

# M4A3 Sherman 105 mm HOWITZER

## Návod na stavbu

3D tištěný RC model amerického středního tanku (1944)

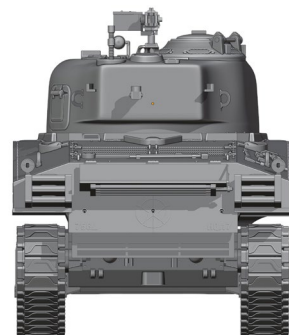
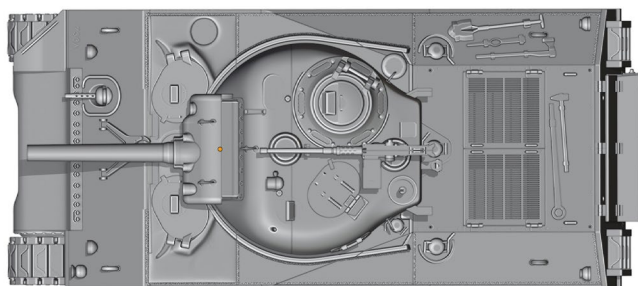
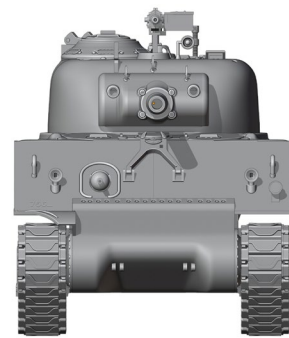
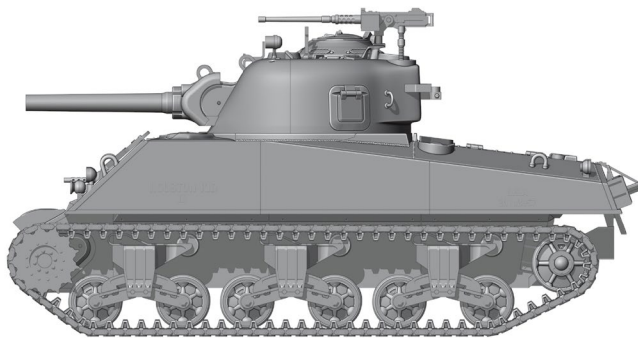
měřítko: 1:10

šířka: 266 mm

výška: 311 mm

délka: 602 mm

váha: 5400 g



Autor: **Luboš Hort**

Web: <https://3dtisk-rc-modely.webnode.cz>

E-mail: [lubos\\_h@seznam.cz](mailto:lubos_h@seznam.cz)

verze 1

Děkuji za zakoupení STL souborů modelu tanku. Díly jsem se snažil připravit co nejpečlivěji s ohledem na jednoduchost a případnou opravitelnost.

Některé díly se nemusí přesně shodovat s obrázky v tomto návodu.

Jedná se o později upravené nebo vylepšené díly. Sledujte prosím aktualizace.

## Co budete potřebovat:

- 3D tiskárnu s plochou 20x20 cm a 5 kg kvalitního PLA (4 kg zelené a 1 kg černého)
- kuličková ložiska: 10x15x4 (14 ks), 15x21x4 (4 ks), 6x13x5 (4 ks)
- stejnoseměrný motor velikosti 540 16T (2 ks)
- servo standardní velikosti (1 ks standard + 1 ks 360° - možná úprava z obyčejného serva)
- malé rychlé servo (1 ks) pro zákluz děla - volitelně
- obousměrný regulátor 45-60A (2 ks)
- rezistor 2k7 ohmu pro úpravu serva na 360° (2 ks)
- 2S1P Li-Po baterie 7,4 V (2 ks)
- M2 šroubky: 8 mm - 50 ks, 10 mm - 18 ks, 6 mm - 20 ks
- M3 šroubky: 8 mm - 13 ks, 10 mm - 20 ks, 12 mm - 12 ks, 14 mm - 2 ks, 20 mm - 18 ks, 30 mm - 2 ks
- M3 maticky (10 ks)
- M3 červíky (4 ks)
- mosazný drát 1,5 mm, délka 45 mm - 316 ks (spojky pásů, celkem 15 ks x 1m)
- drátky 1,2 mm (silnější kancelářská sponka a pod.)
- mosazná trubička 6 mm, délka 30 mm (12 ks), délka 43,5 mm (2 ks)
- mosazná trubička 4 mm, délka 48 mm (12 ks), délka 29 mm (6 ks)
- podložky 6,4x12x1,6 (24 ks)
- pružina 7,5x21-23x0,8 mm (6 ks)
- střední kyanoakrylátové lepidlo (BOLT a pod.) a aktivátor
- vazelínu na převody, barvy, lak, a pod.
- vysílač a přijímač (OpenTX je nejlepší volbou)
- LED 5 mm - 3x teplá bílá, 2x červená
- modul pro spínání světel

## **Doporučené nastavení tisku:**

**tryska: 0,4-0,5 mm**

**šířka extruze: 0,5 mm**

**výška vrstvy: 0,15 mm**

**perimetry: 2**

**výplň: 50 % (ozubená kola, hřídelky a namáhané díly 96%)**

**teplota tiskové hlavy 220°C, podložky 50°C**

**tisková rychlost: 50 mm/s, venkovní perimetry 30 mm/s**

**Vyzkoušejte tisk převodů jedním i dvěma perimetry, může v tom být rozdíl.**

**Šev orientujte do prohlubně mezi zuby.**

**Většina dílů se tiskne bez podpor.**

**Kde jsou podpory třeba, je v názvu uvedeno “support”.**

**Pokud je třeba vytisknout více kusů od jednoho dílu,**

**toto je také uvedeno v názvu.**

**Toto je mé doporučené nastavení tiskárny,**

**můžete však použít i vaše osvědčené.**

**Před slepením dílů vyzkoušejte jejich usazení.**

**Na srovnání styčných ploch použijte pilník,**

**ostrý nůž nebo smirkový papír.**

**Nejčastější problém je “sloní noha” – rozšíření tisku**

**na podložce. Musí se zabrousit do roviny.**

**Také důkladně plánujte umístění švů,**

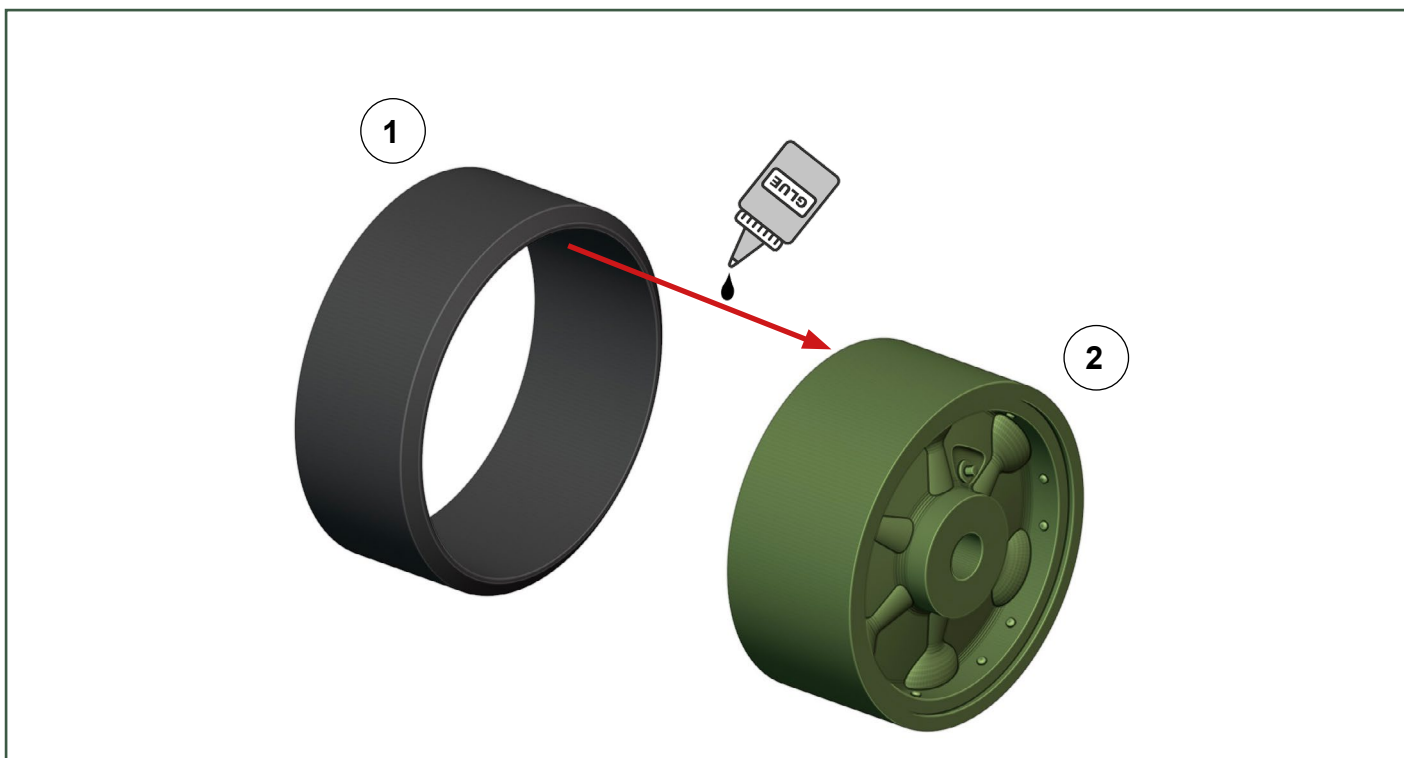
**zejména u převodů.**

**Více obrázků a videa naleznete [zde](#) a [zde](#).**

# M4A3 Sherman - návod na stavbu

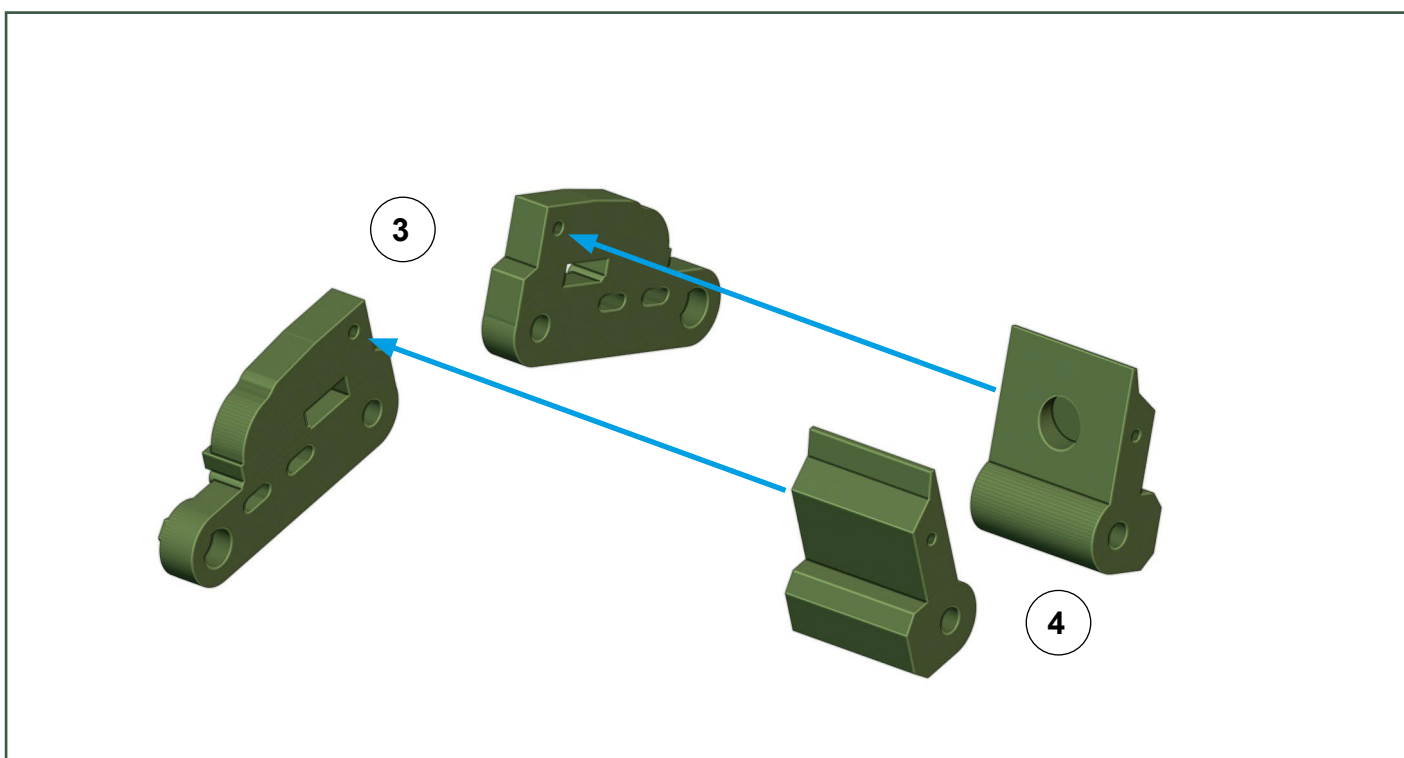
← spojít lepením  
← nelepit

## Wheels:



## Wheels:

2x šroubek M2 8 mm

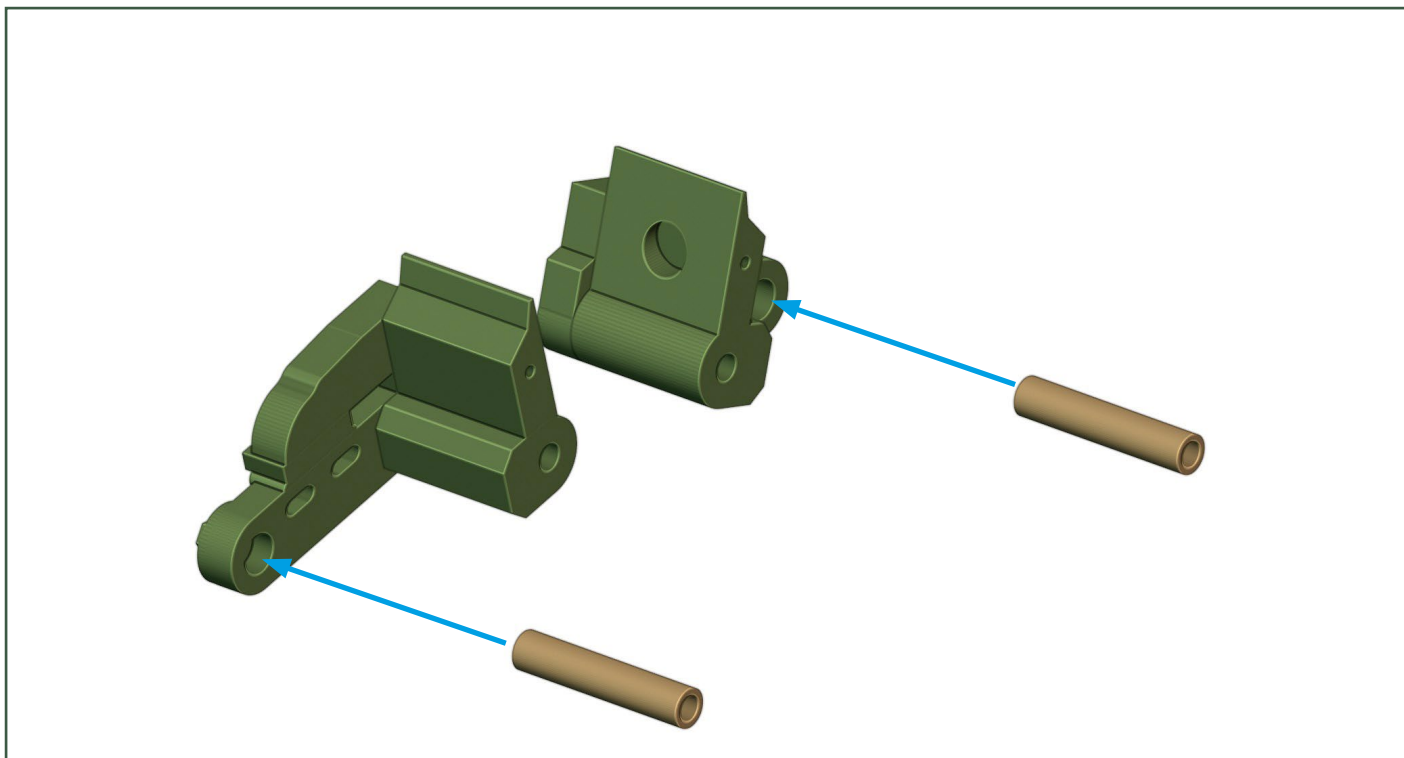




# M4A3 Sherman - návod na stavbu

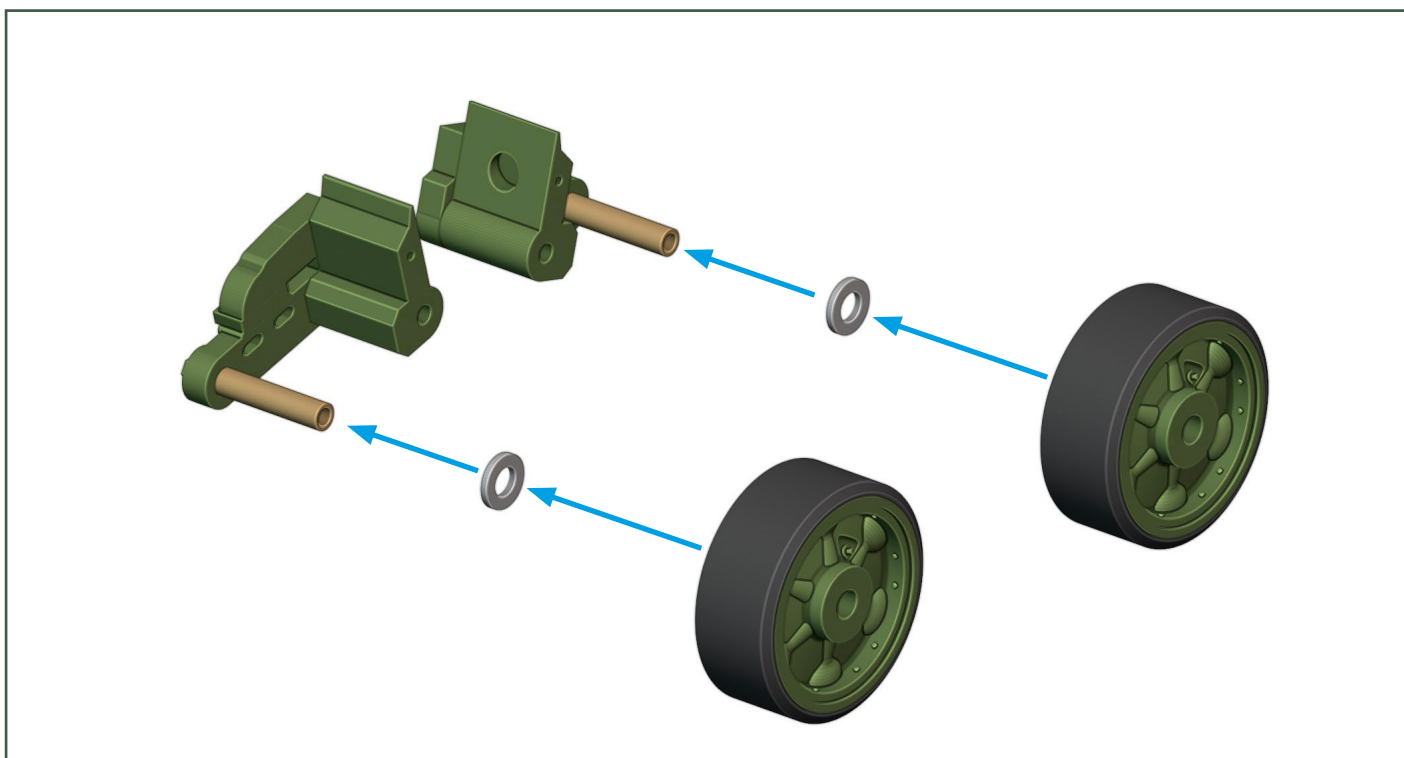
## Wheels:

2x trubička 6x30 mm



## Wheels:

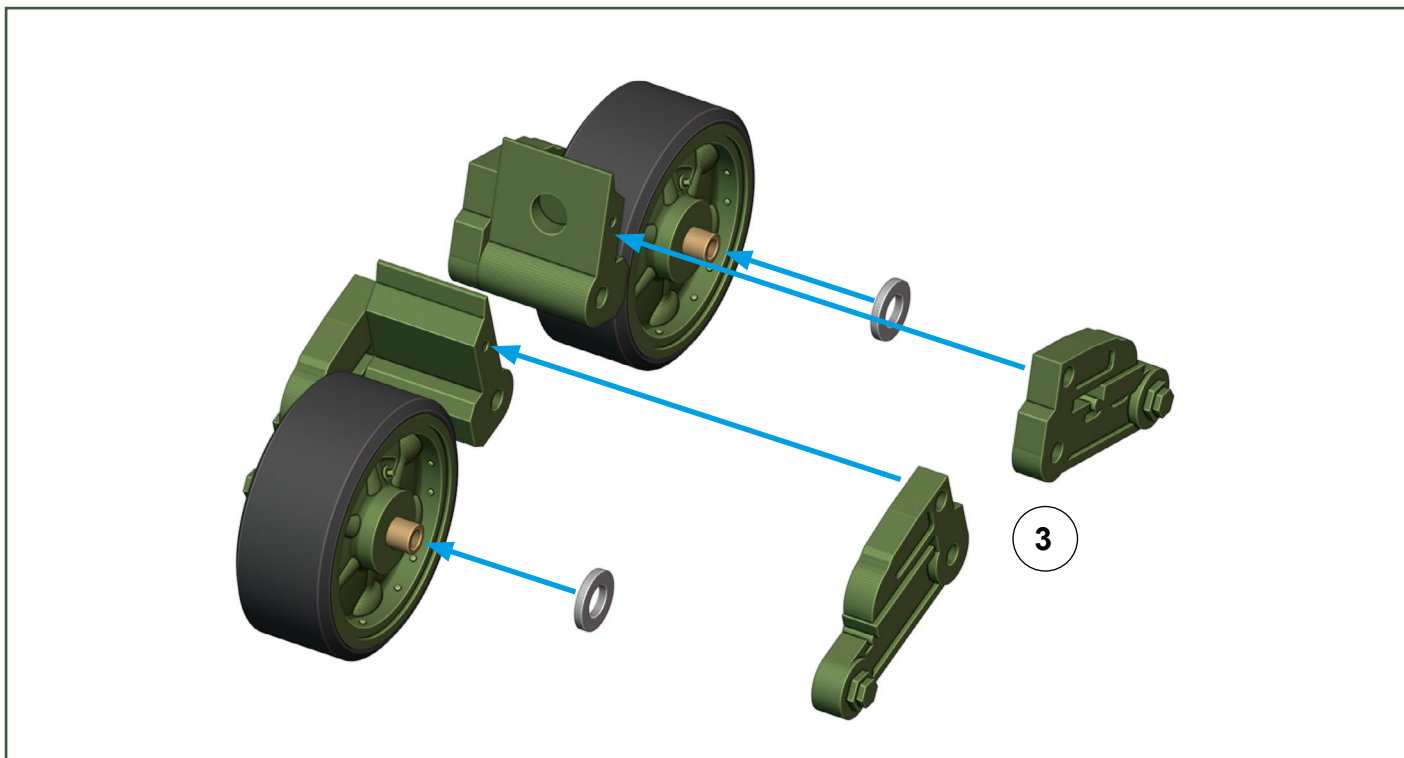
2x podložka 6,4x12x1,6 mm



# M4A3 Sherman - návod na stavbu

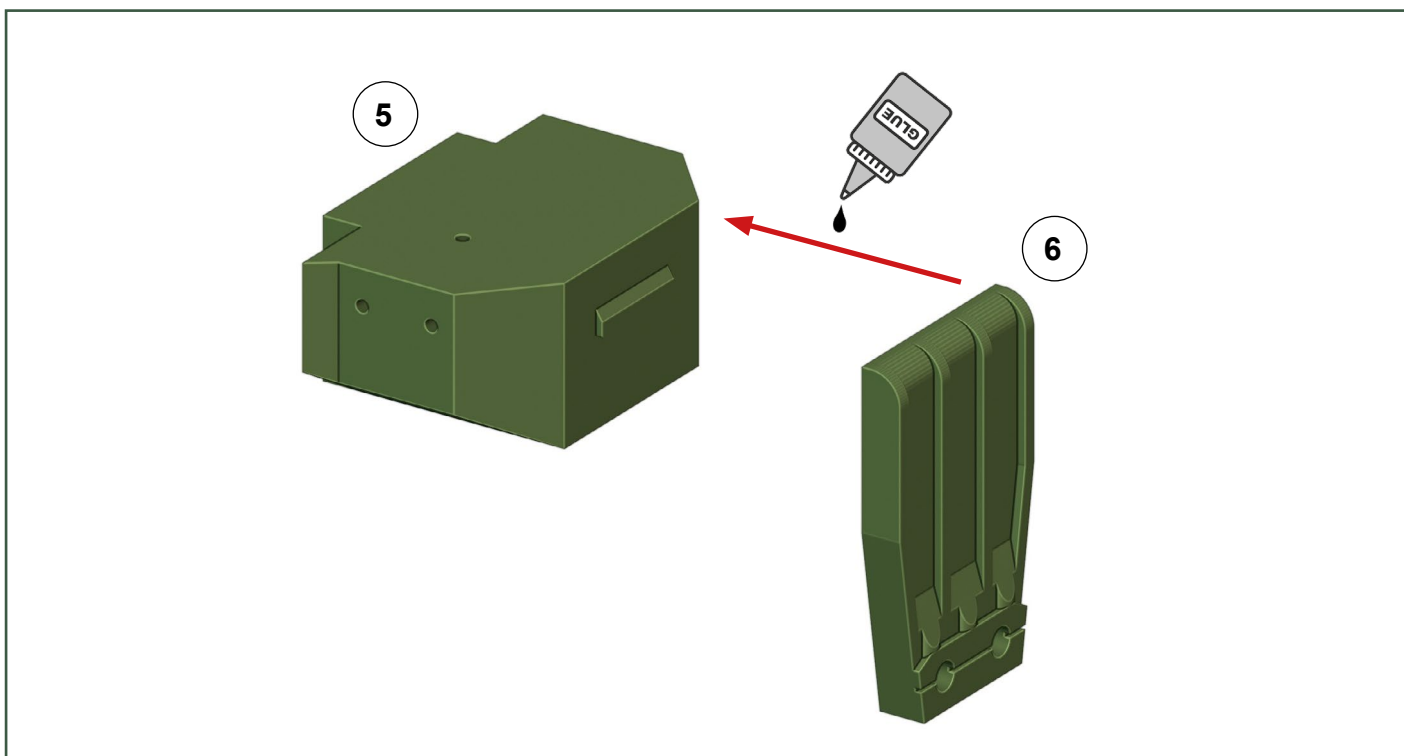
## Wheels:

2x podložka 6,4x12x1,6 mm, 6x, 2x šroubek M2 8 mm



## Wheels:

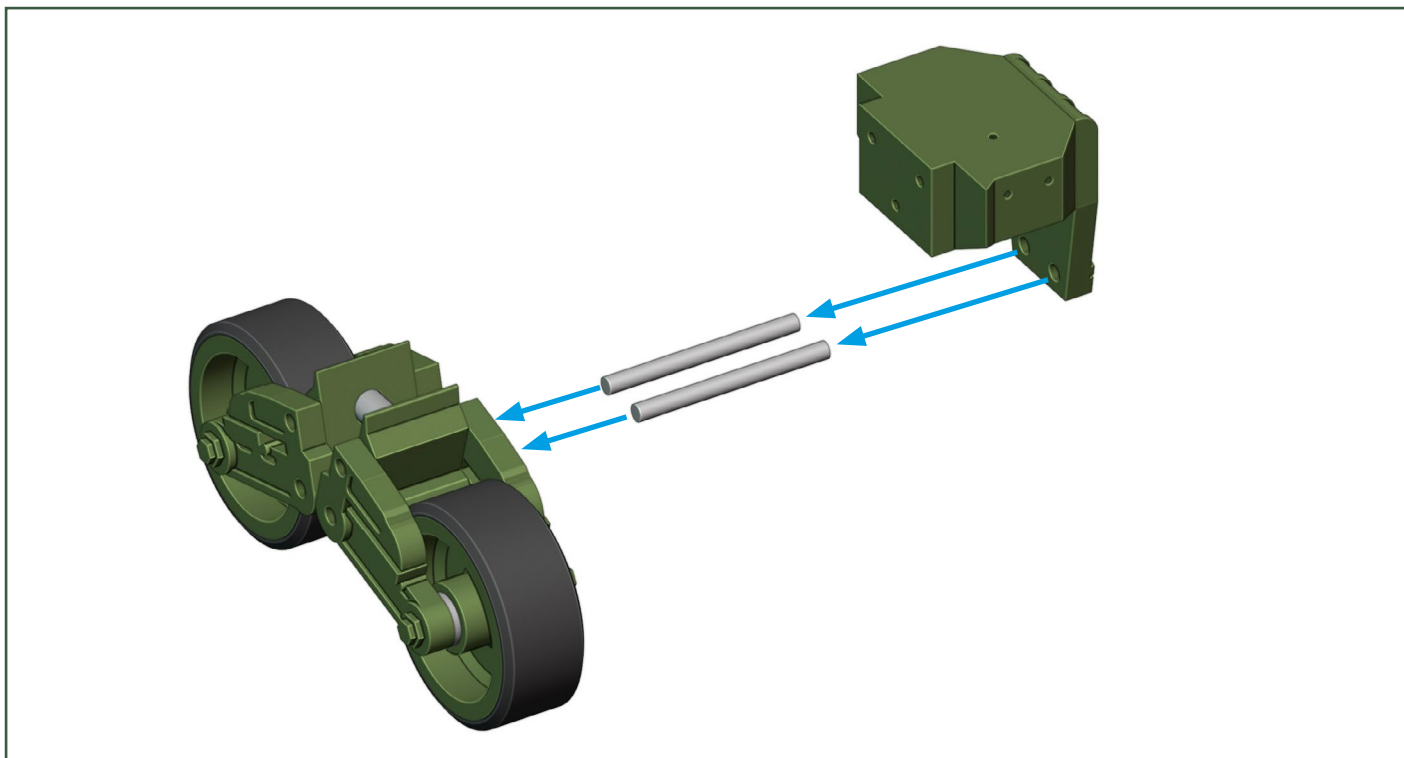
díl 5 - 3x pro levou stranu a 3x pro pravou



# M4A3 Sherman - návod na stavbu

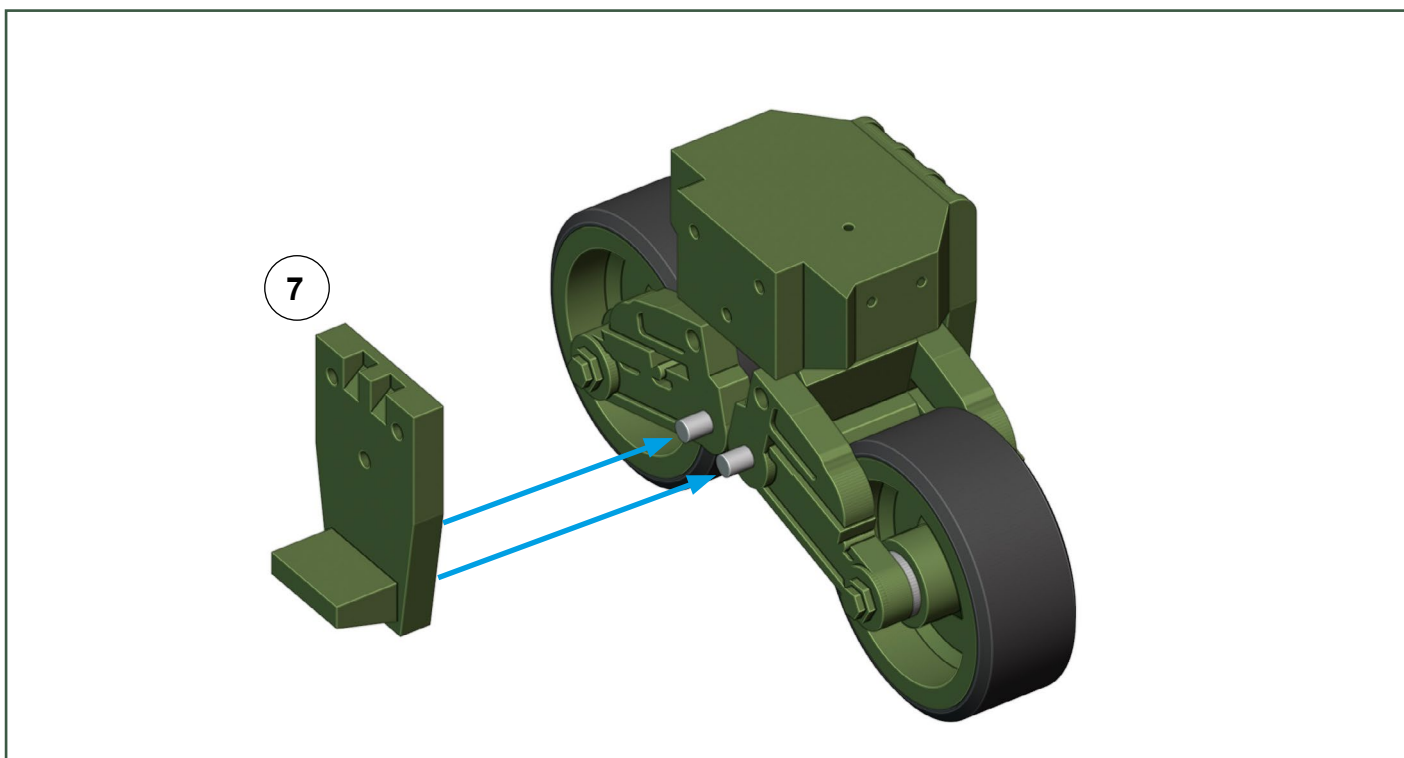
## Wheels:

2x trubička 4x48 mm, pružina 7,5x21x0,8 mm



## Wheels:

díl zatím nešroubujte

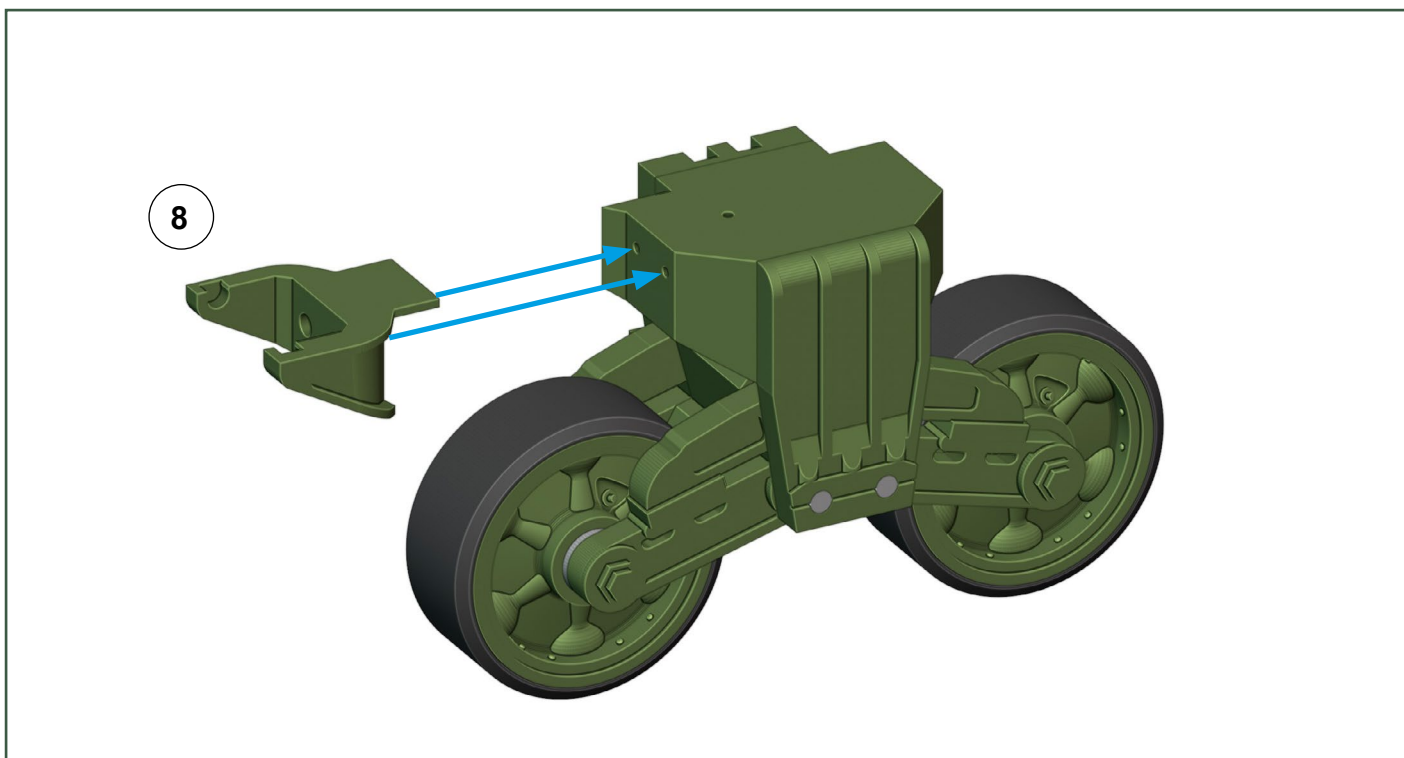


# M4A3 Sherman - návod na stavbu

## Wheels:

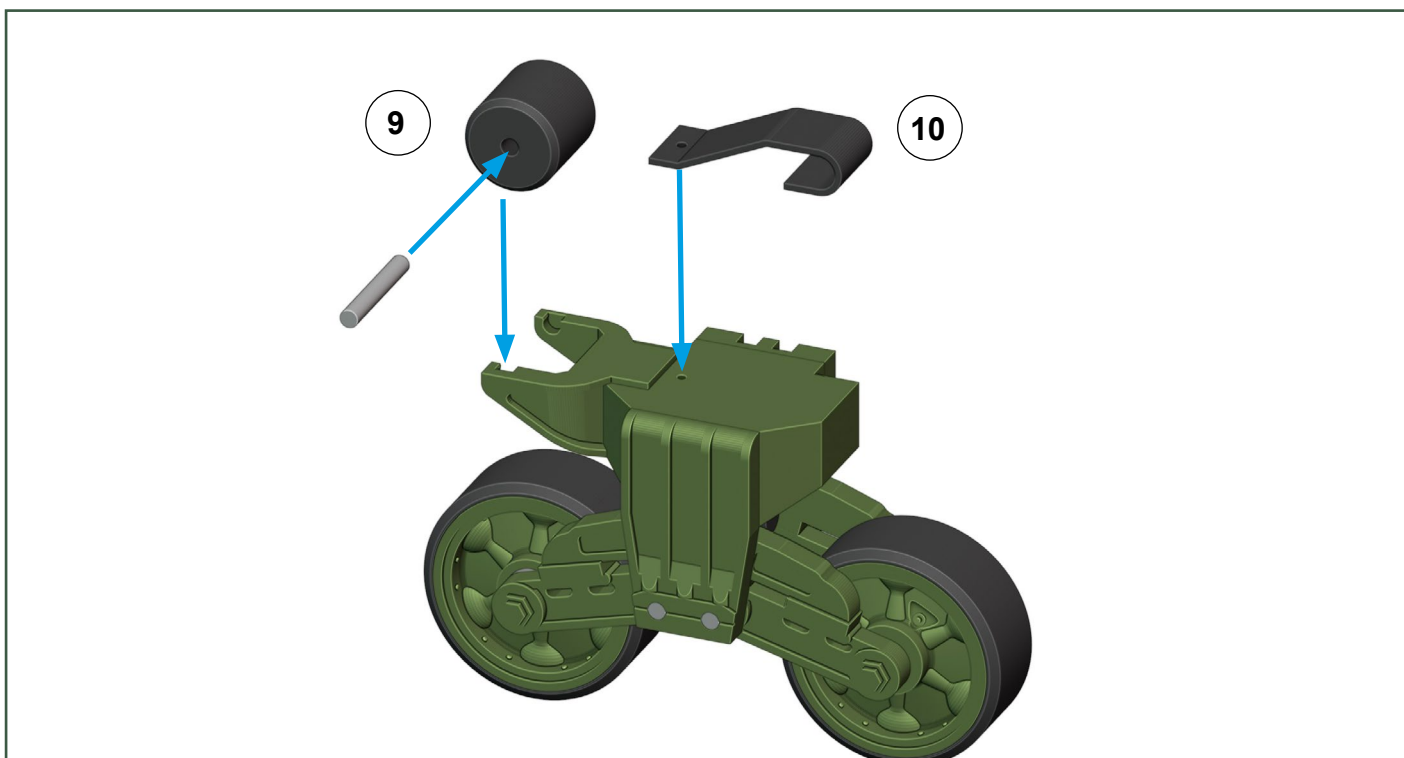
díl 8 - 3x pro levou stranu a 3x pro pravou

2x M2 šroubek 10 mm



## Wheels:

trubička 4x29 mm, M2 šroubek 6 mm



# M4A3 Sherman - návod na stavbu

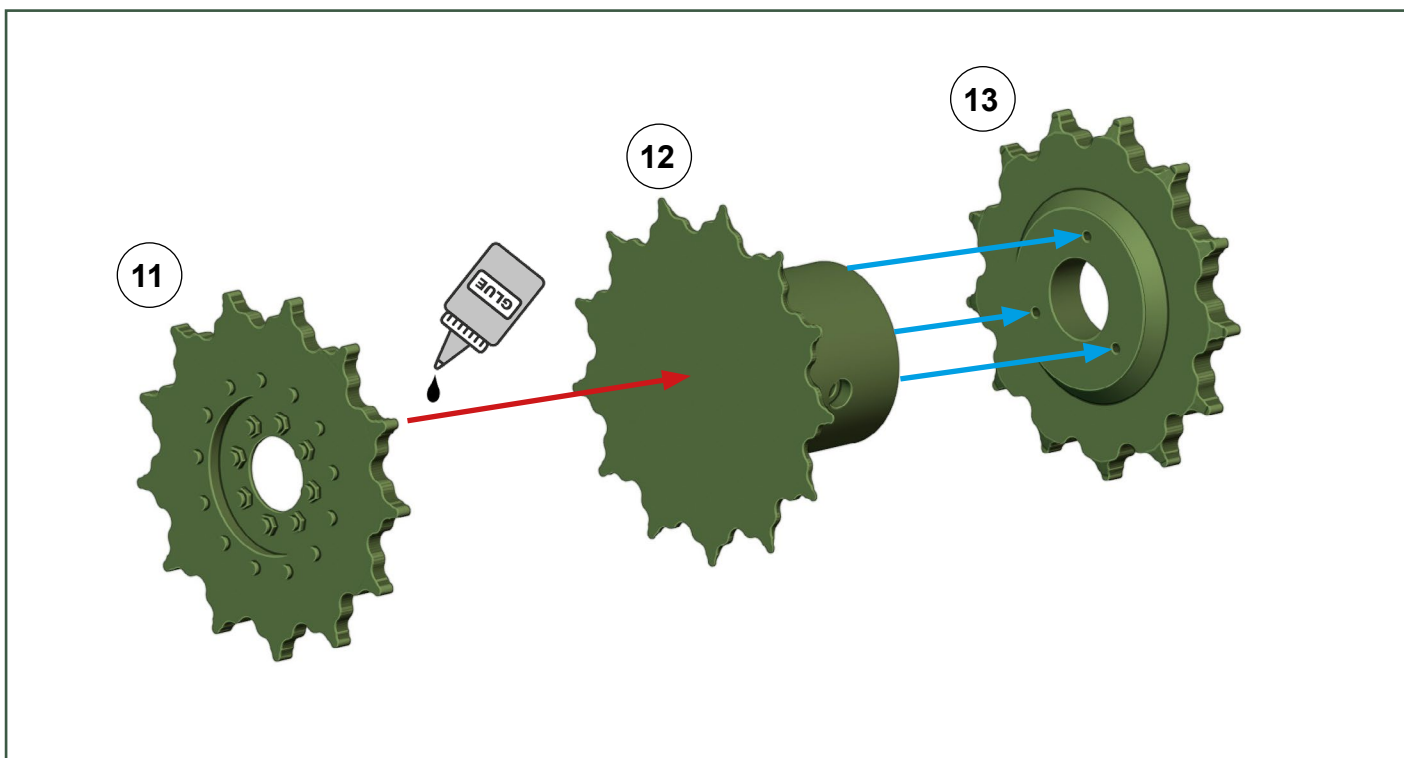
## Wheels:

sestava kol - 3x levá a 3x pravá



## Wheels:

3x M3 šroubek 10 mm



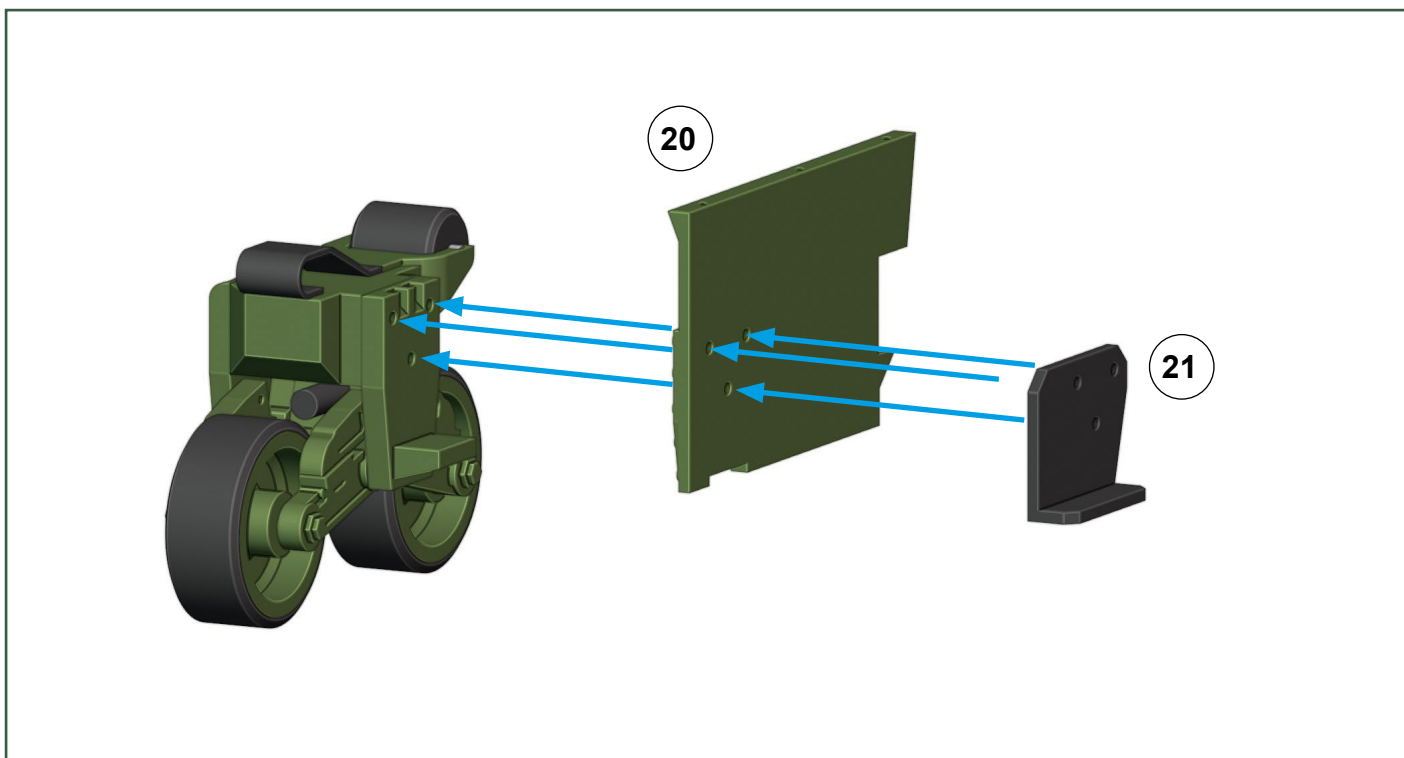
# M4A3 Sherman - návod na stavbu

## Hull:

pravý blok kol, 3x M3 šroubek 20 mm

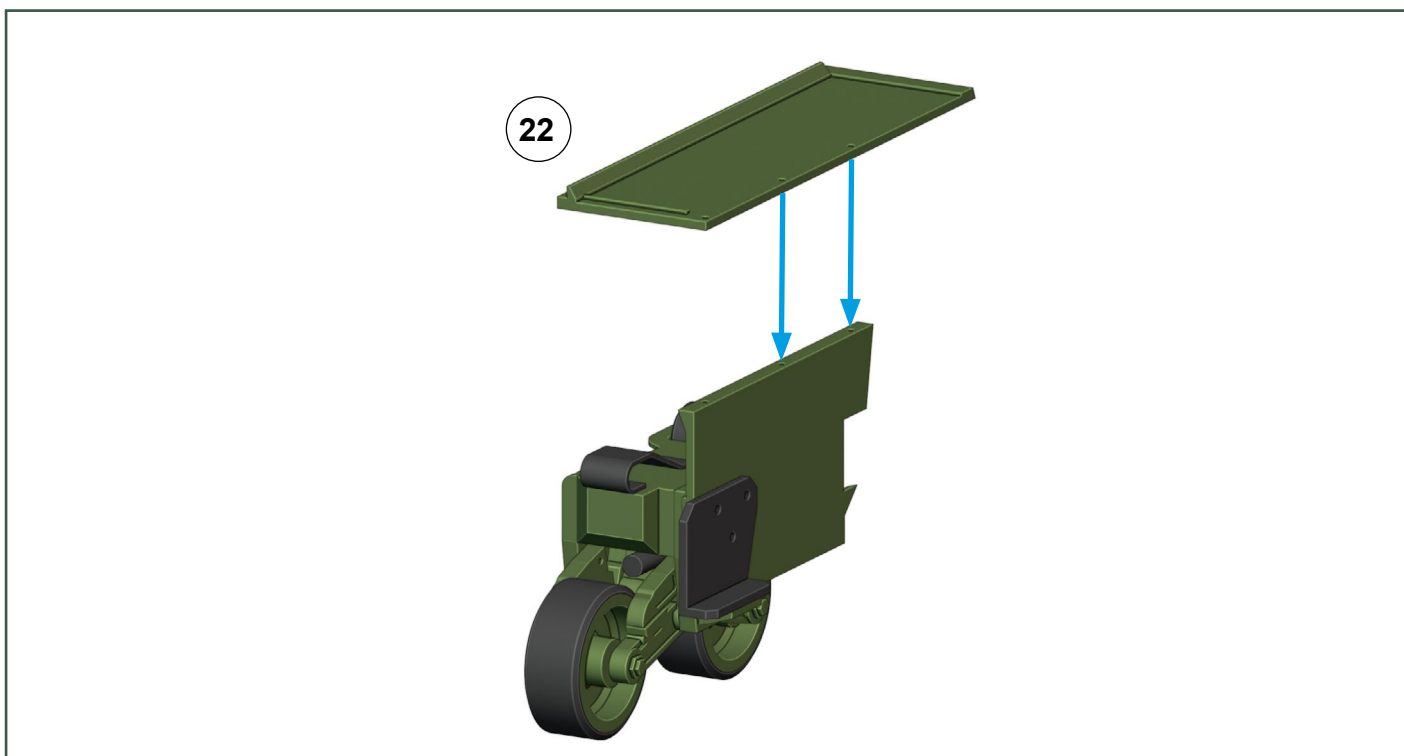
← spojit lepením

← nelepit



## Hull:

2x M2 šroubek 8 mm

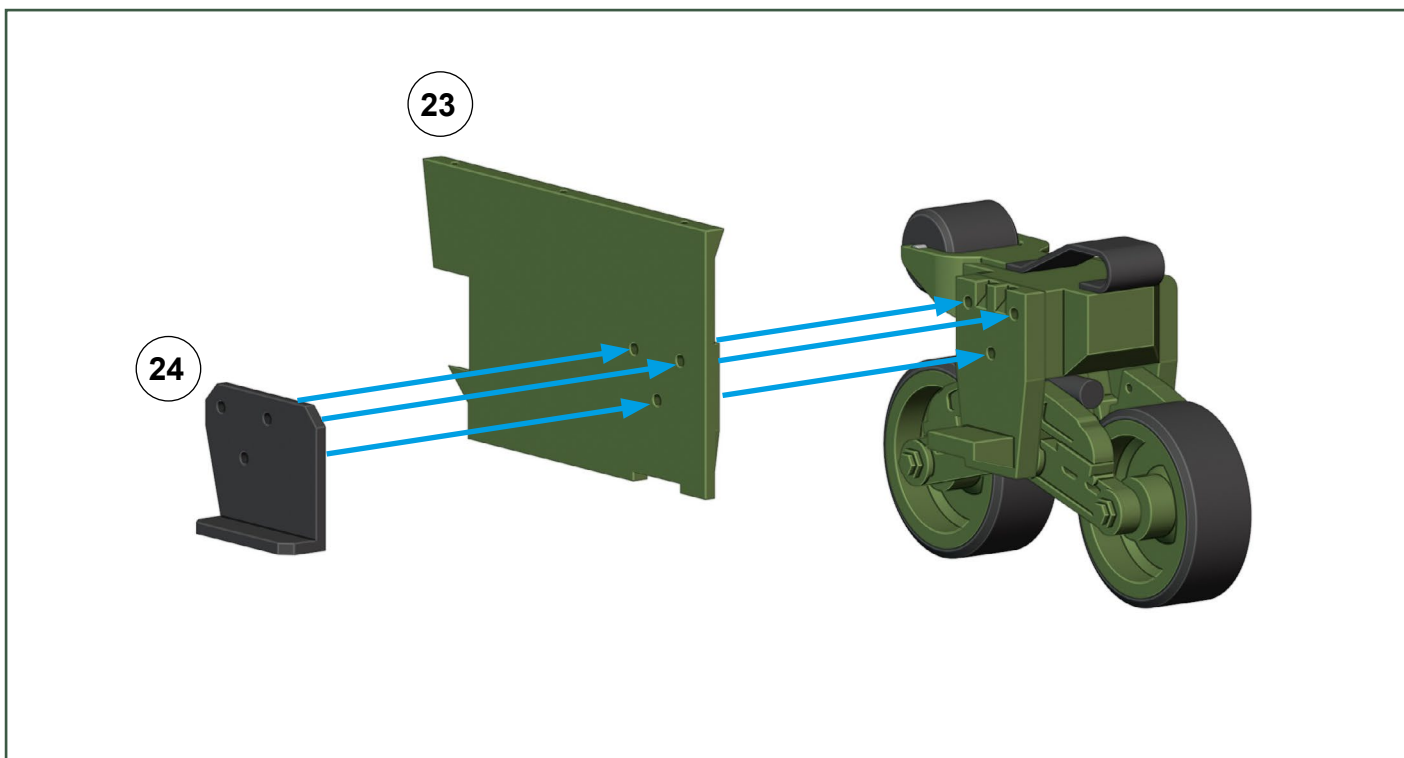




# M4A3 Sherman - návod na stavbu

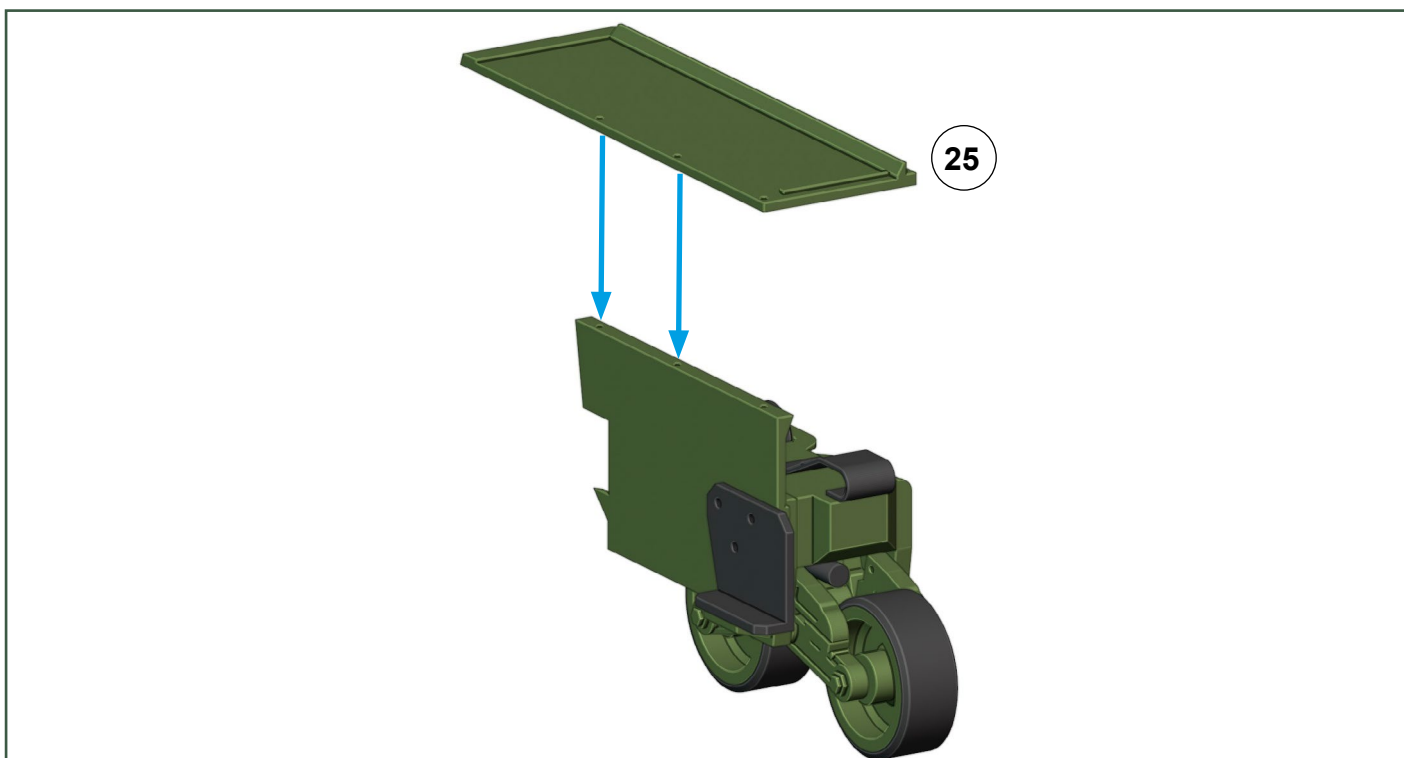
## Hull:

levý blok kol, 3x M3 šroubek 20 mm



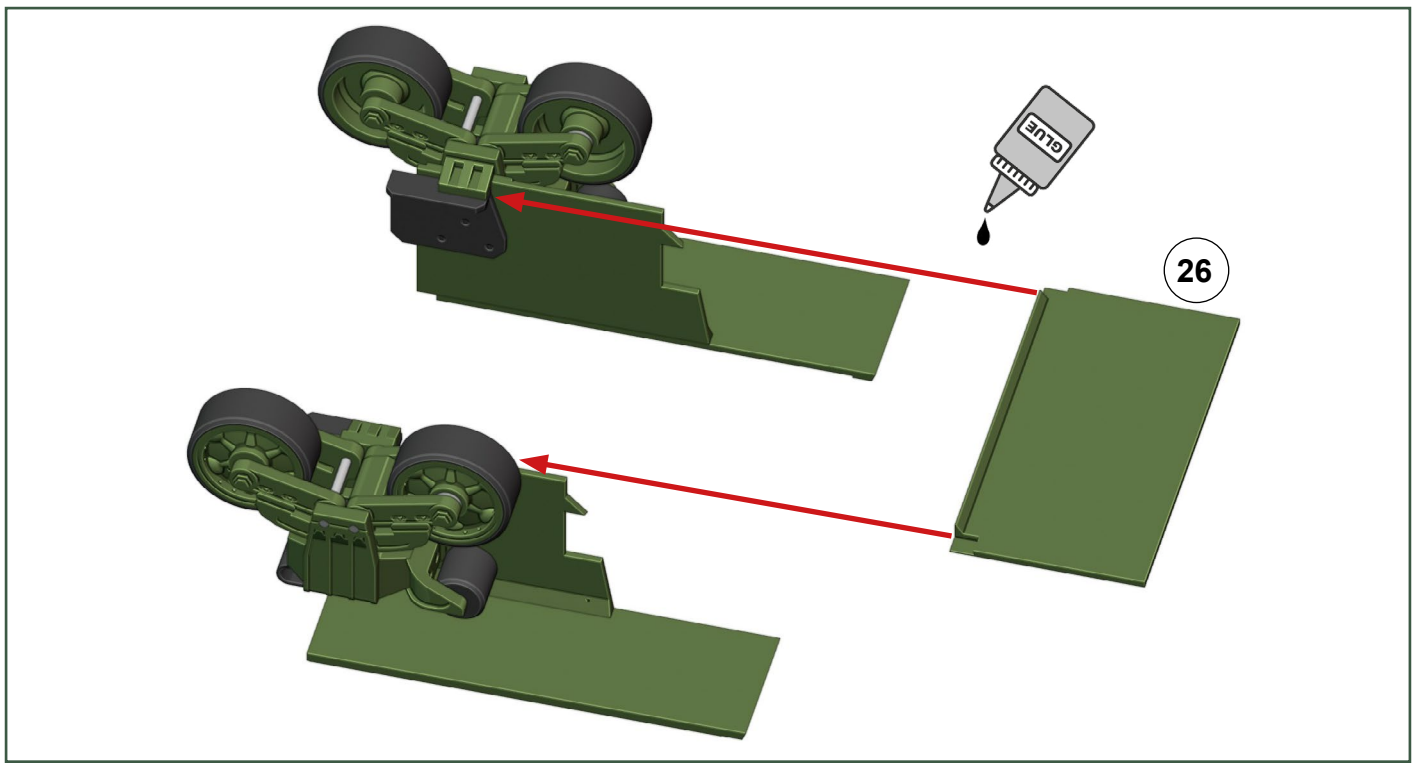
## Hull:

2x M2 šroubek 8 mm

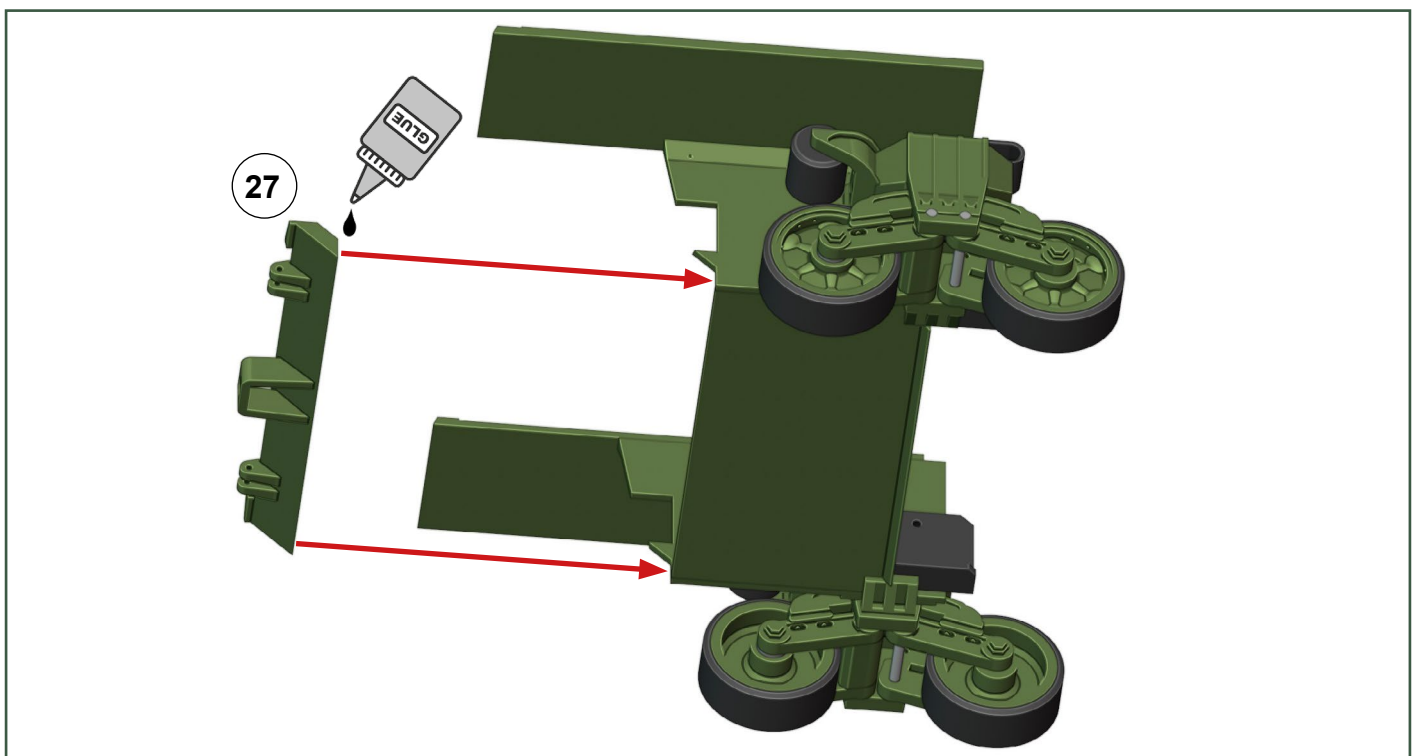


# M4A3 Sherman - návod na stavbu

Hull:

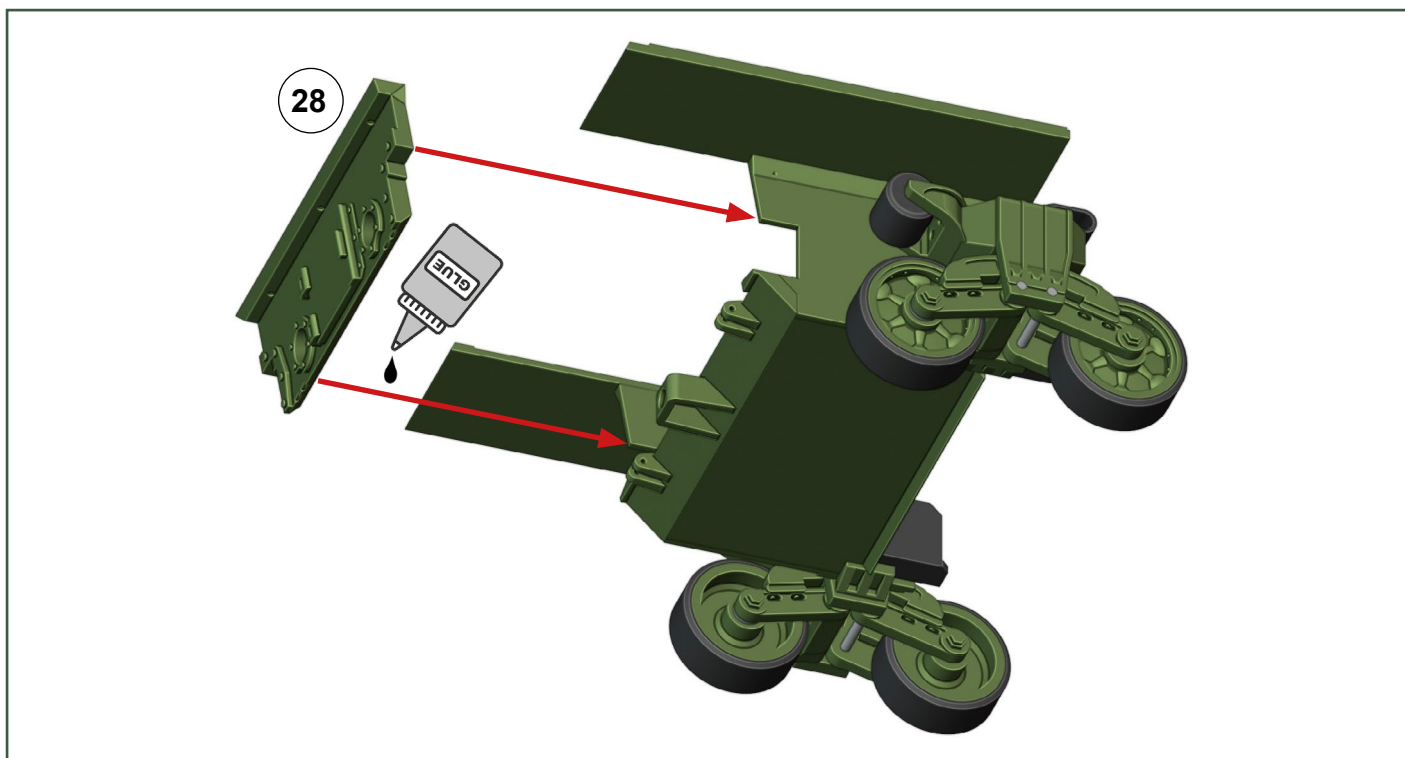


Hull:



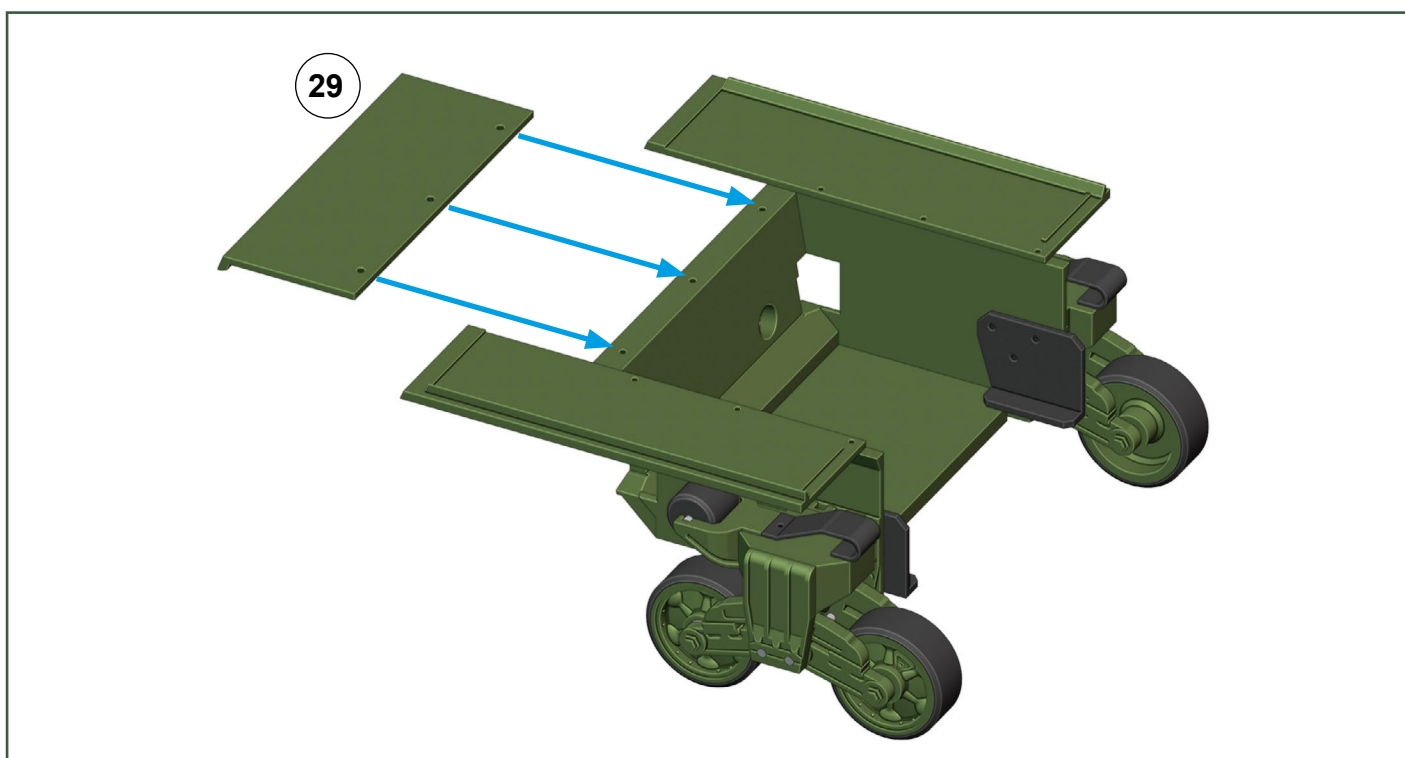
# M4A3 Sherman - návod na stavbu

**Hull:**



**Hull:**

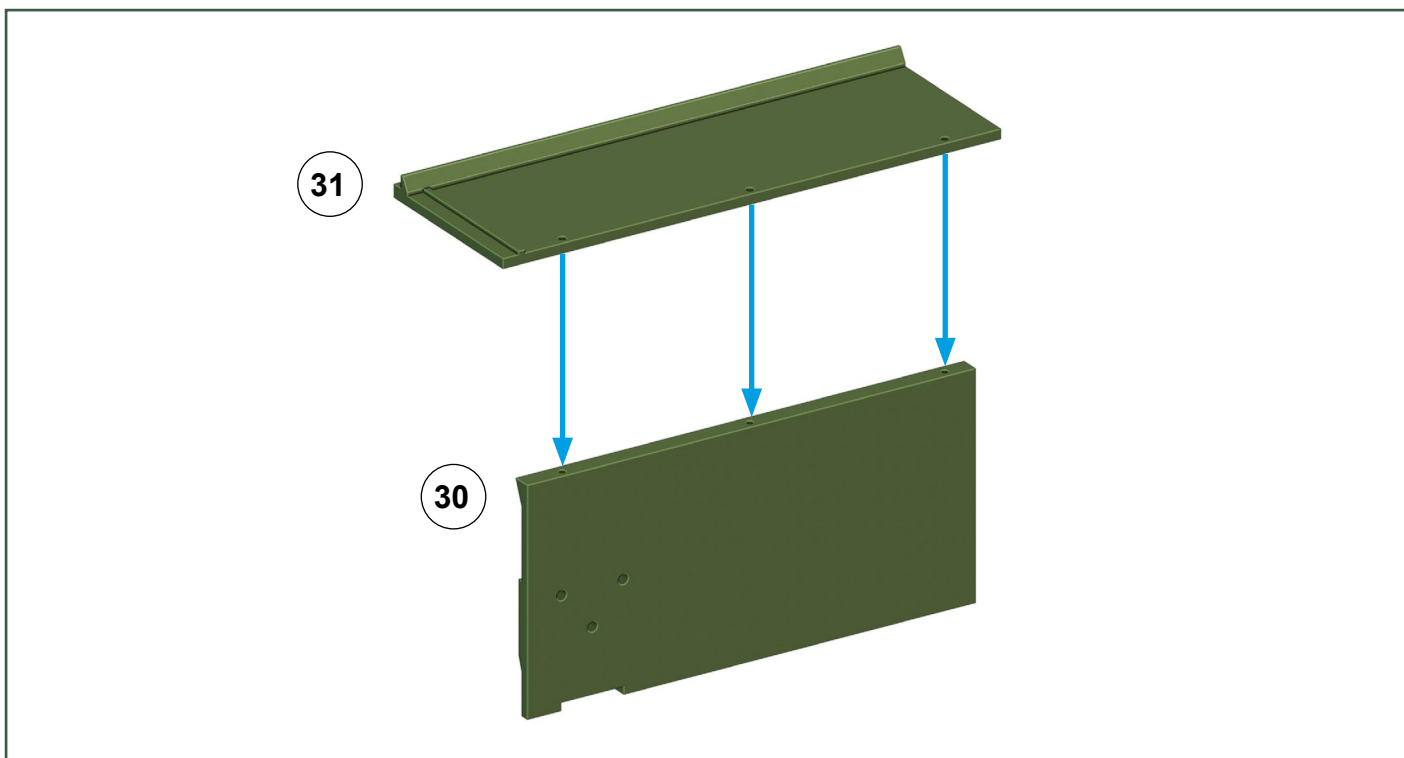
3x M3 šroubek 8 mm



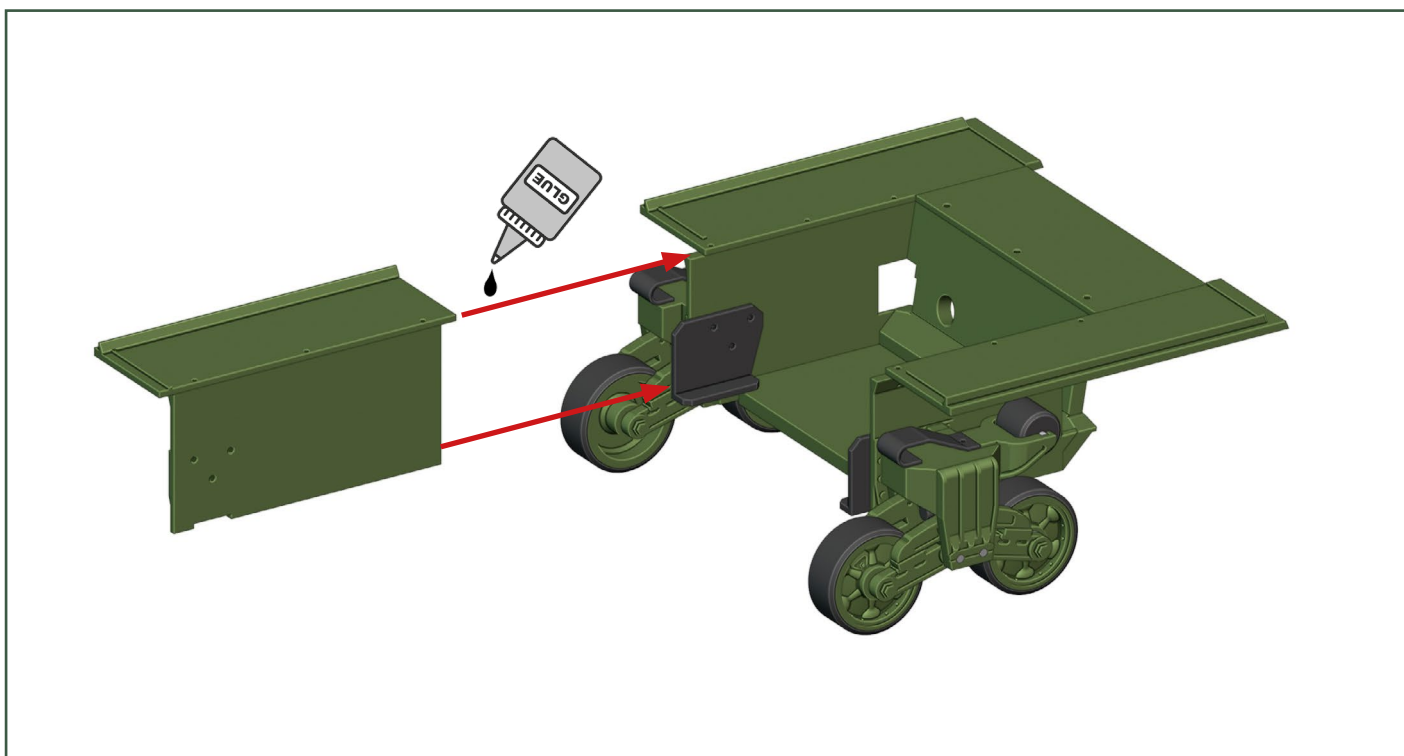
# M4A3 Sherman - návod na stavbu

## Hull:

3x M2 šroubek 8 mm



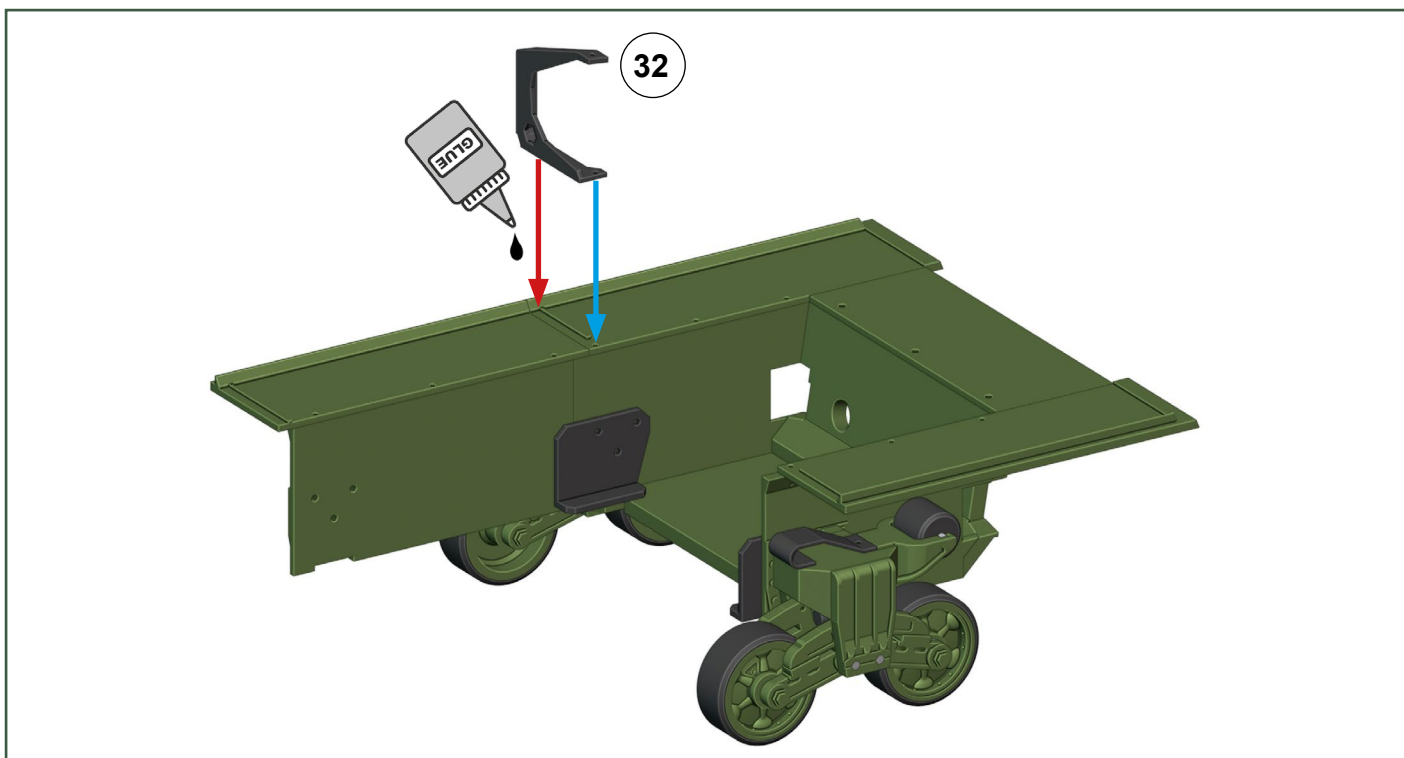
## Hull:



# M4A3 Sherman - návod na stavbu

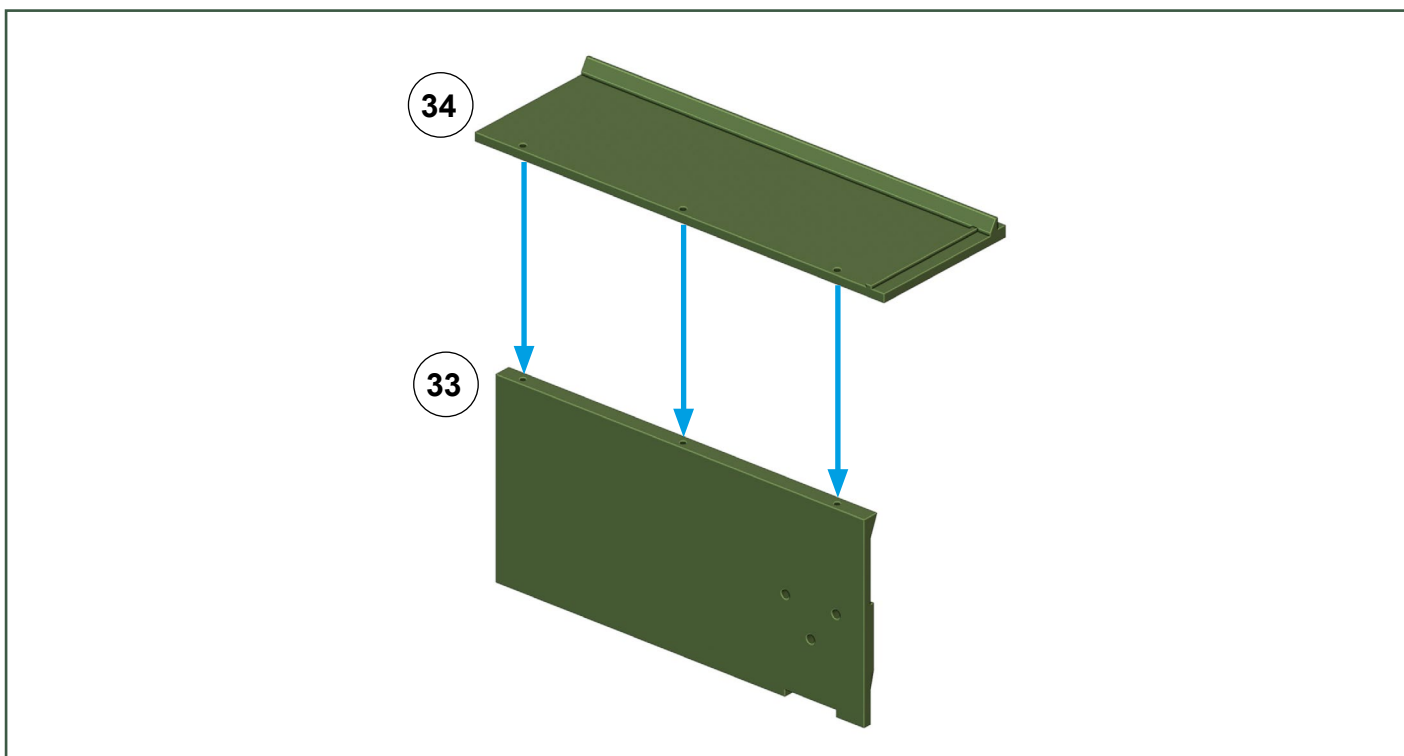
**Hull:**

M2 šroubek 10 mm



**Hull:**

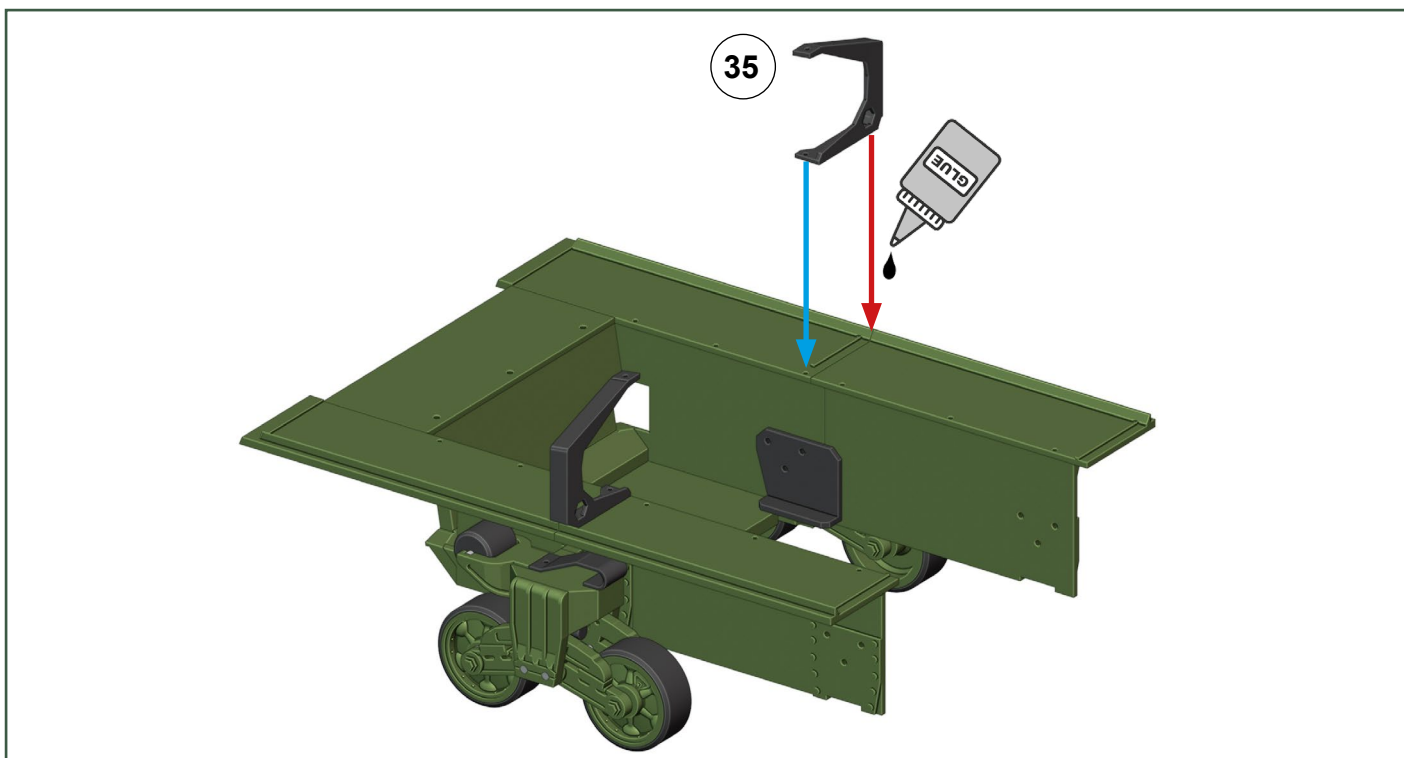
3x M2 šroubek 8 mm



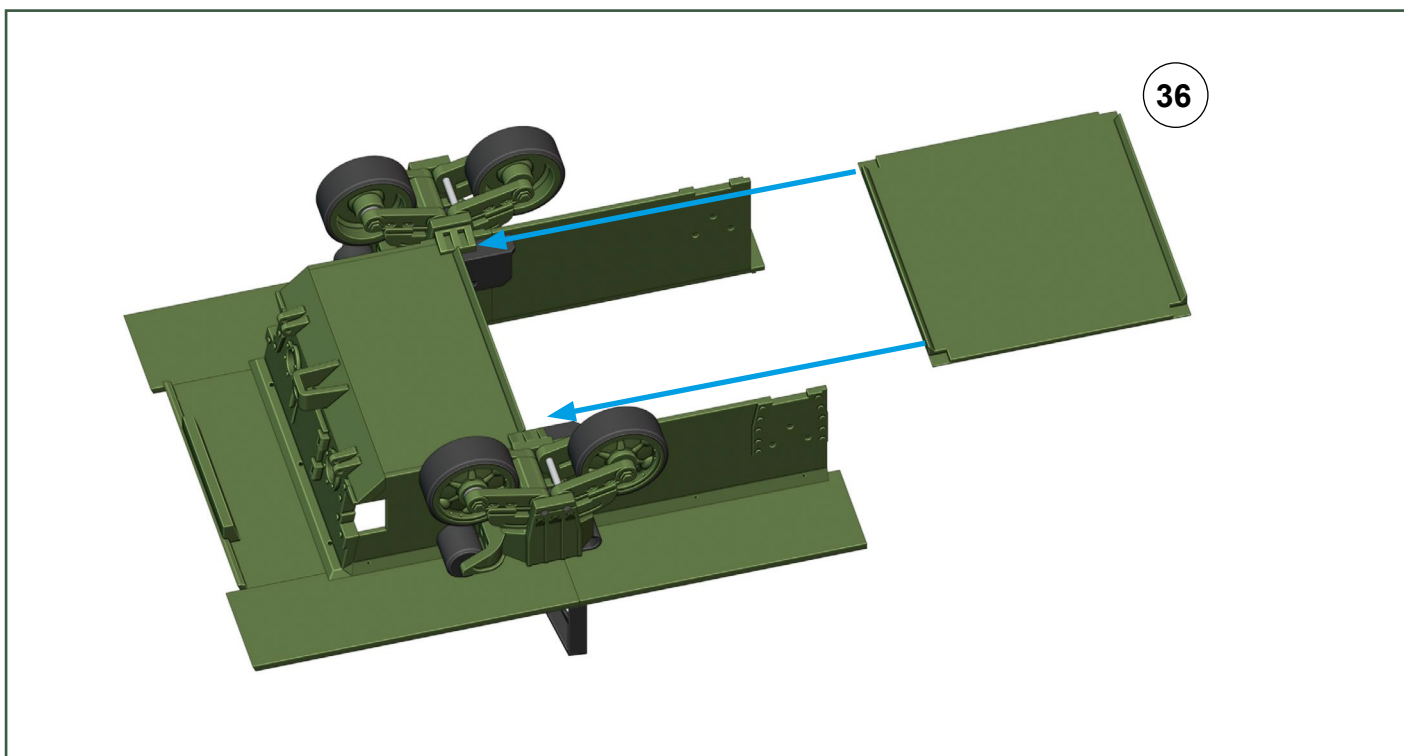
# M4A3 Sherman - návod na stavbu

**Hull:**

M2 šroubek 10 mm



**Hull:**

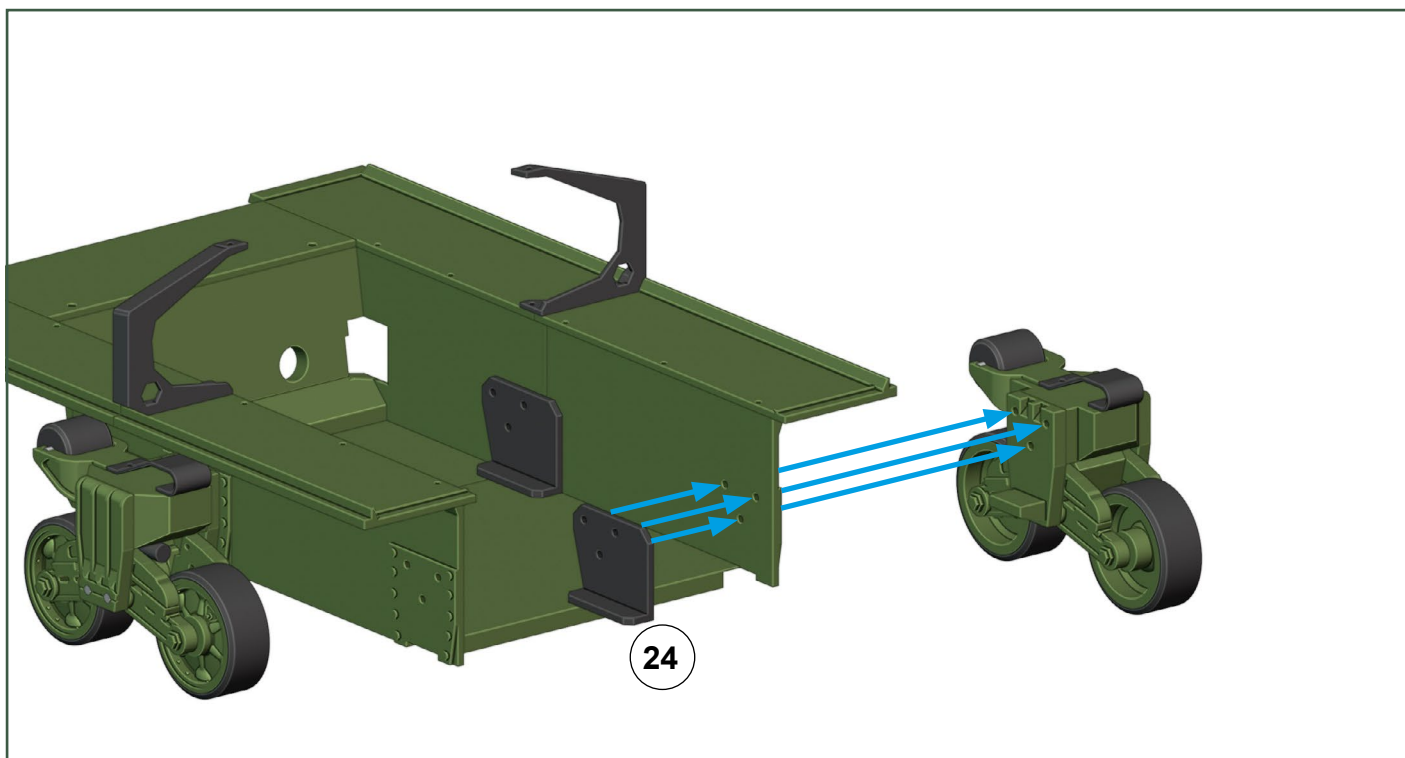




# M4A3 Sherman - návod na stavbu

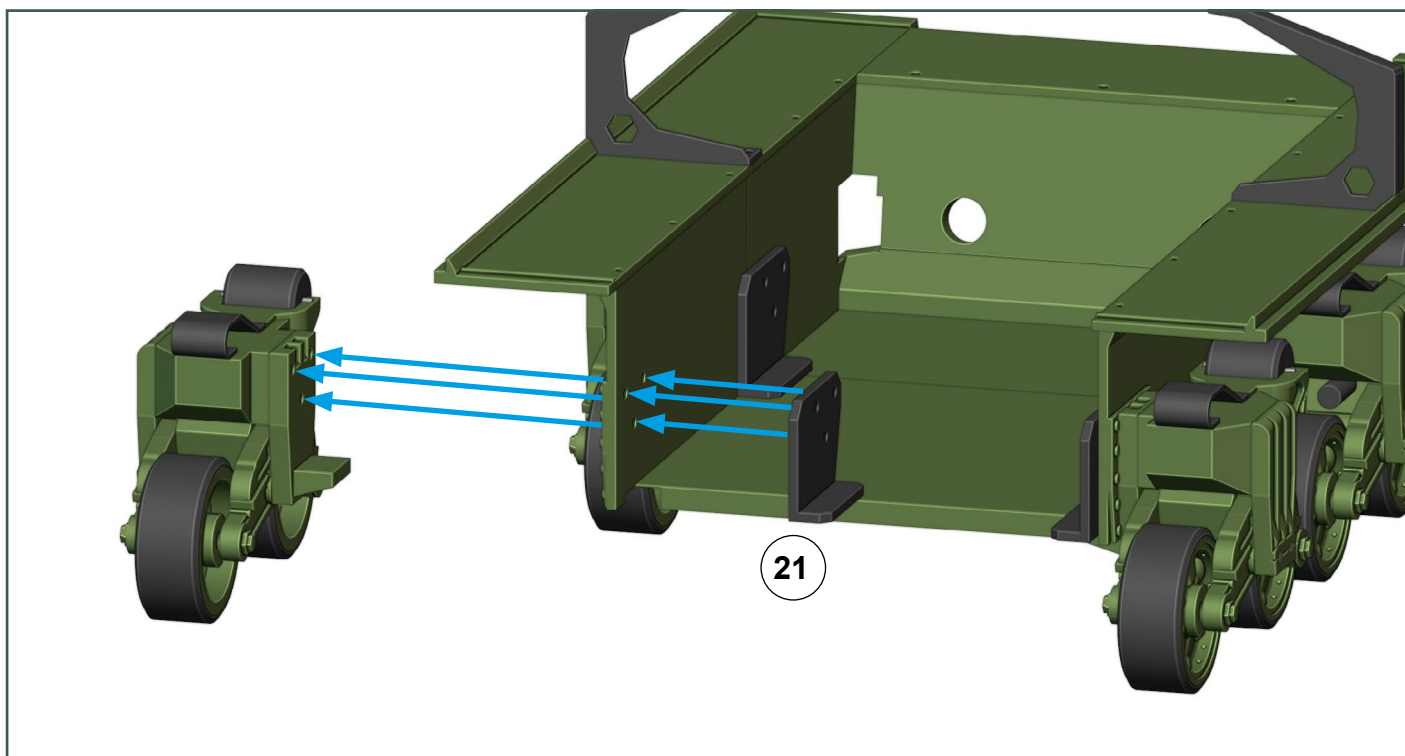
## Hull:

levý blok kol, 3x M3 šroubek 20 mm



## Hull:

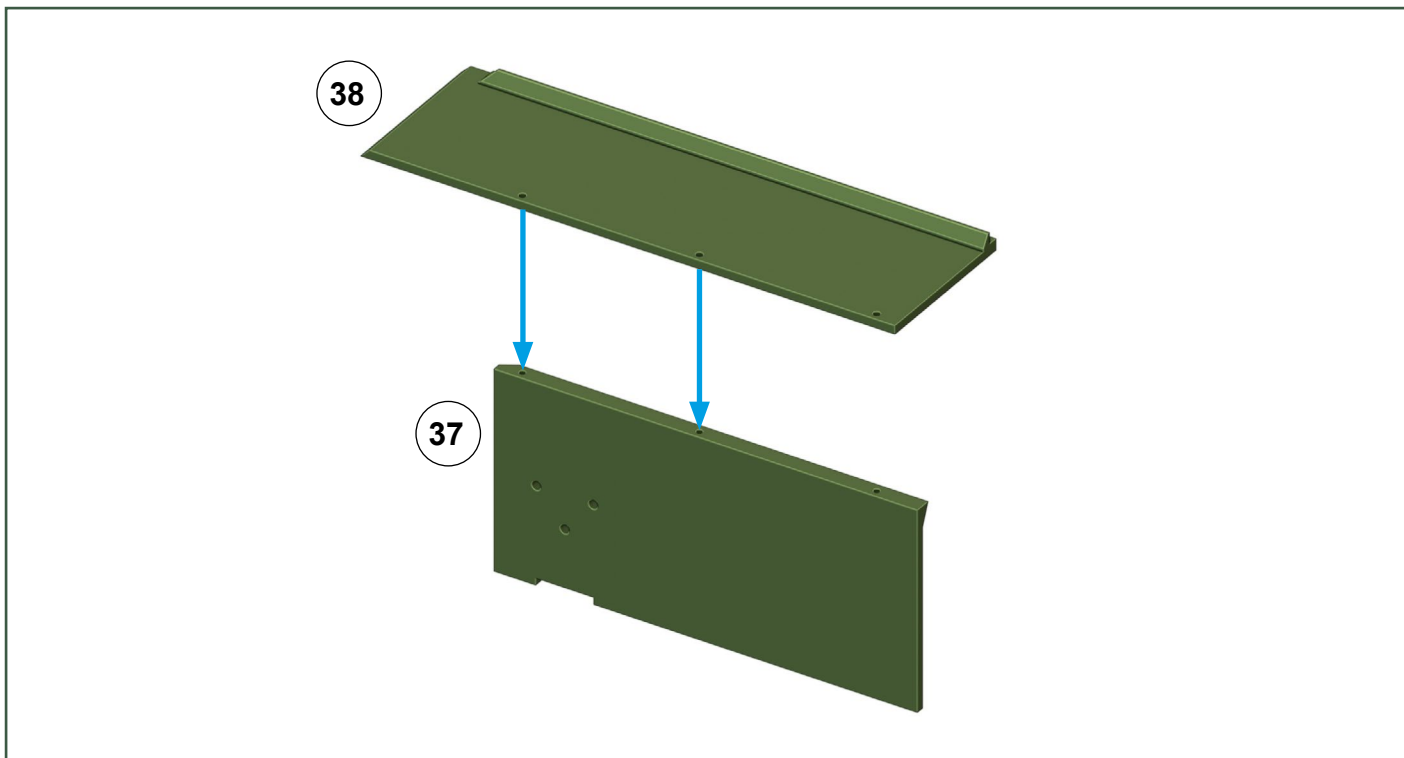
pravý blok kol, 3x M3 šroubek 20 mm



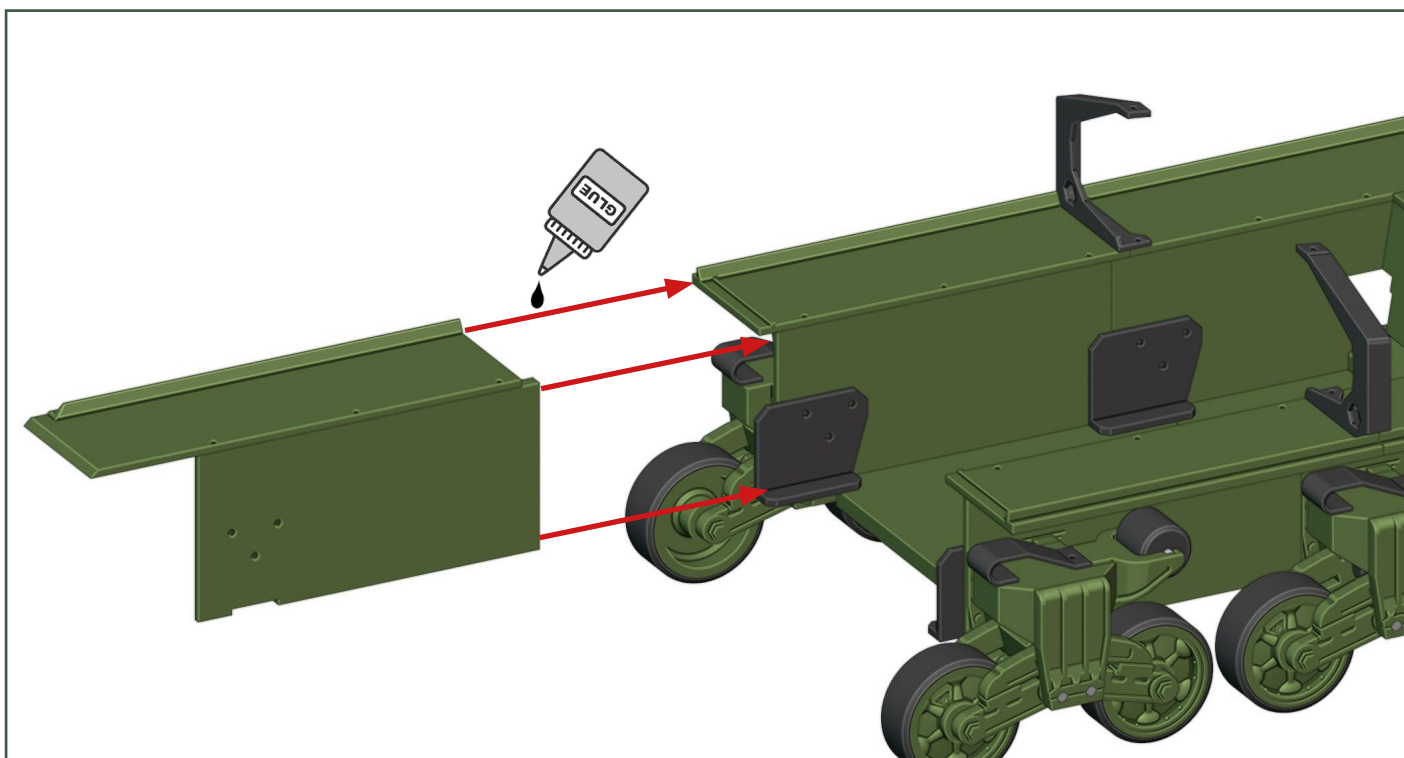
# M4A3 Sherman - návod na stavbu

**Hull:**

2x M2 šroubek 8 mm



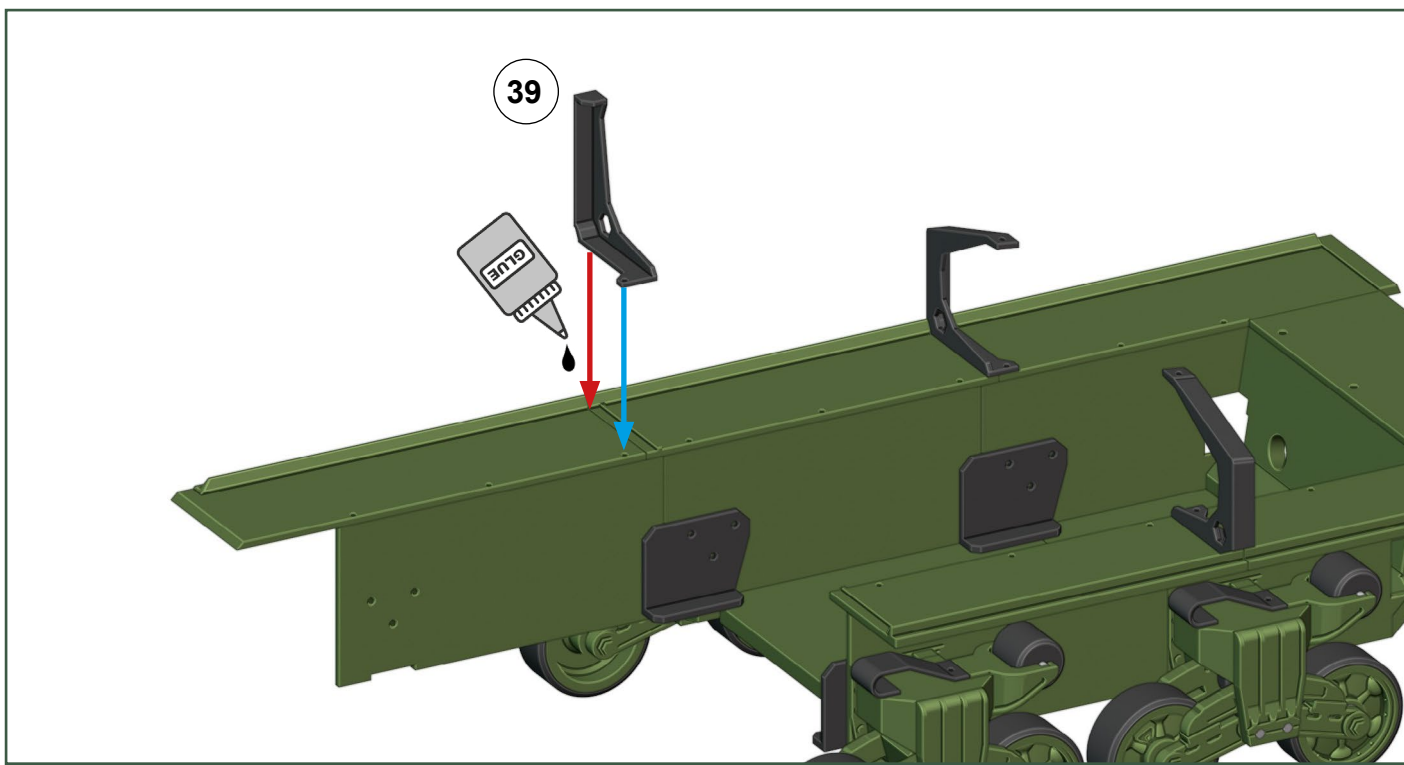
**Hull:**



# M4A3 Sherman - návod na stavbu

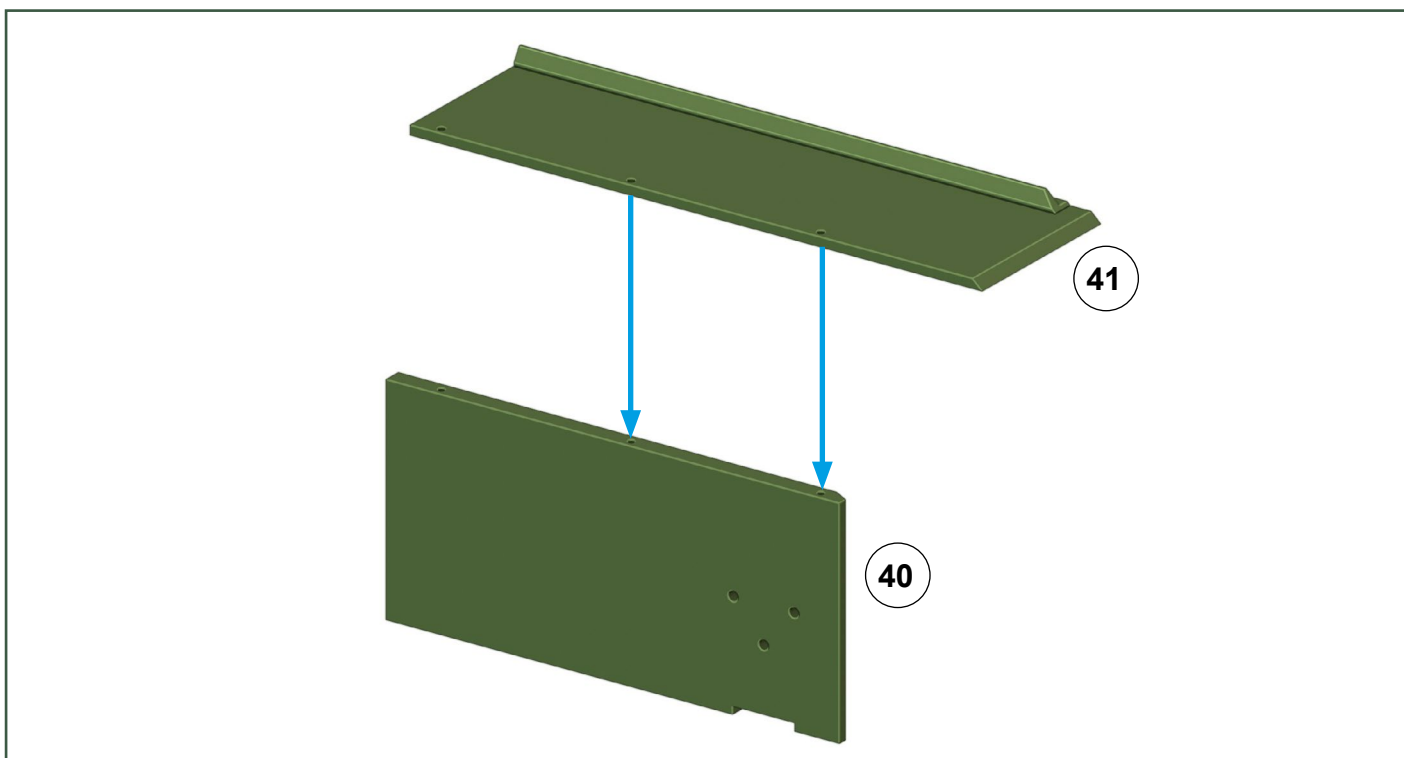
**Hull:**

M2 šroubek 10 mm



**Hull:**

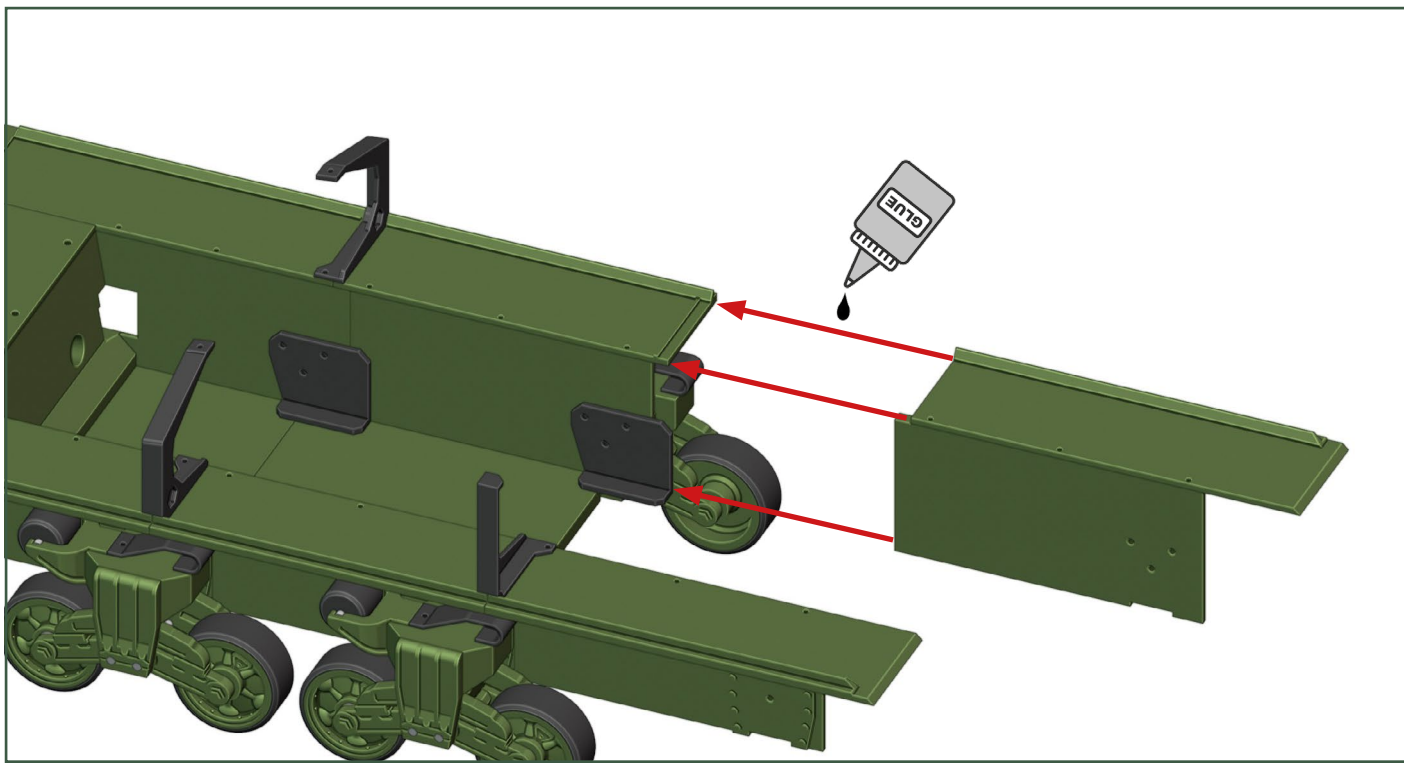
2x M2 šroubek 8 mm



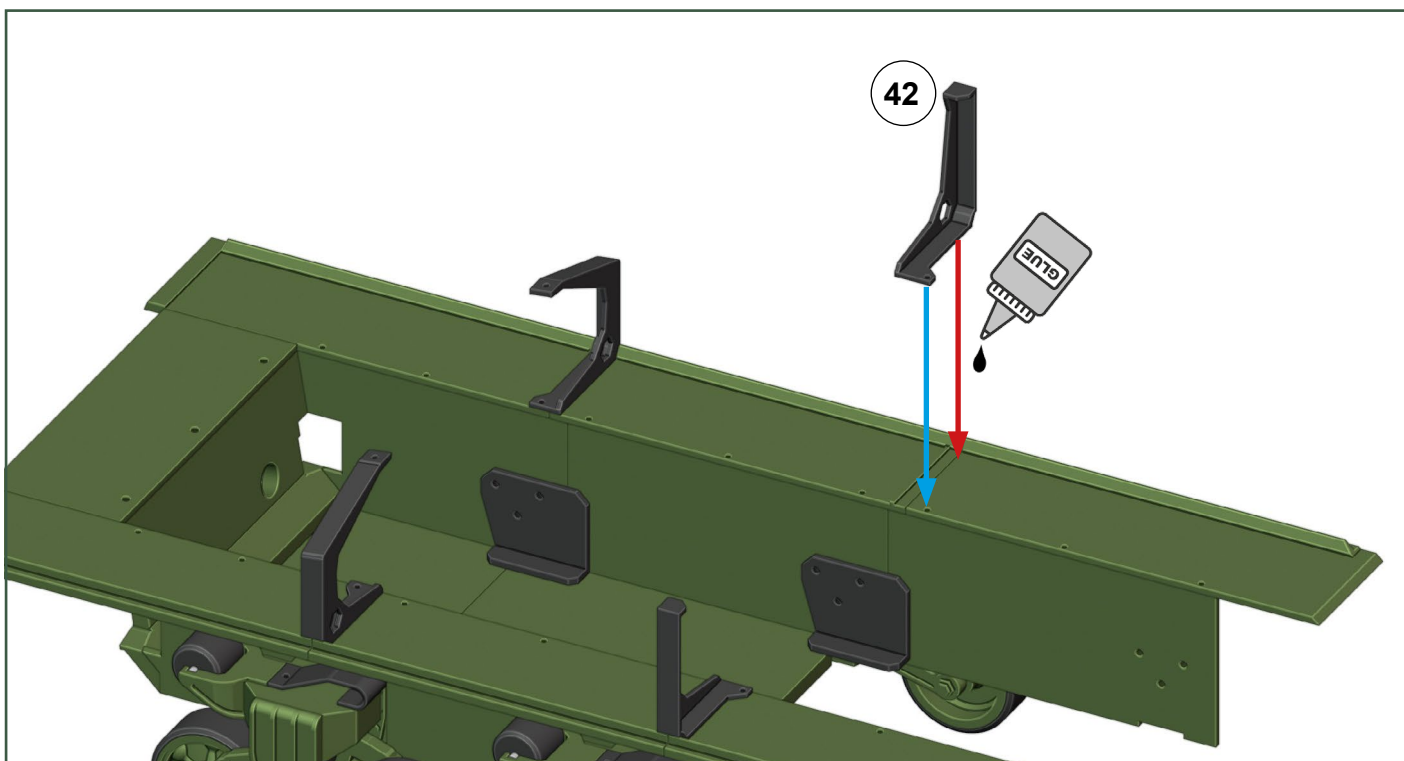
# M4A3 Sherman - návod na stavbu

- ← spojít lepením
- ← nelepit

Hull:

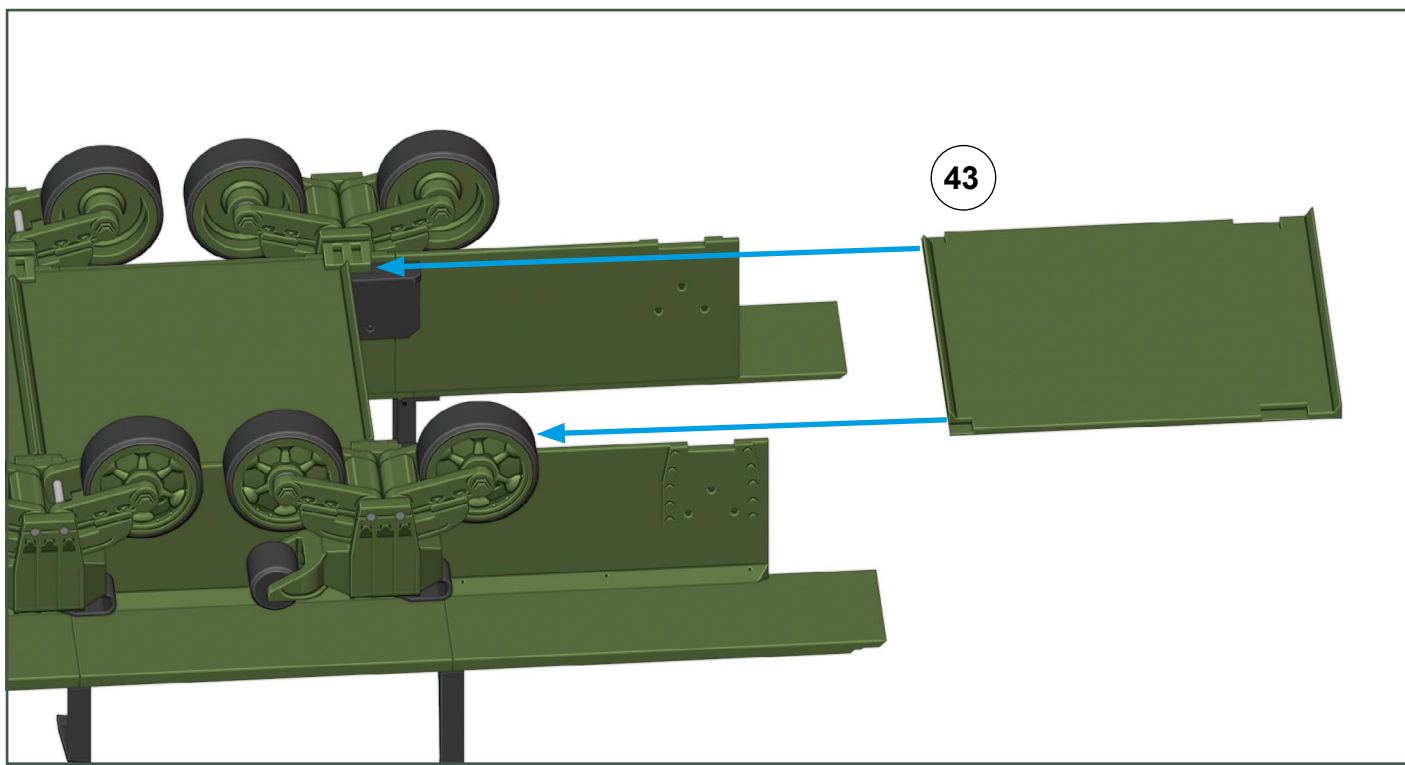


Hull:

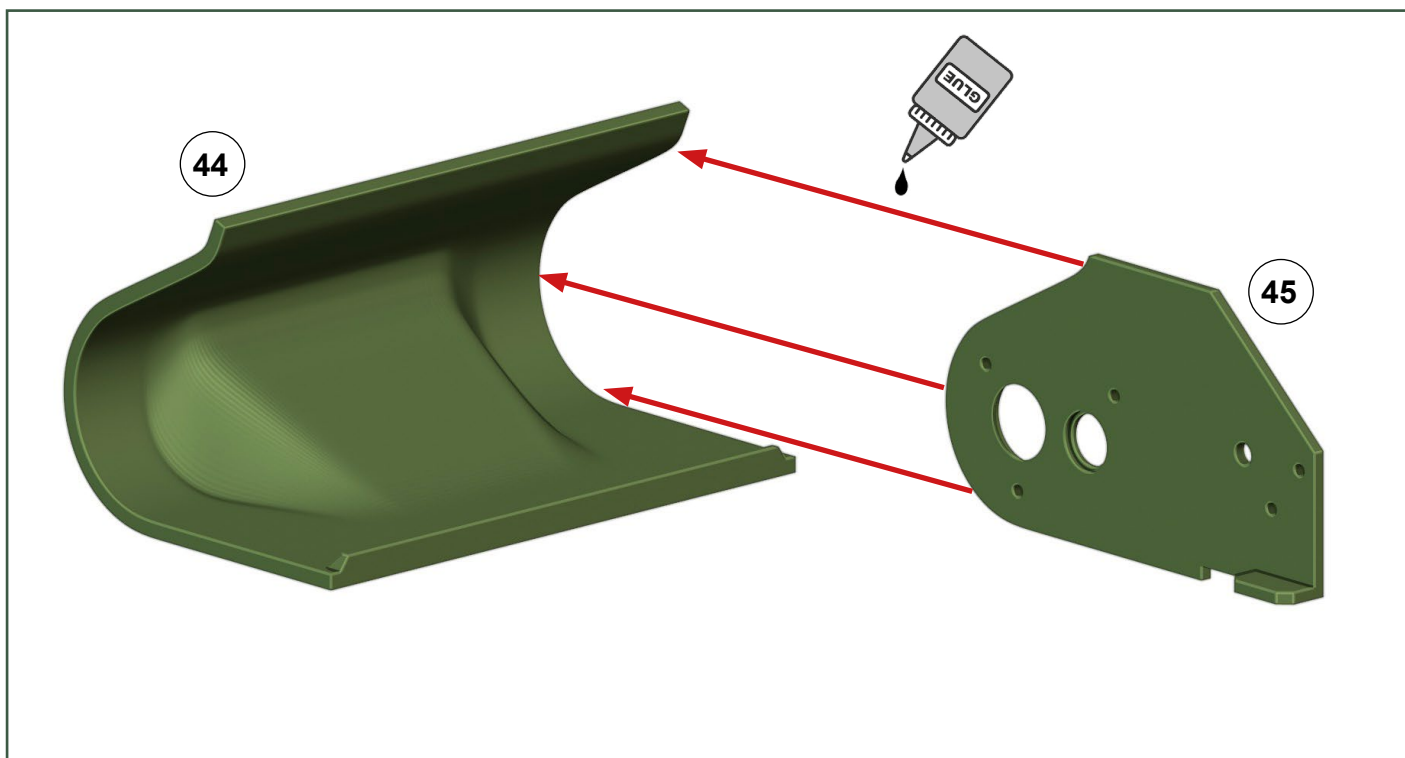


# M4A3 Sherman - návod na stavbu

Hull:

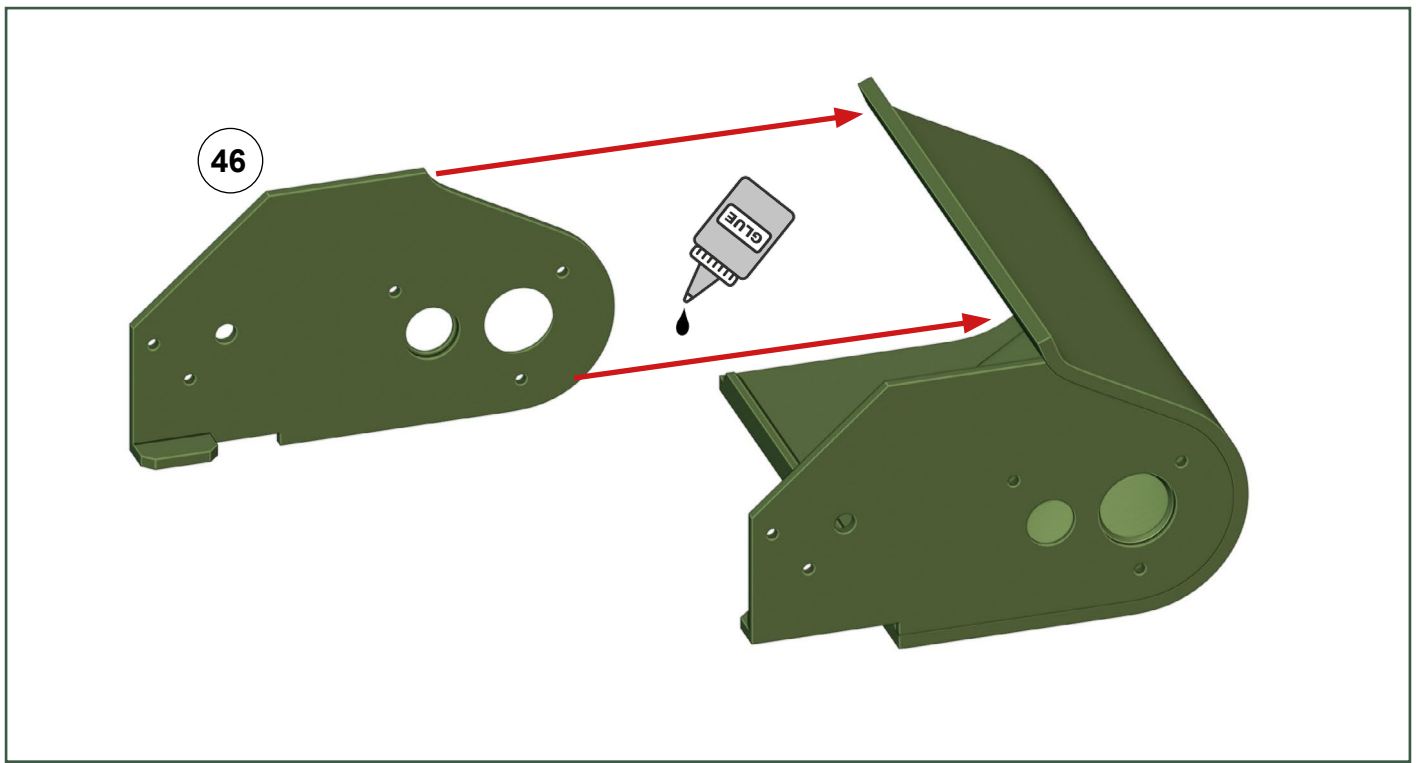


Hull:

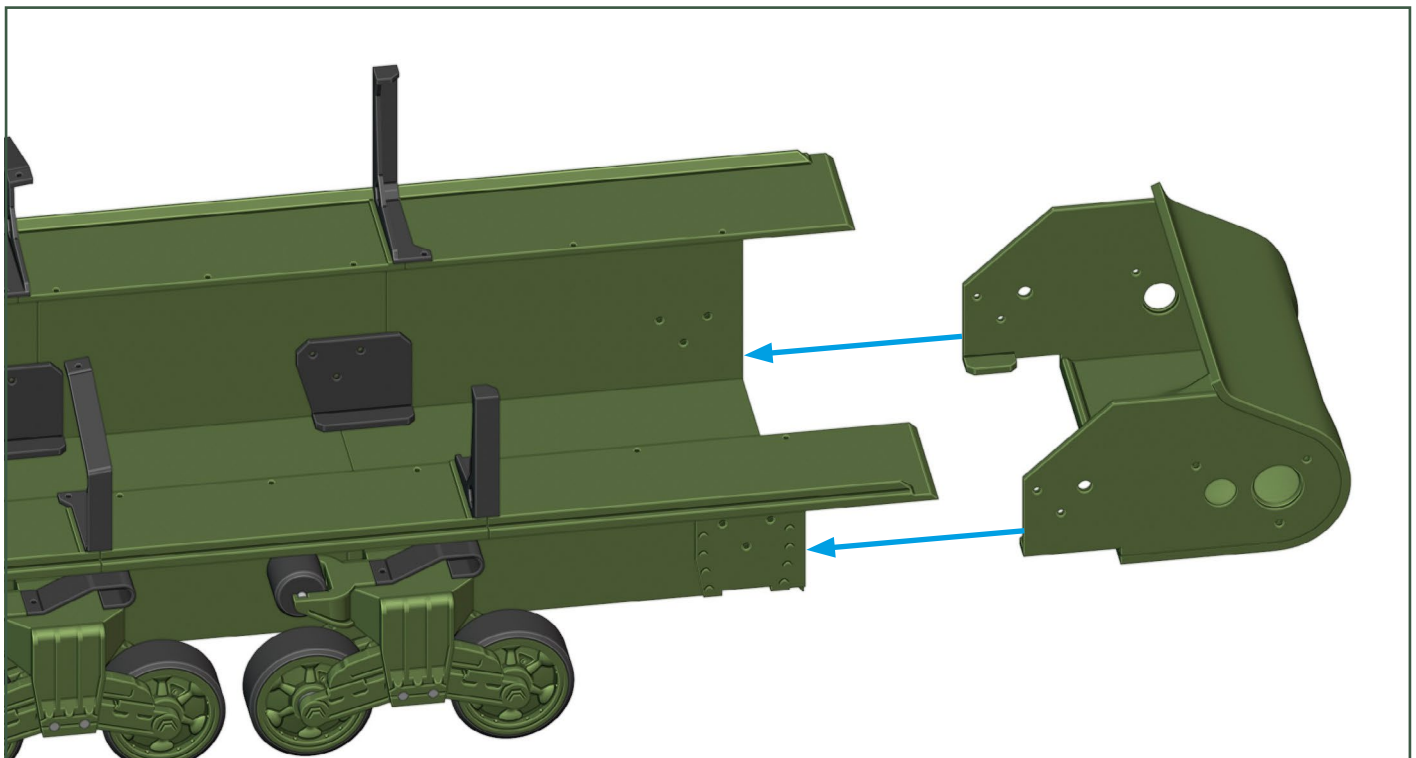


# M4A3 Sherman - návod na stavbu

Hull:



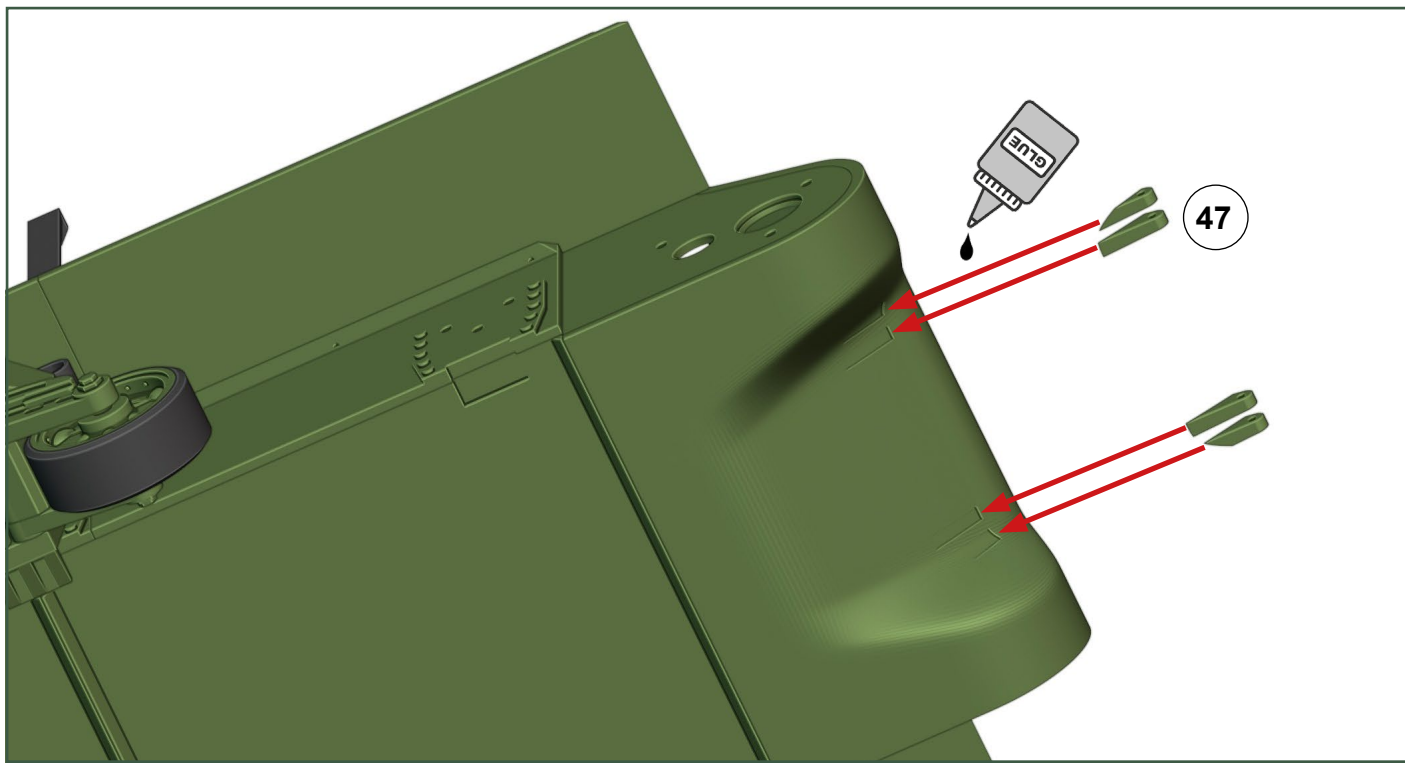
Hull:





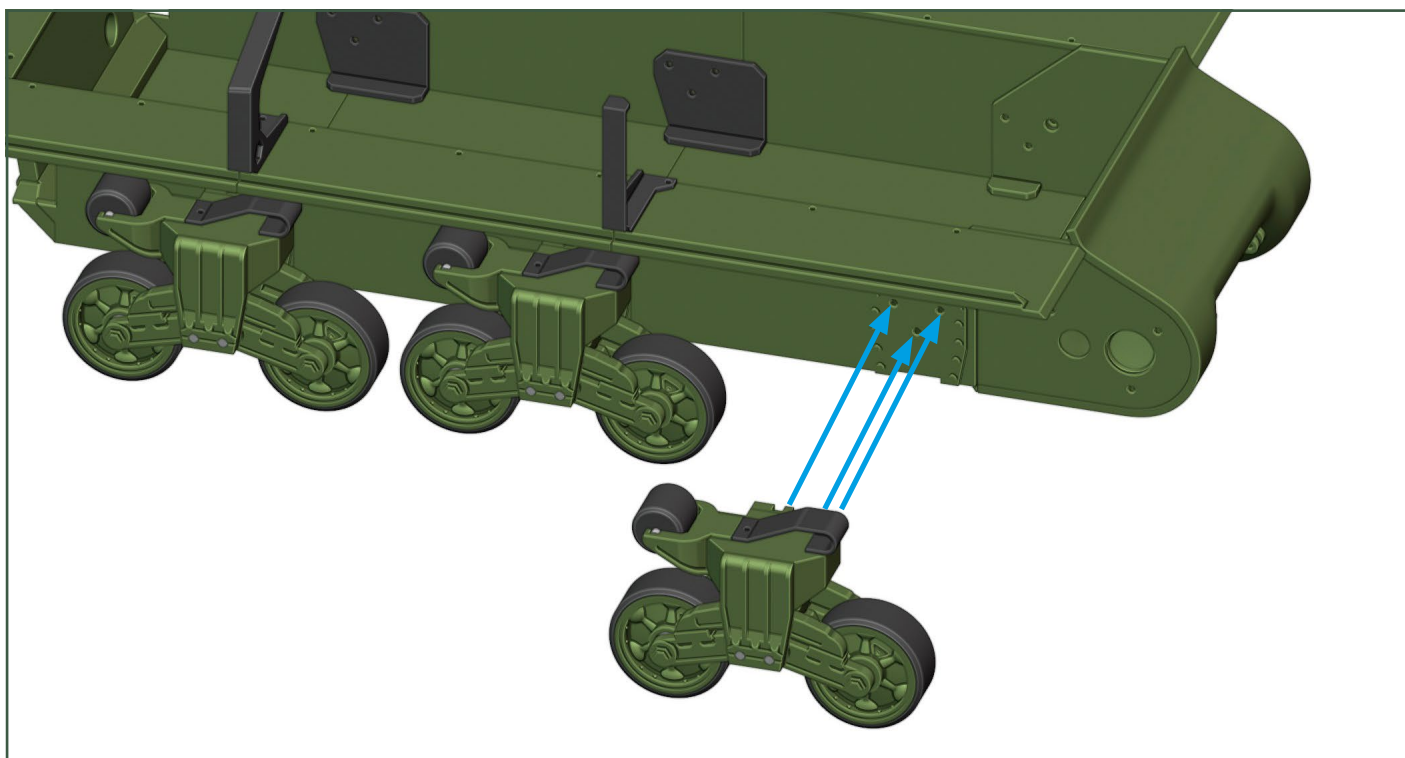
# M4A3 Sherman - návod na stavbu

**Hull:**



**Hull:**

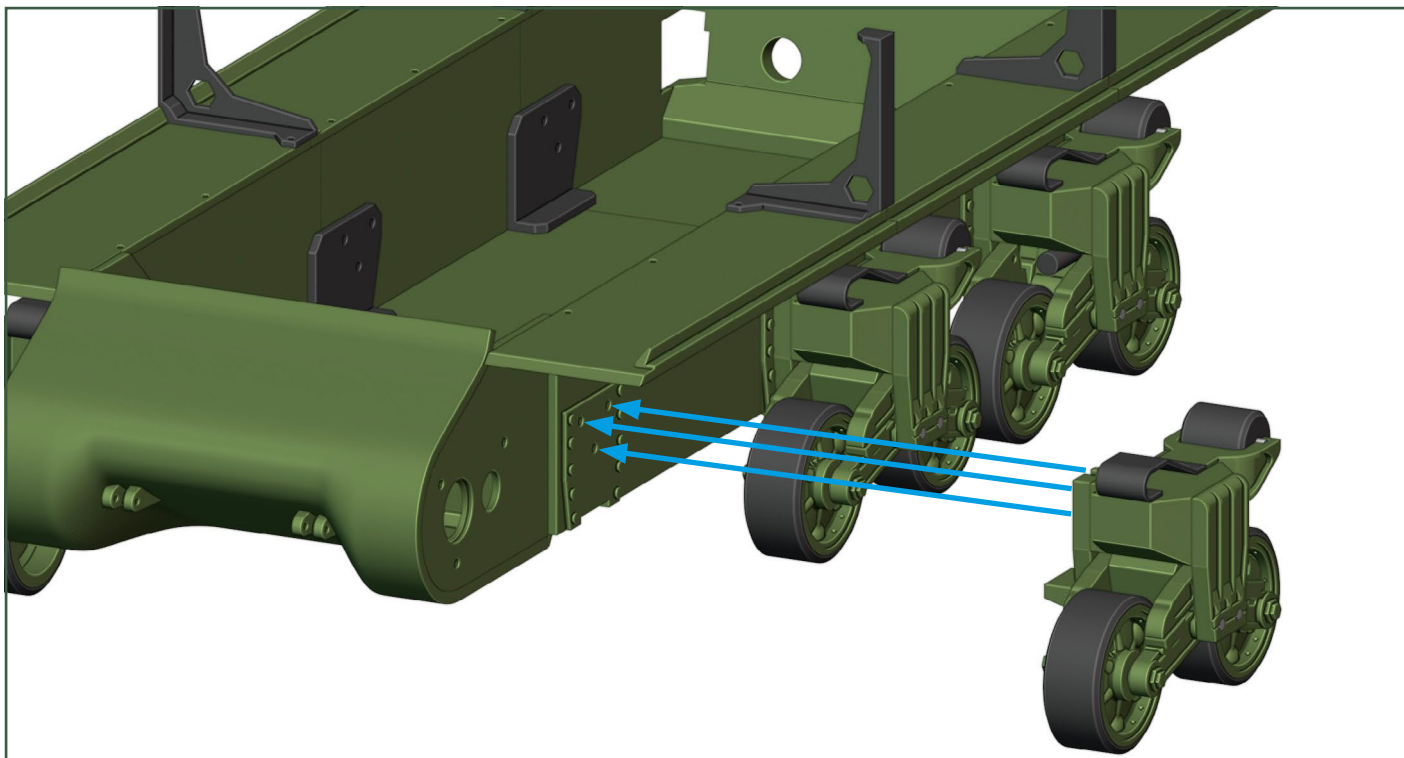
pravý blok kol, 3x M3 šroubek 20 mm



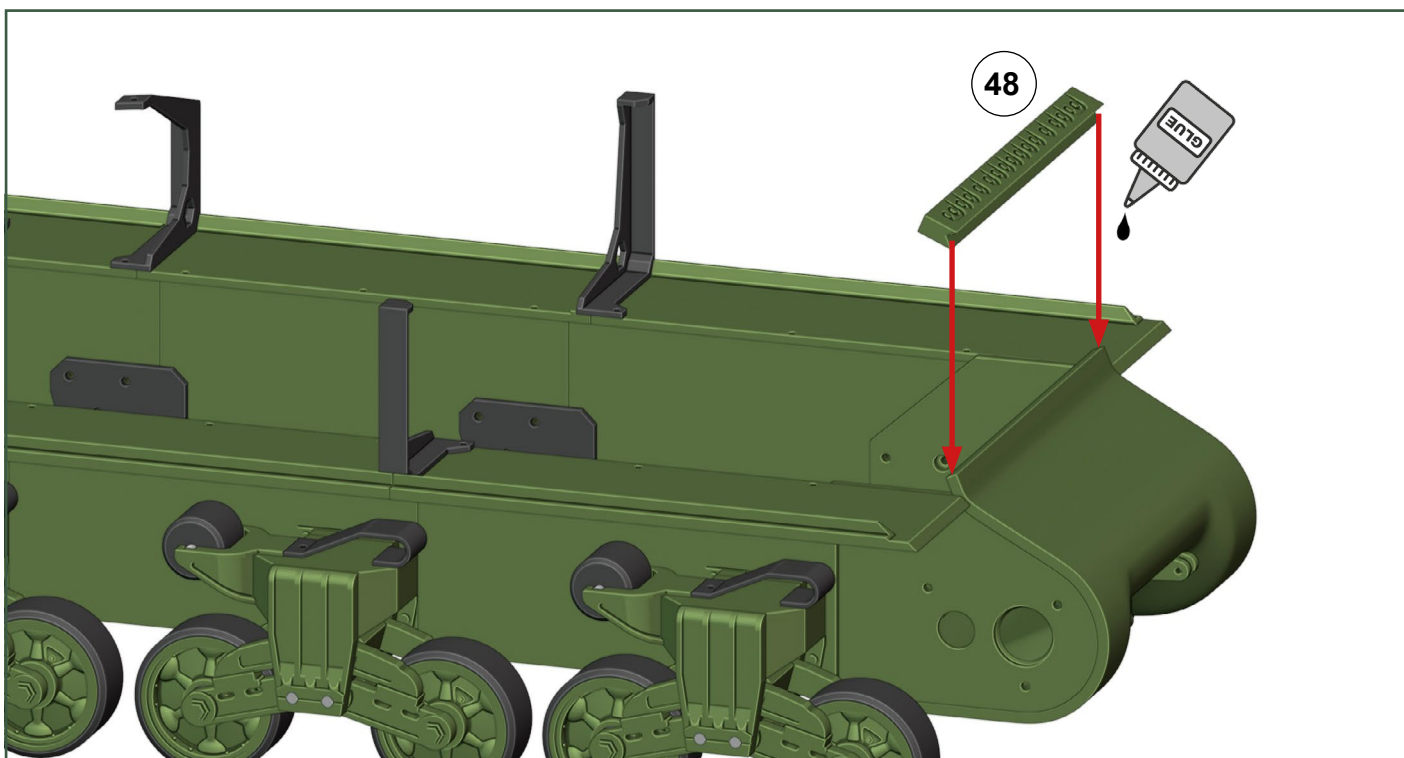
# M4A3 Sherman - návod na stavbu

## Hull:

levý blok kol, 3x M3 šroubek 20 mm



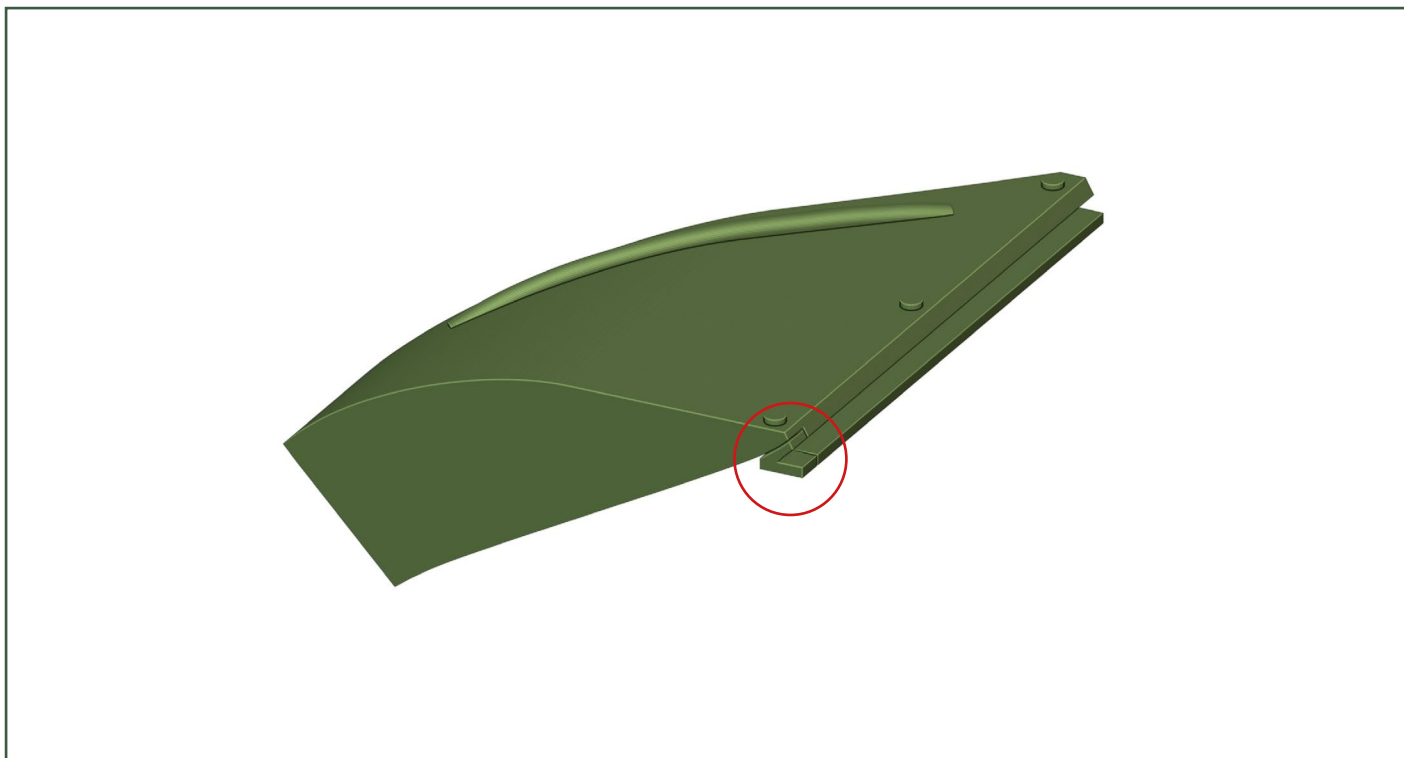
## Hull:



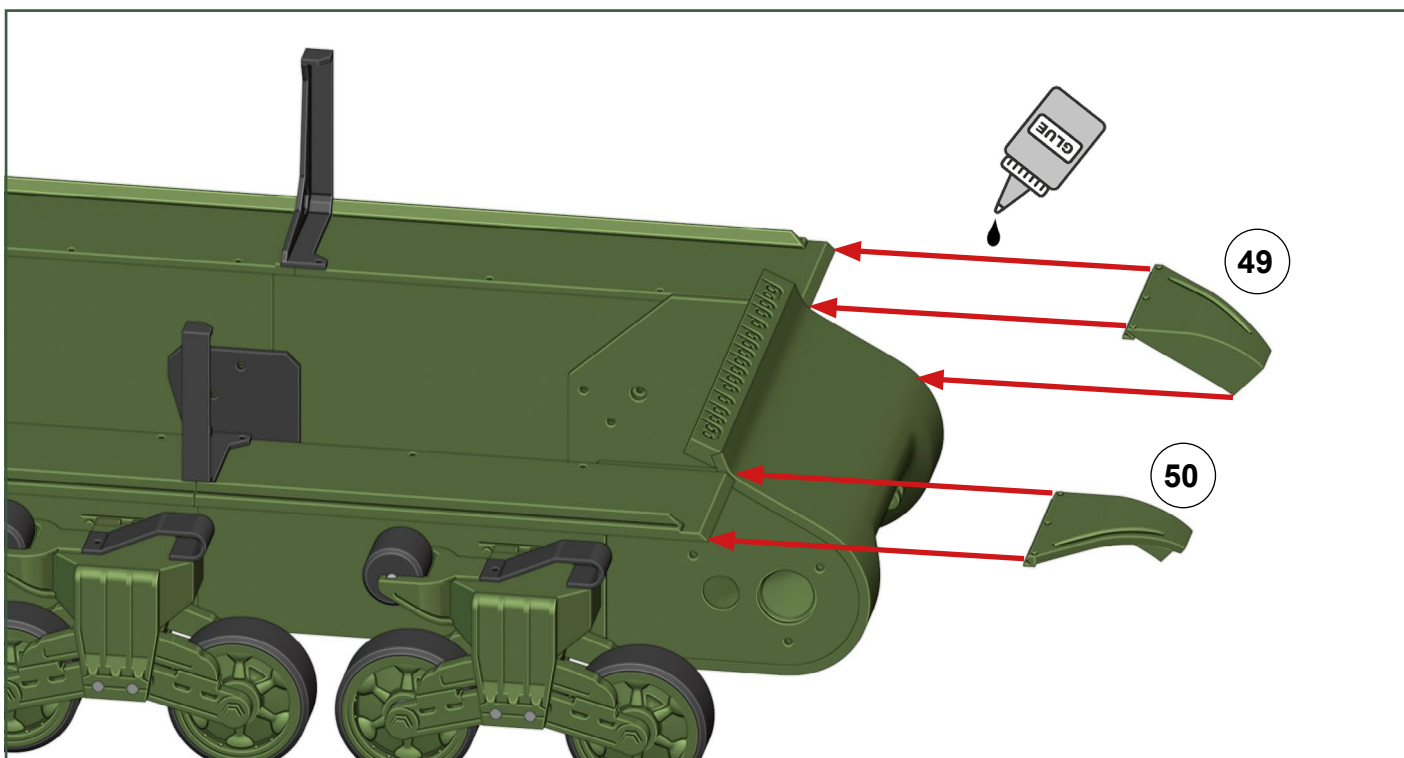
# M4A3 Sherman - návod na stavbu

## Hull:

odstranit podpěru u dílů 49 a 50

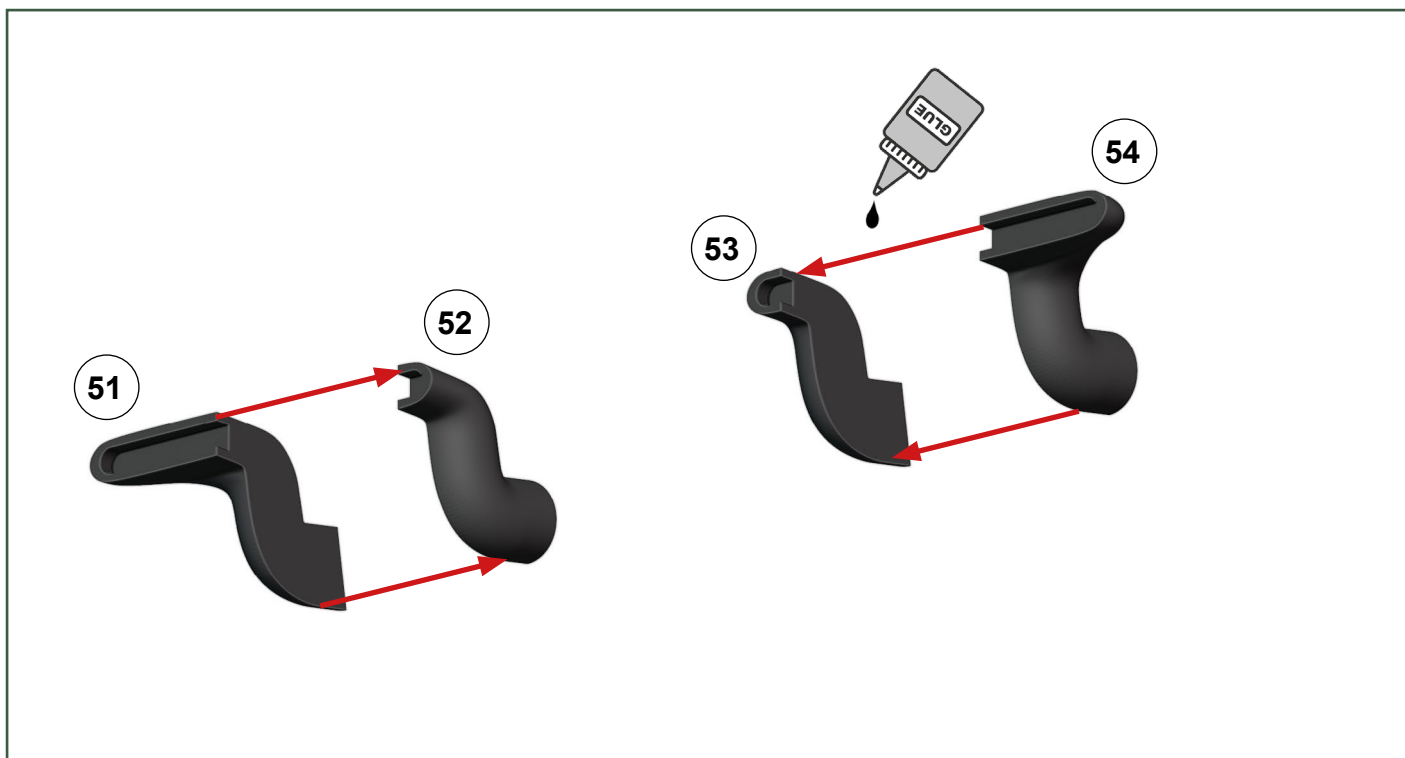


## Hull:

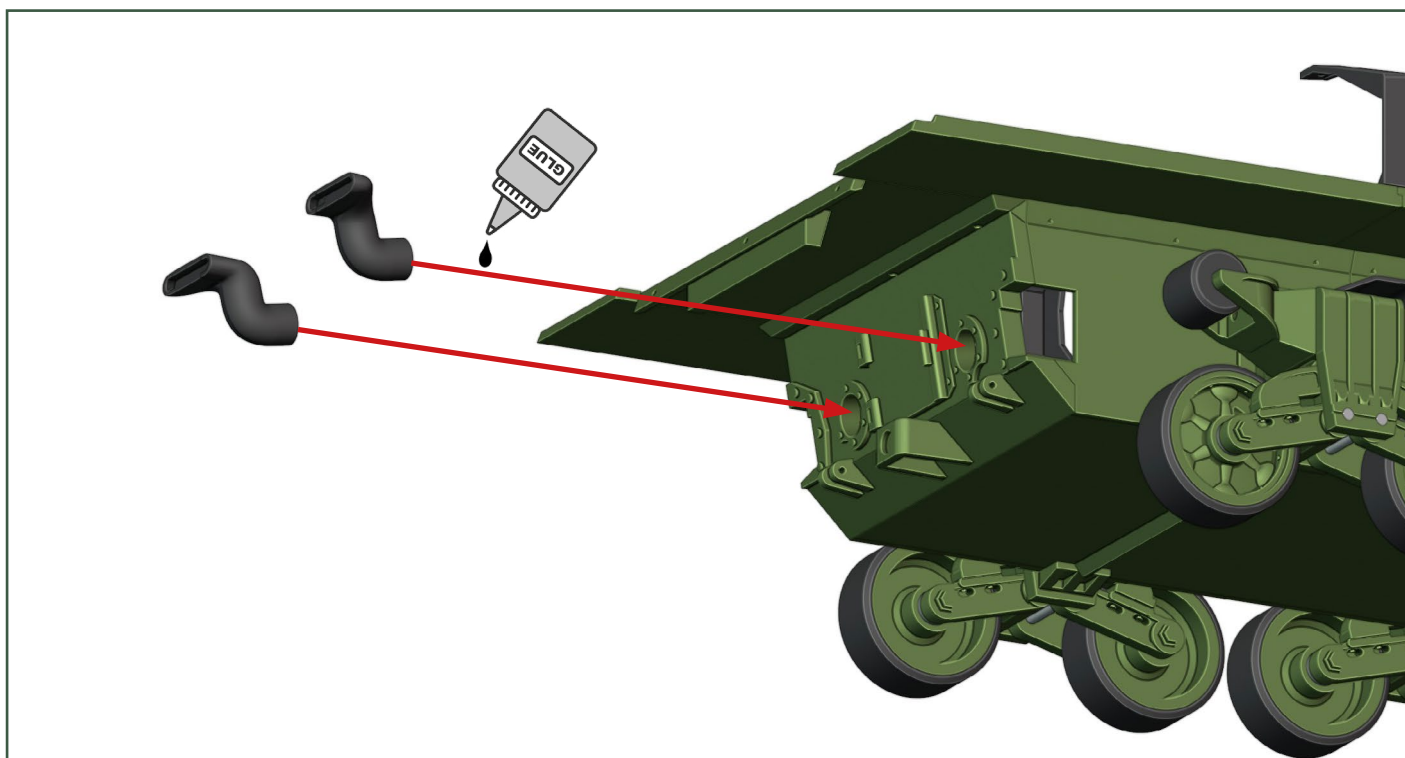


# M4A3 Sherman - návod na stavbu

Hull:



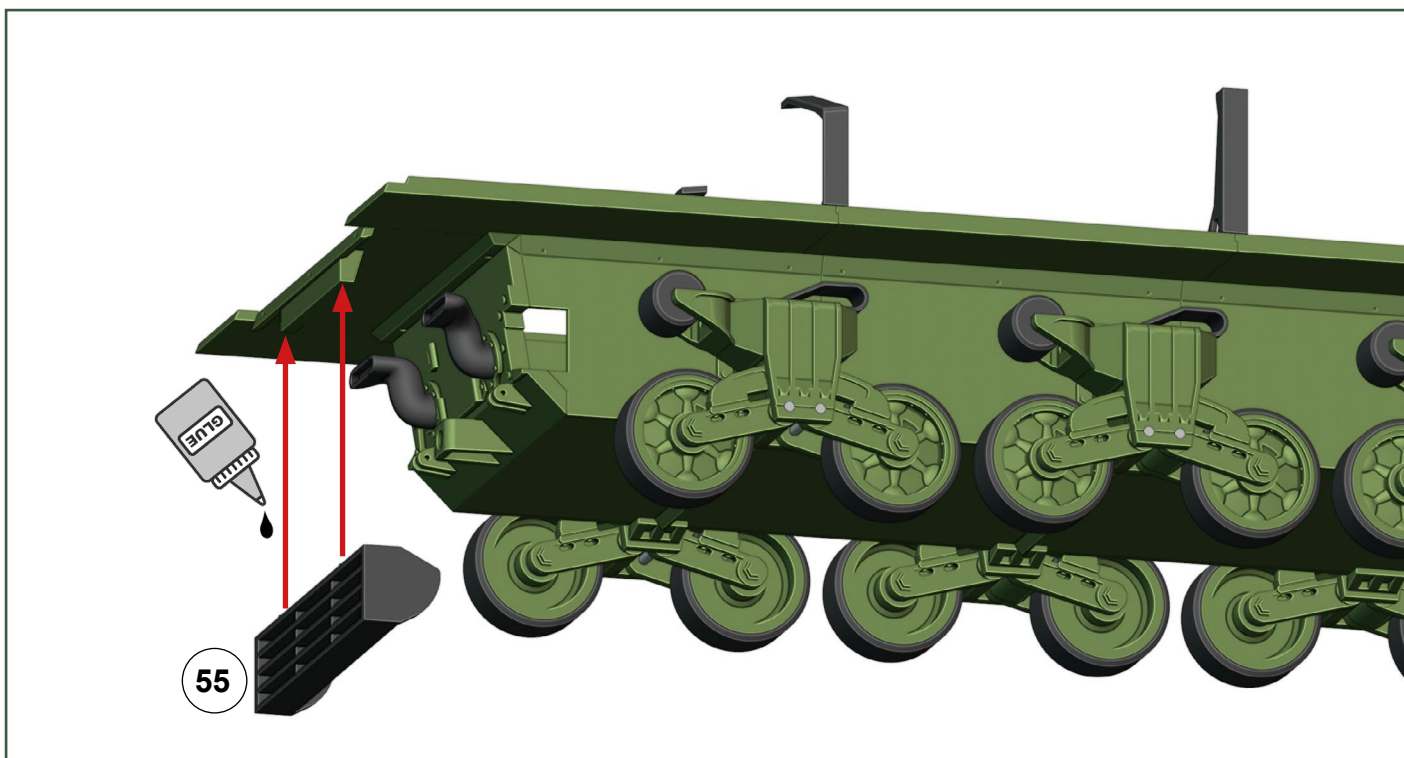
Hull:



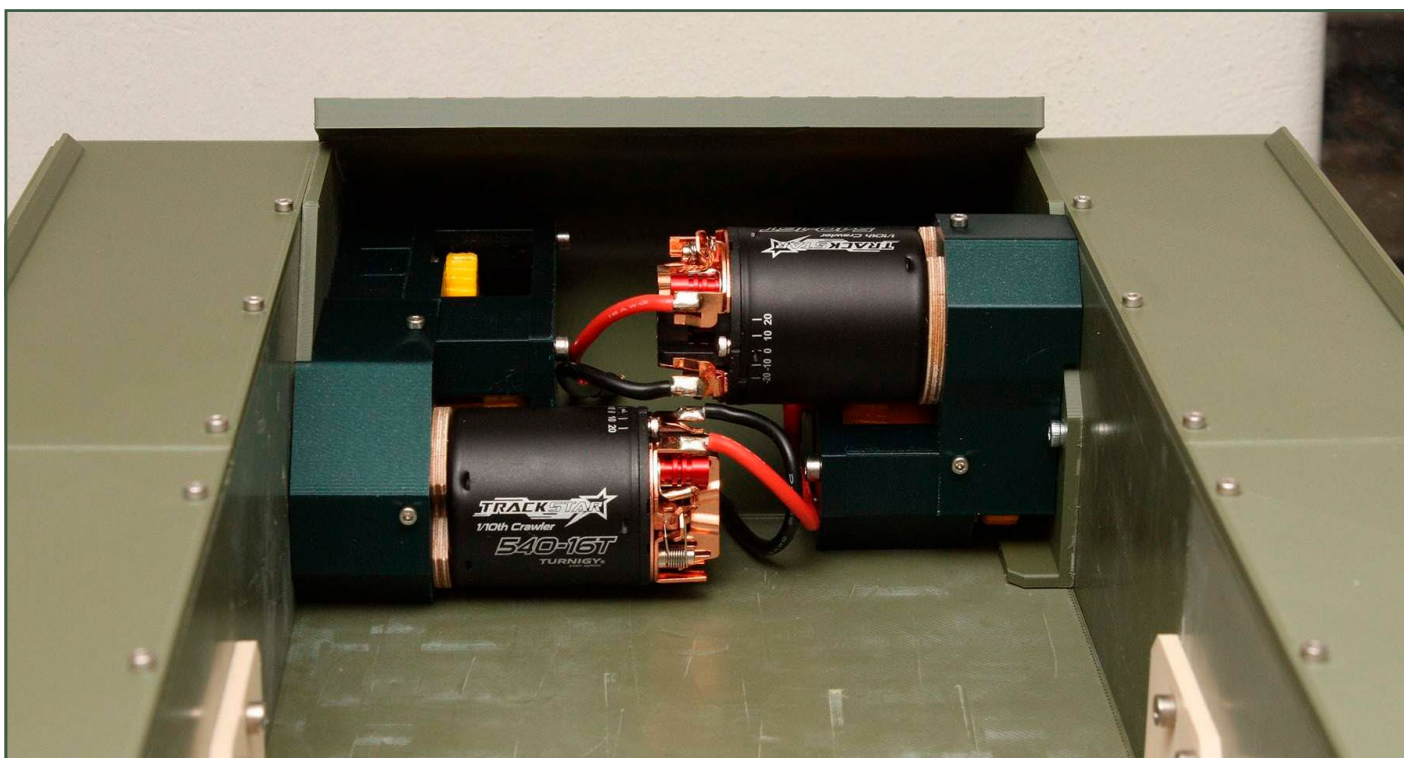


# M4A3 Sherman - návod na stavbu

## Hull:



## Gearboxes:



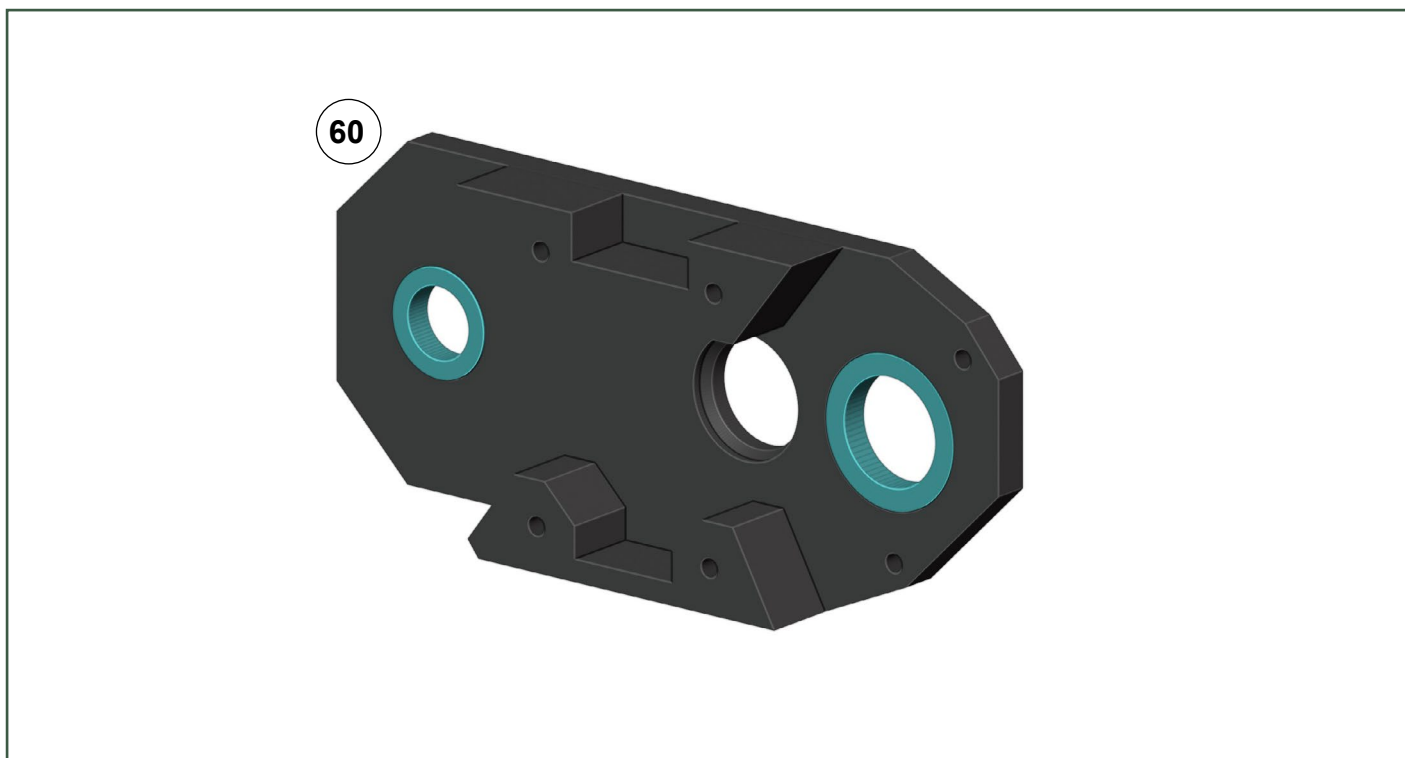
# M4A3 Sherman - návod na stavbu

## Gearbox left:

ložisko 10x15x4 a 15x21x4

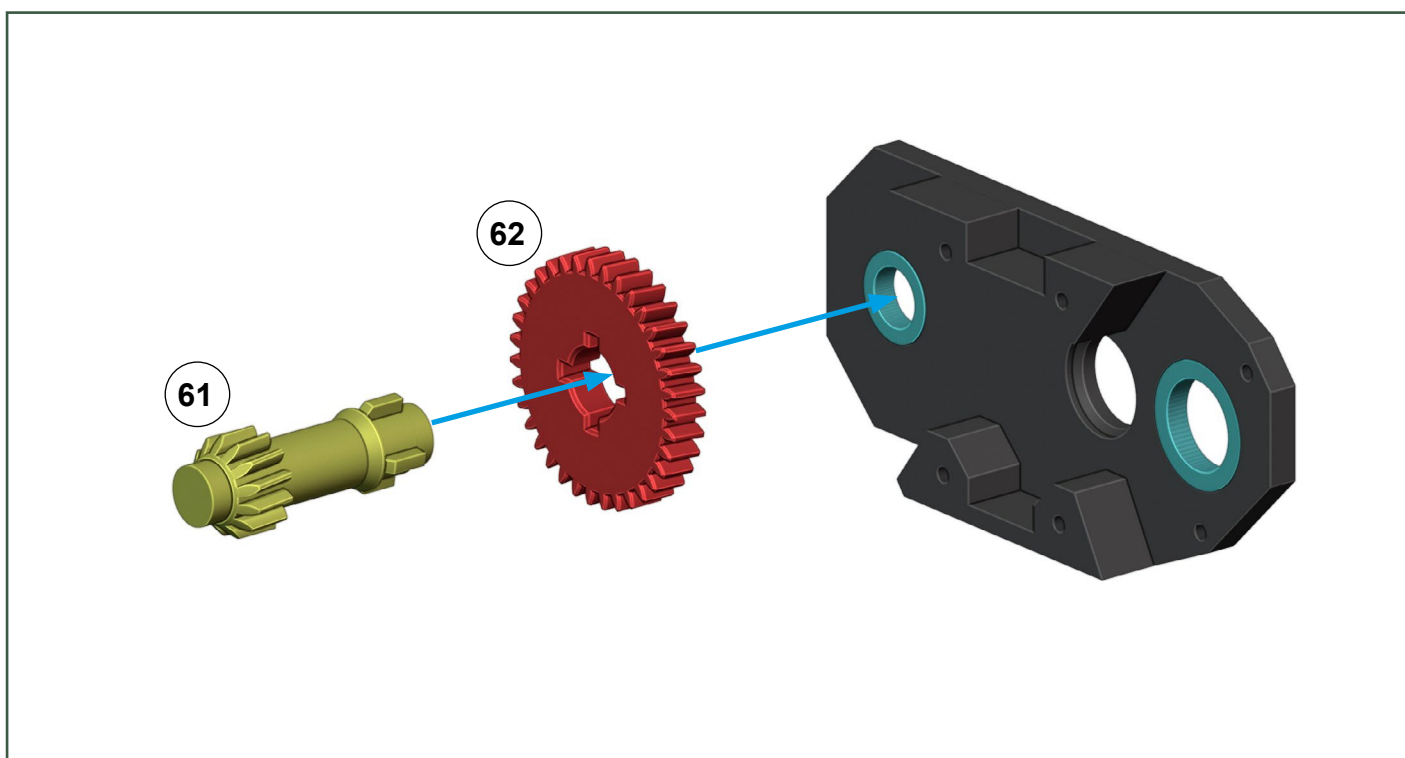
← spojit lepením

← nelepit



## Gearbox left:

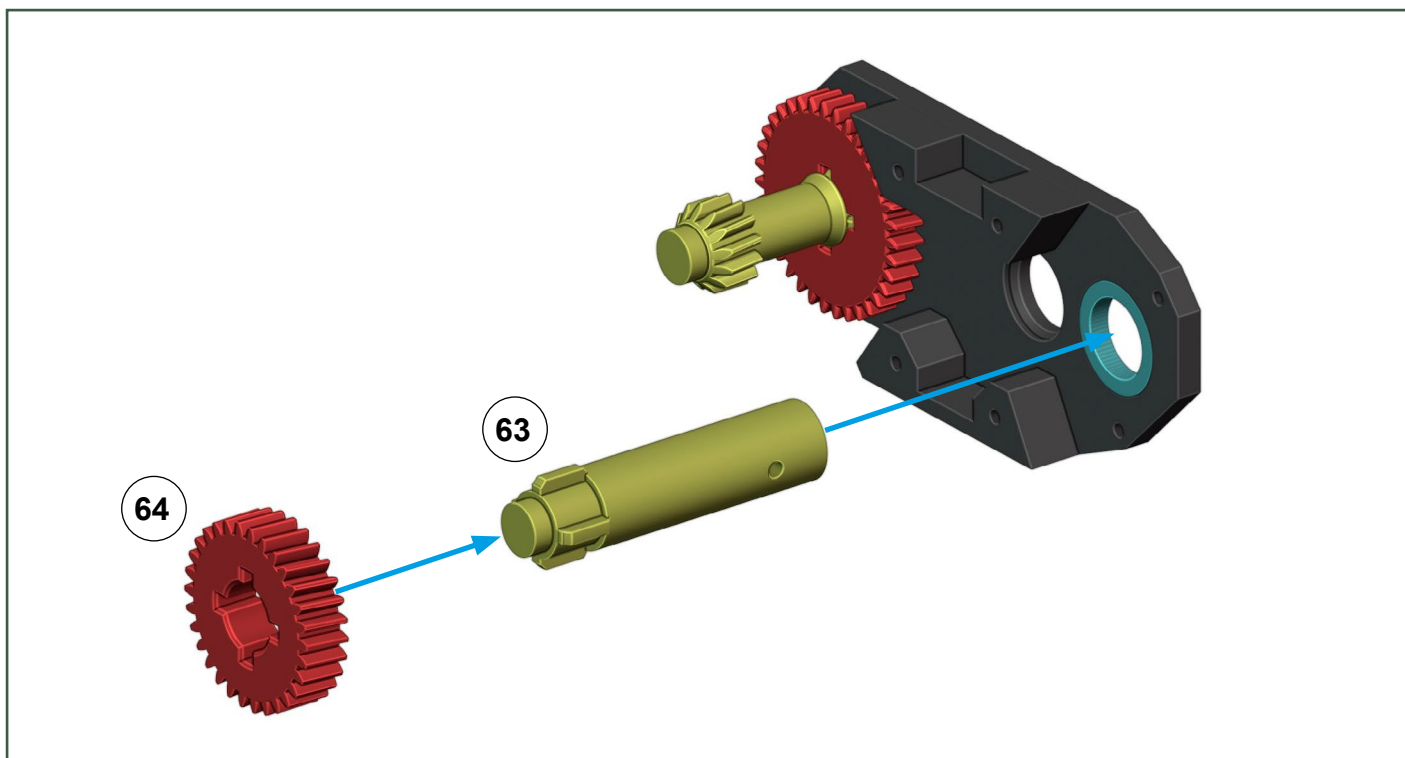
v případě potřeby můžete díly 61 a 62 spojit trochou lepidla





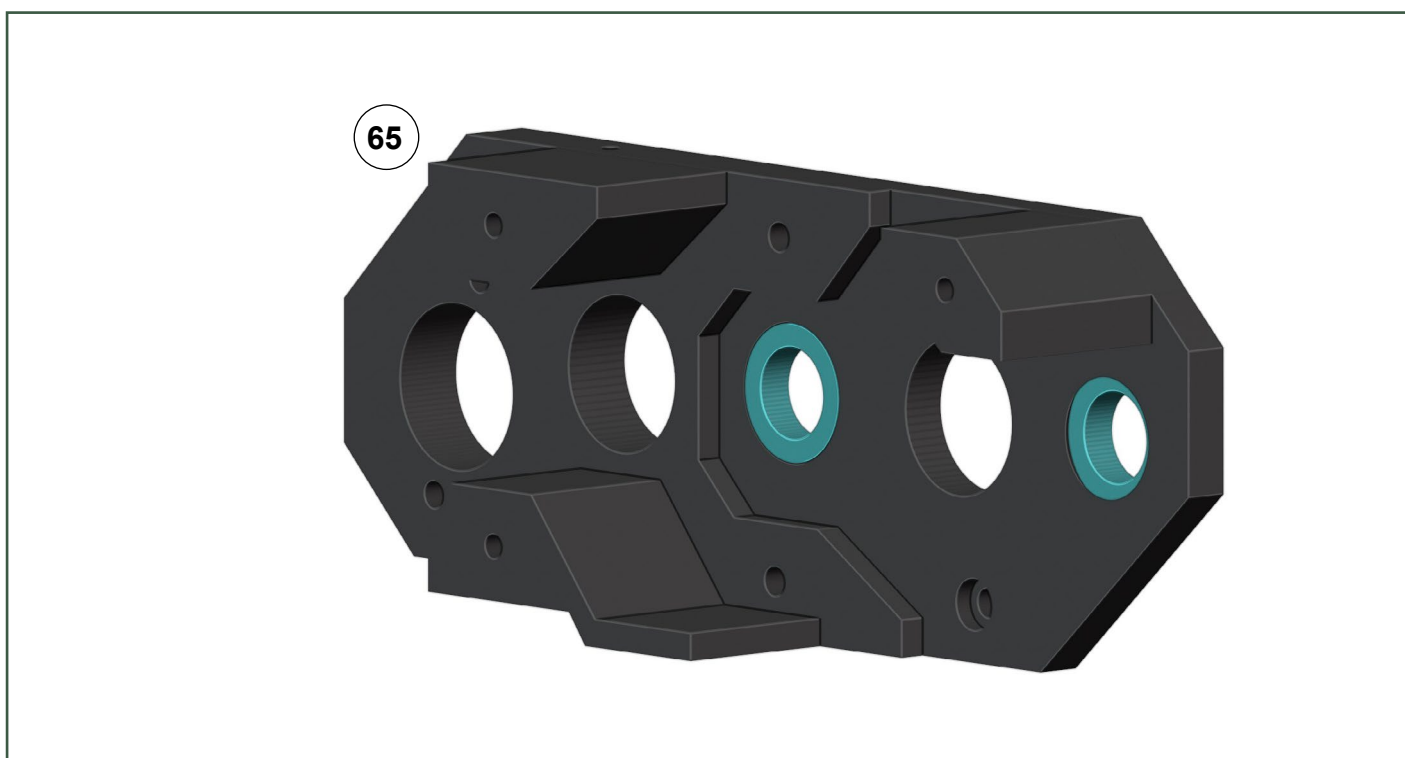
# M4A3 Sherman - návod na stavbu

## Gearbox left:



## Gearbox left:

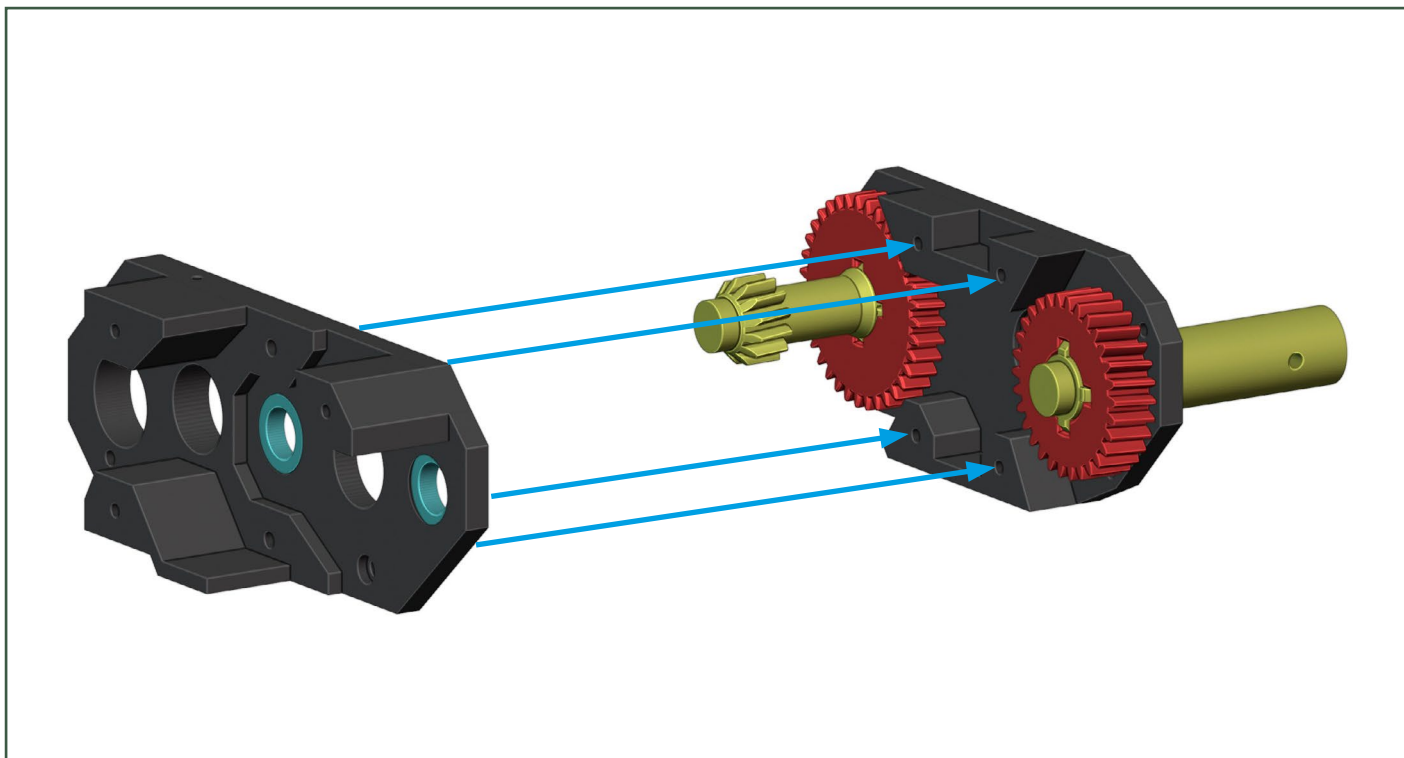
2x ložisko 10x15x4



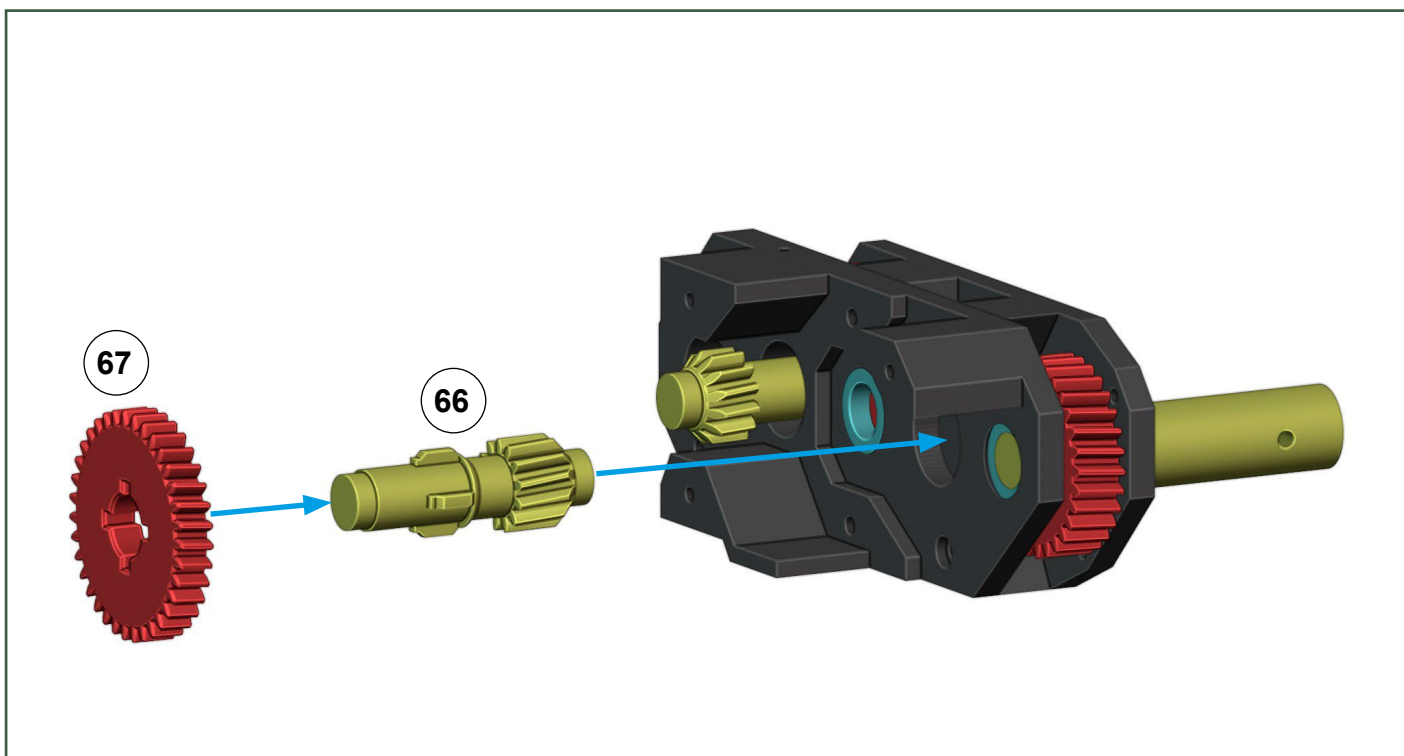
# M4A3 Sherman - návod na stavbu

## Gearbox left:

2x M3 šroubek 10 mm, 2x M3 šroubek 12 mm

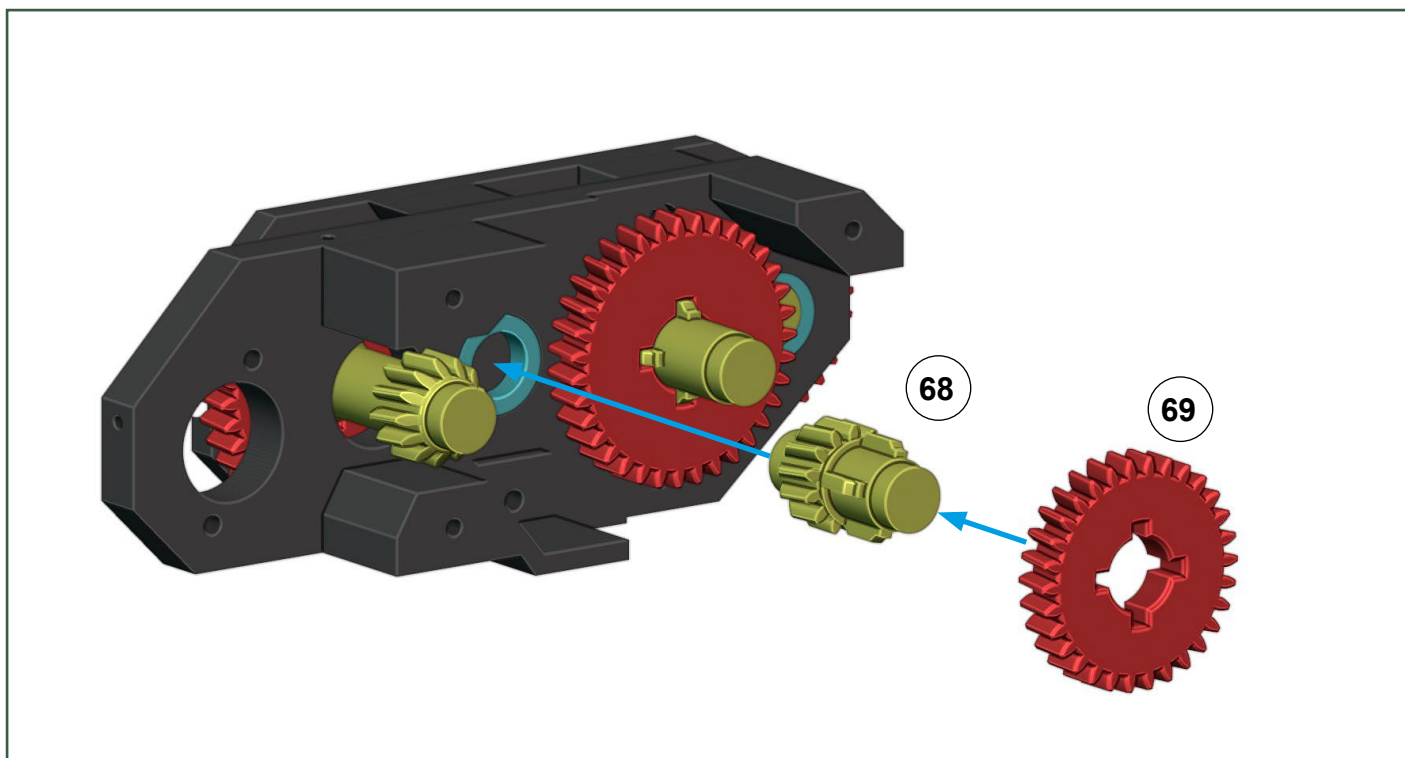


## Gearbox left:



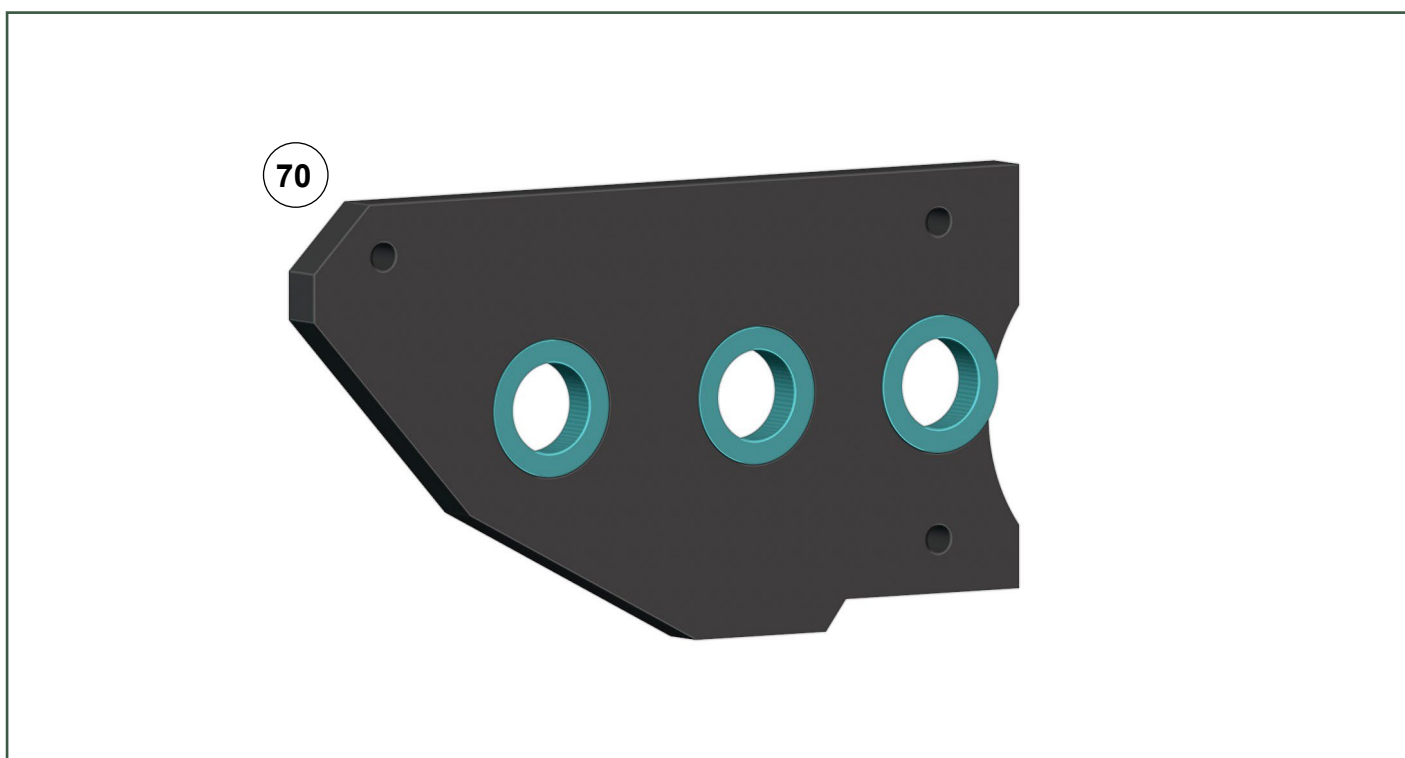
# M4A3 Sherman - návod na stavbu

## Gearbox left:



## Gearbox left:

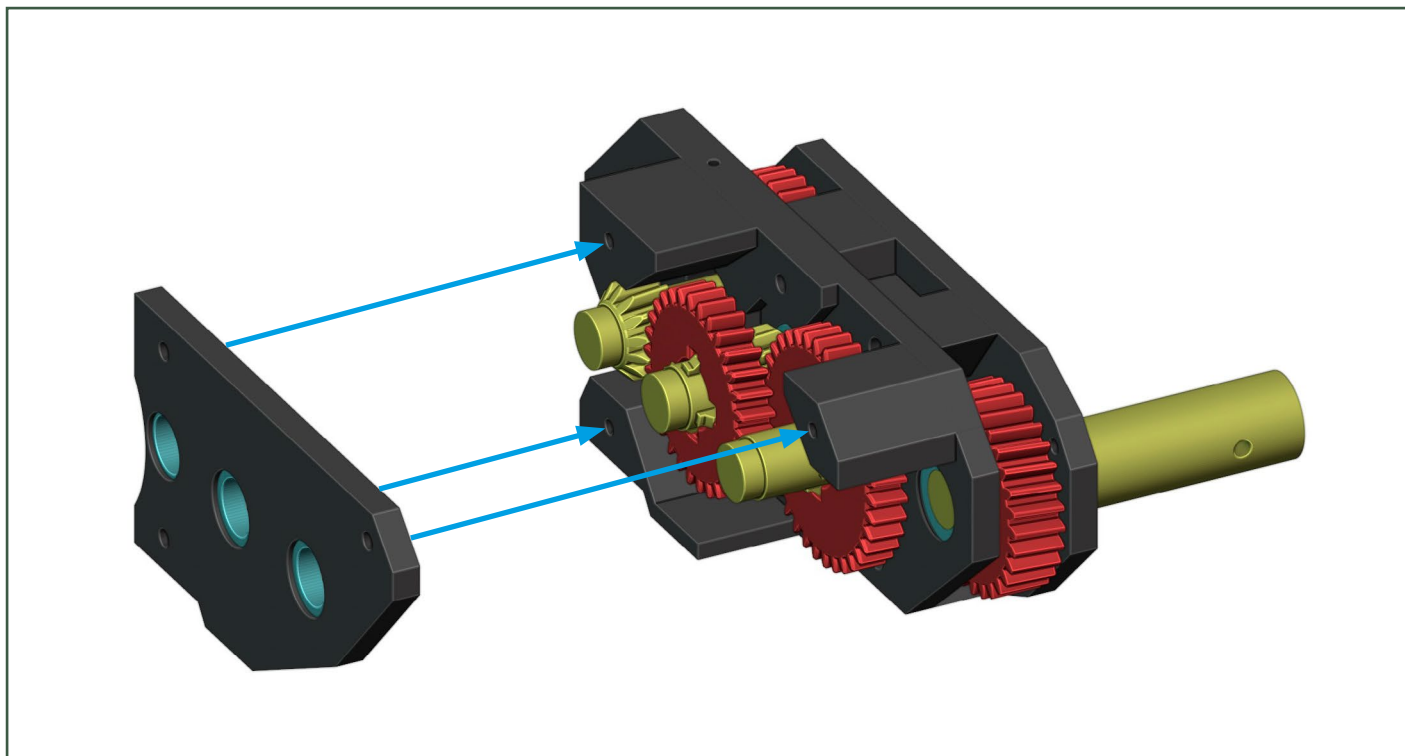
3x ložisko 10x15x4



# M4A3 Sherman - návod na stavbu

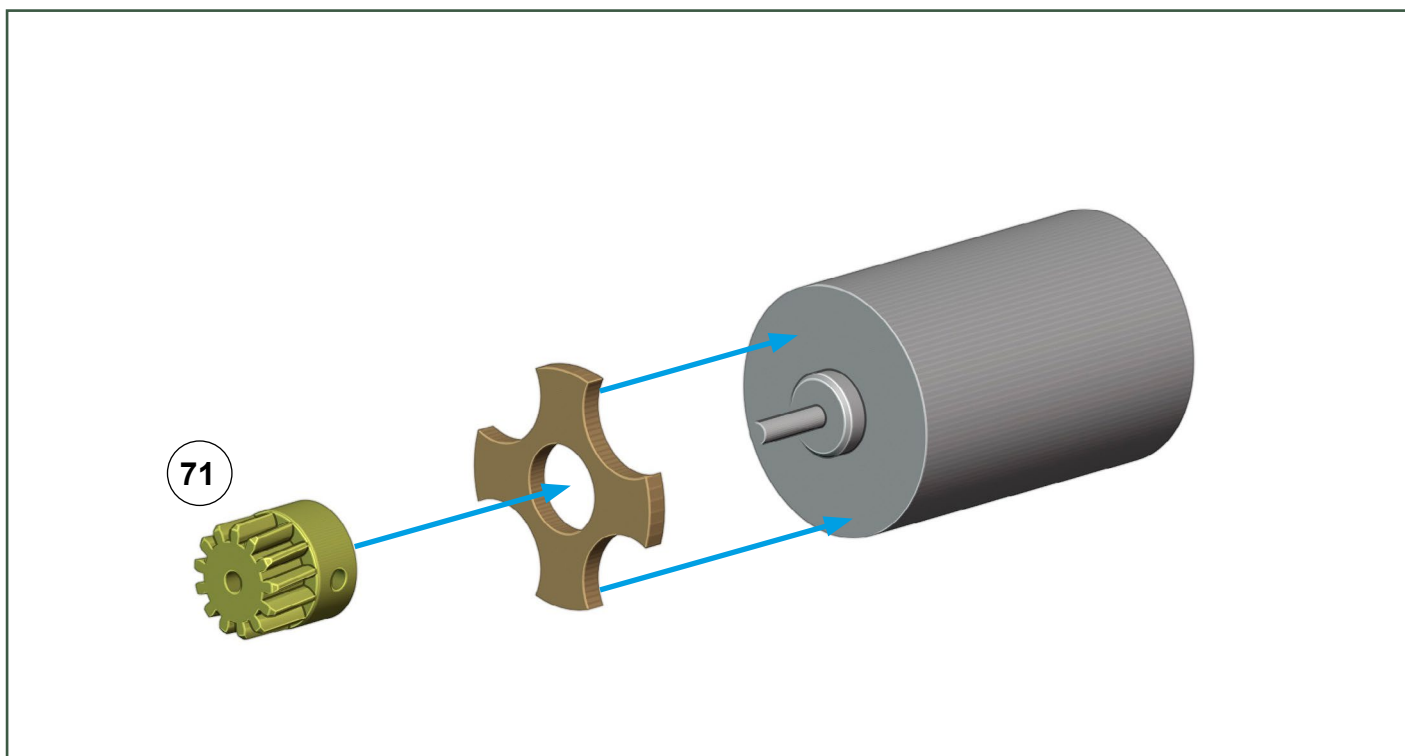
## Gearbox left:

3x M3 šroubek 10 mm



## Gearbox left:

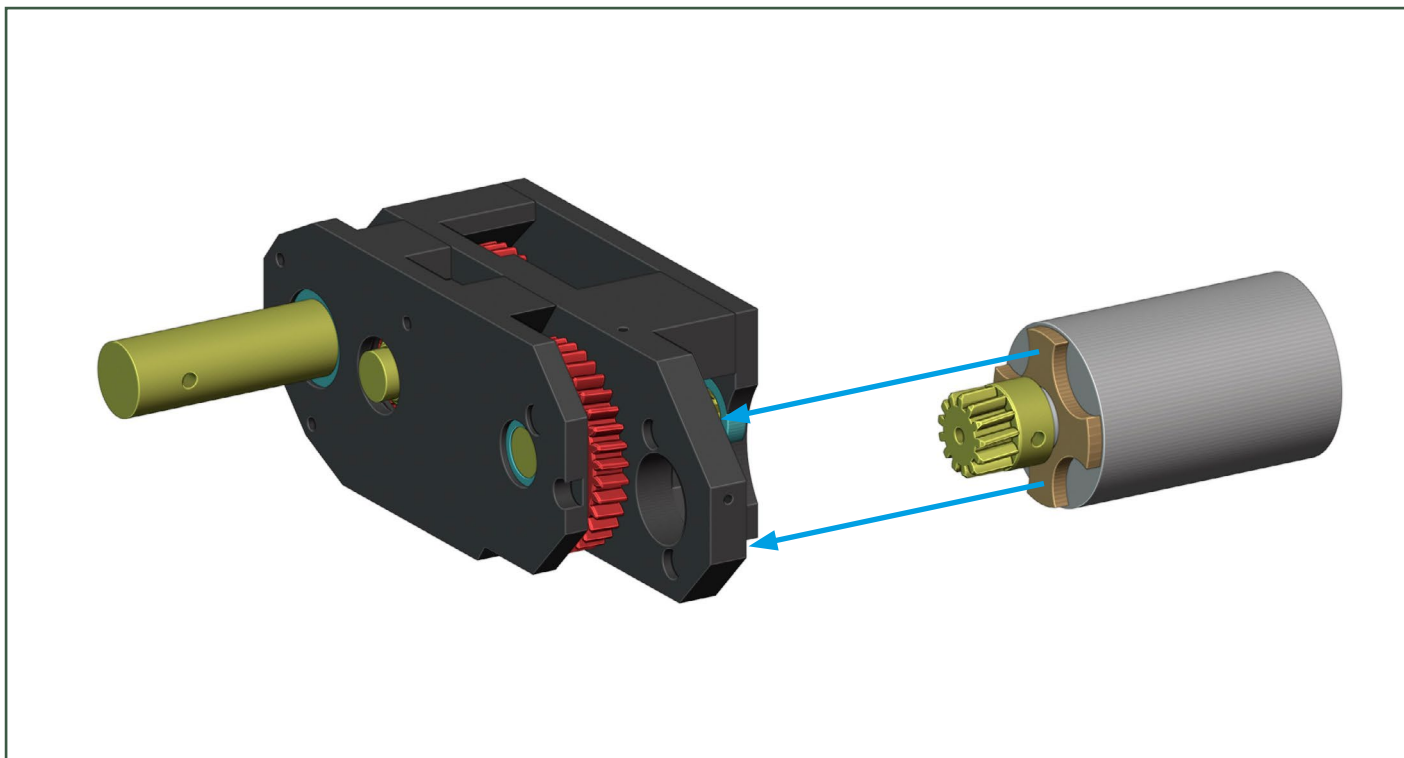
2x M3 červík, 2x M3 maticka, podložka z březové překližky tl. 3 mm (brání přenosu tepla od motoru), výkres v souboru "podložka motoru.pdf"



# M4A3 Sherman - návod na stavbu

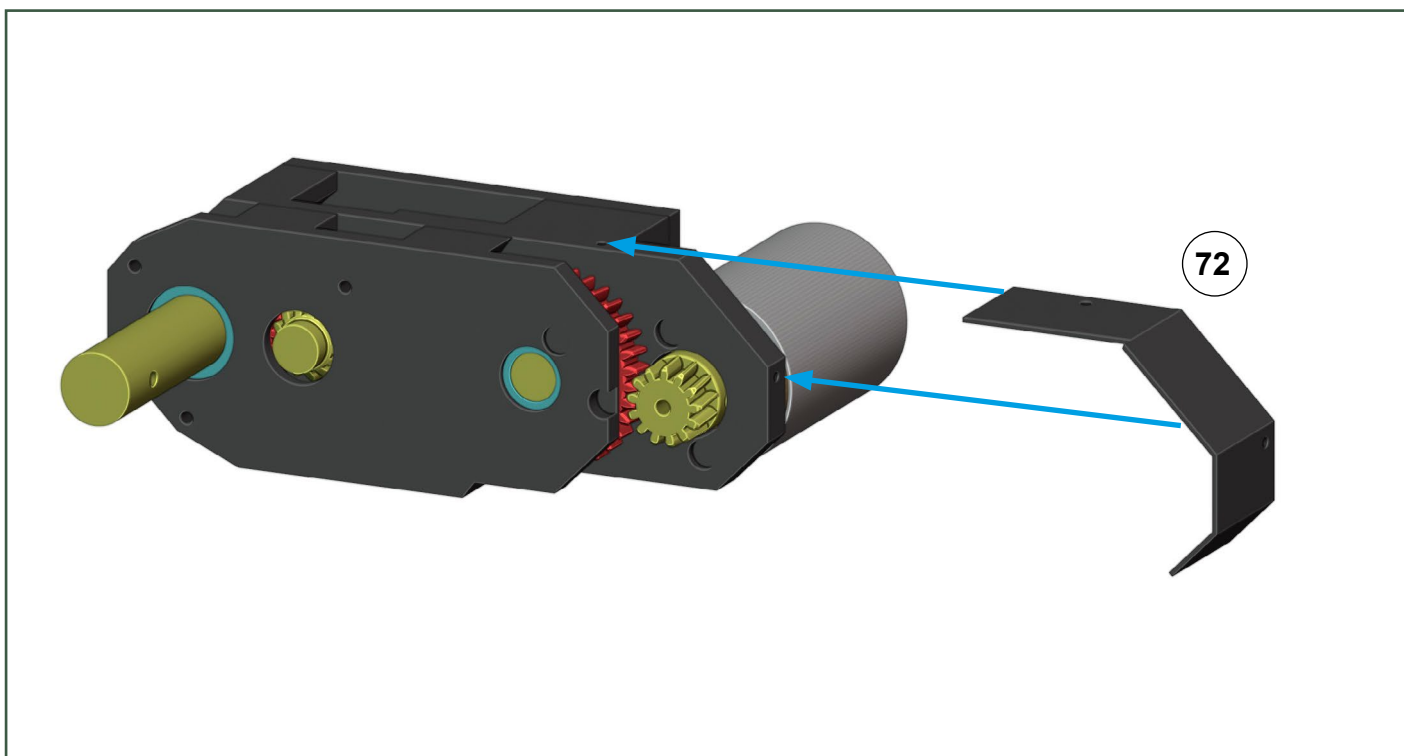
## Gearbox left:

2x M3 šroubek 12 mm



## Gearbox left:

2x M2 šroubek 6 mm



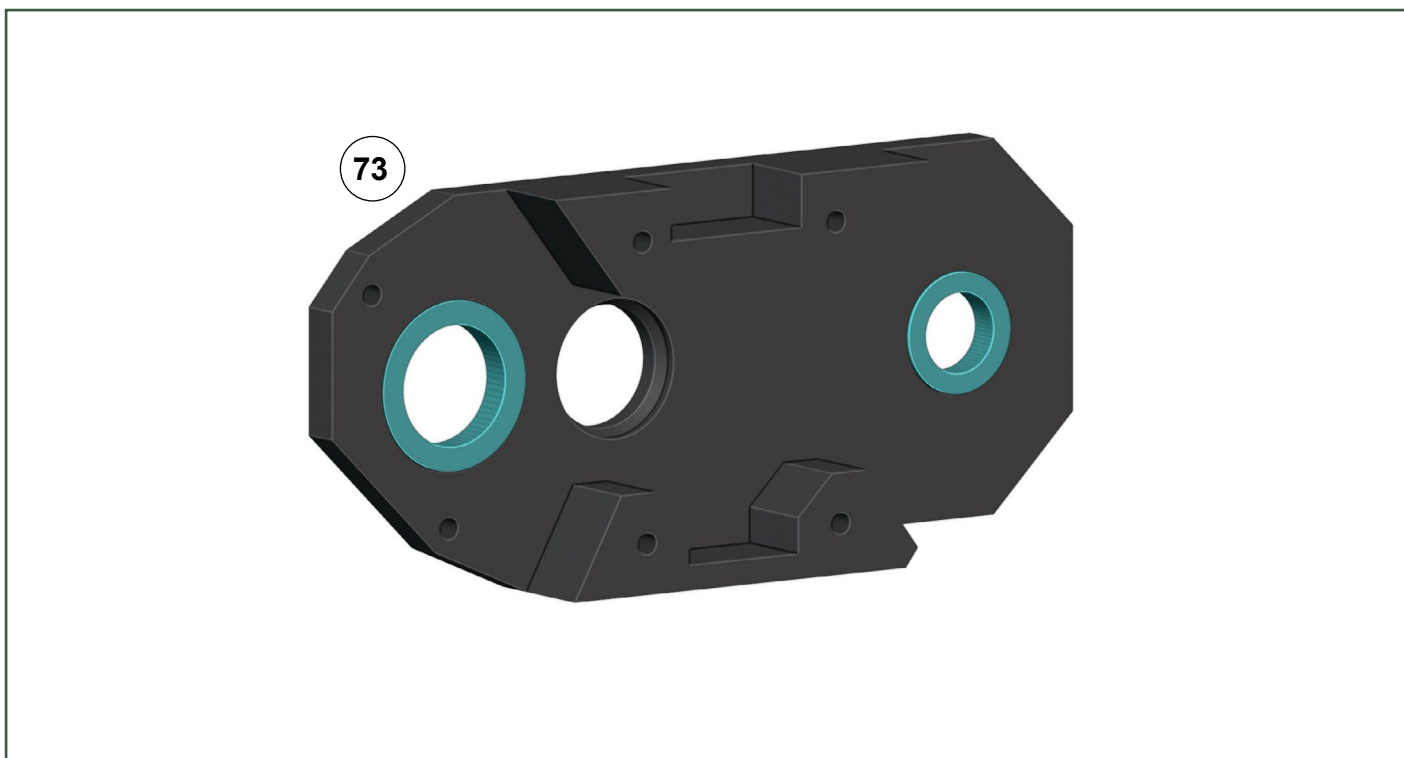
# M4A3 Sherman - návod na stavbu

## Gearbox right:

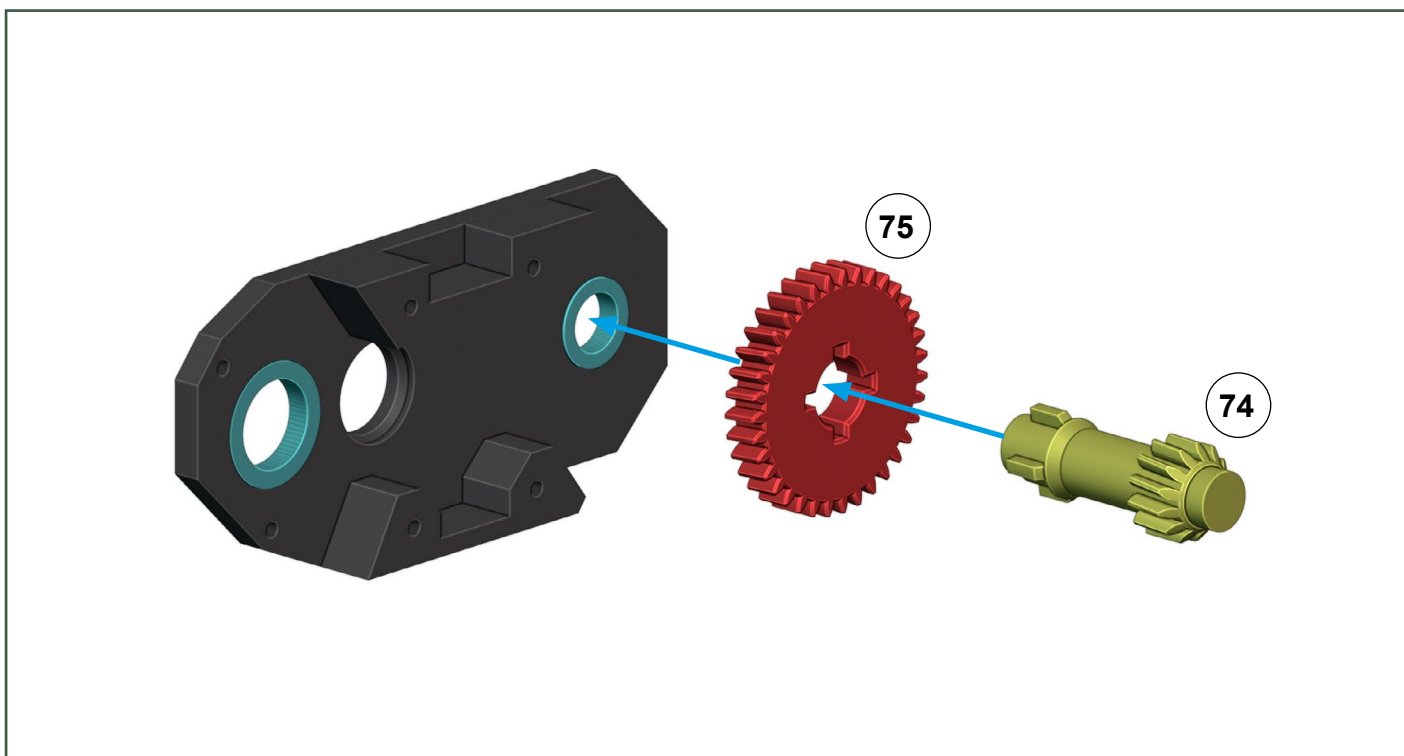
ložisko 10x15x4 a 15x21x4

← spojít lepením

← nelepit

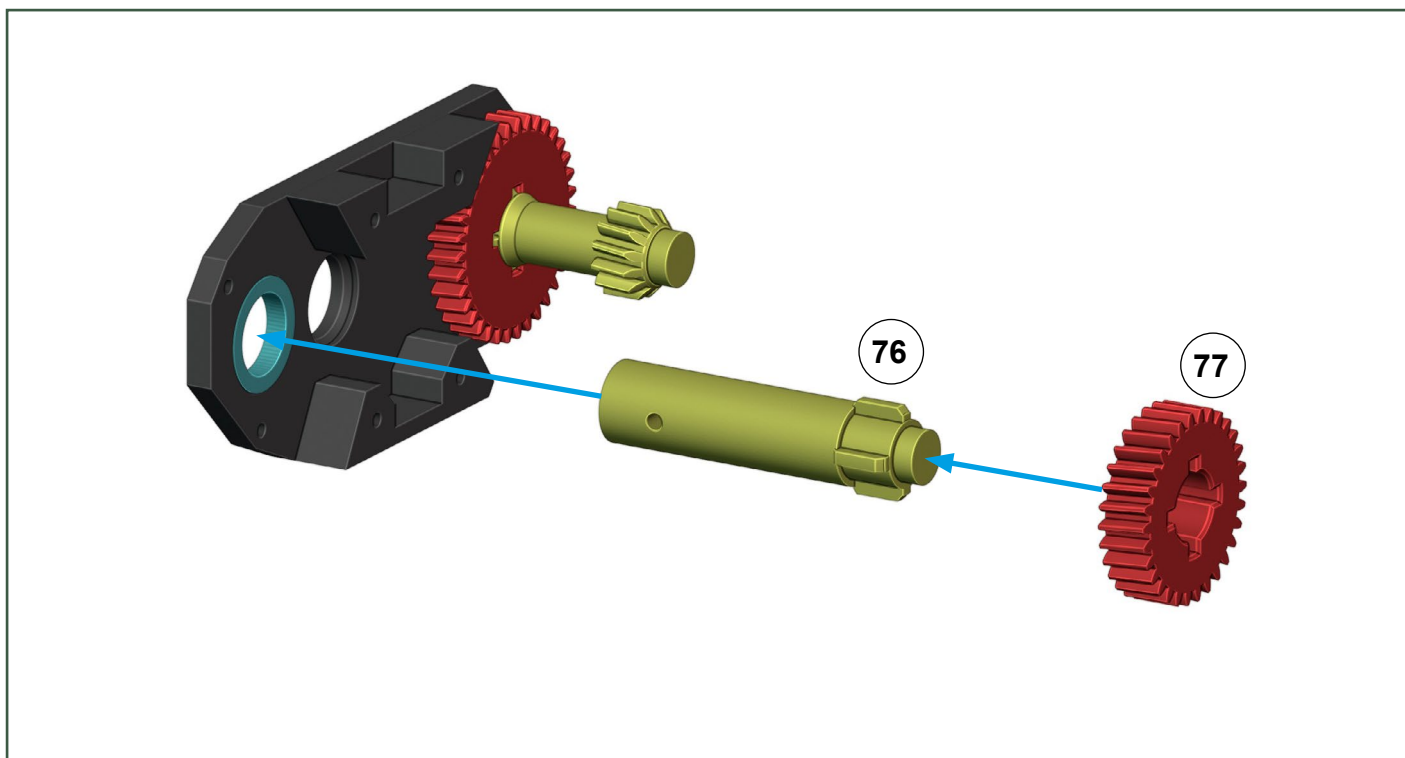


## Gearbox right:



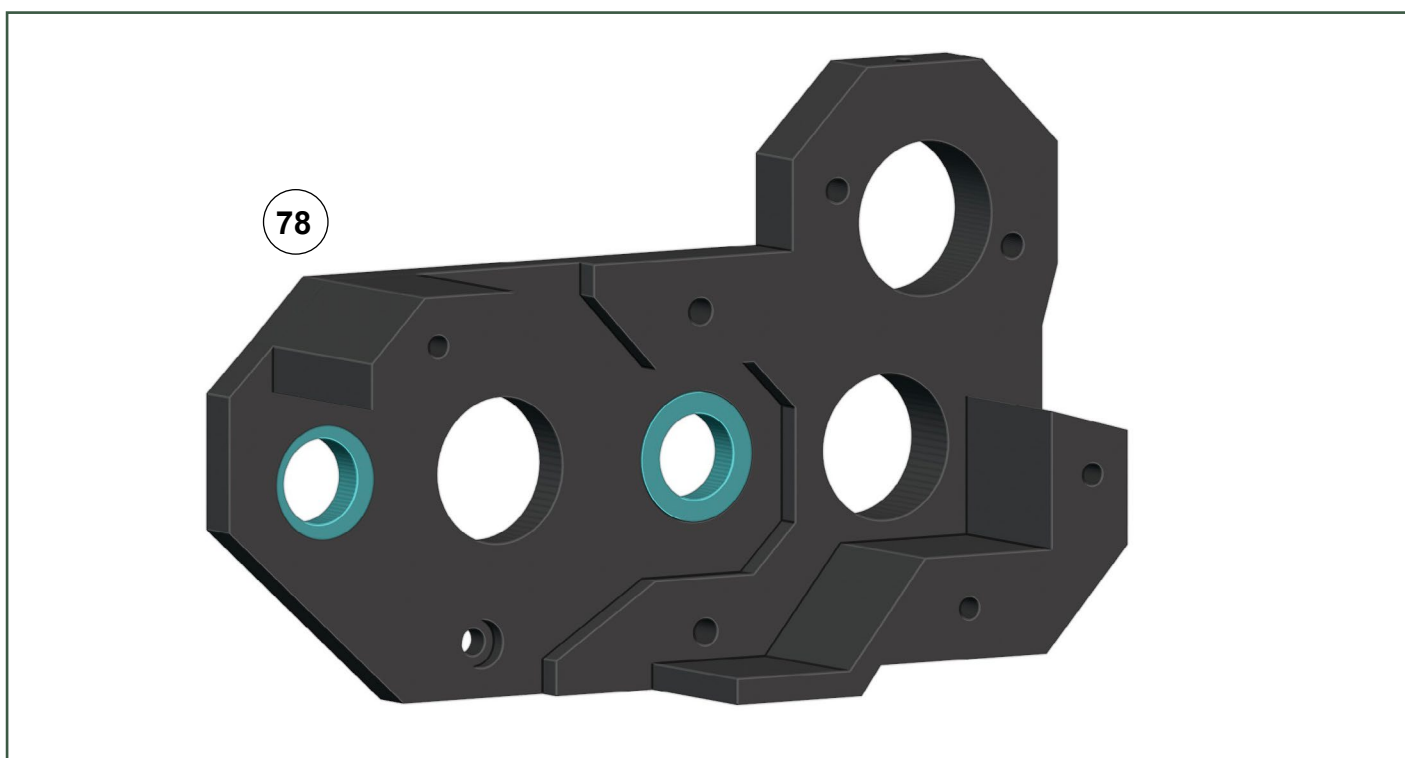
# M4A3 Sherman - návod na stavbu

## Gearbox right:



## Gearbox right:

2x ložisko 10x15x4

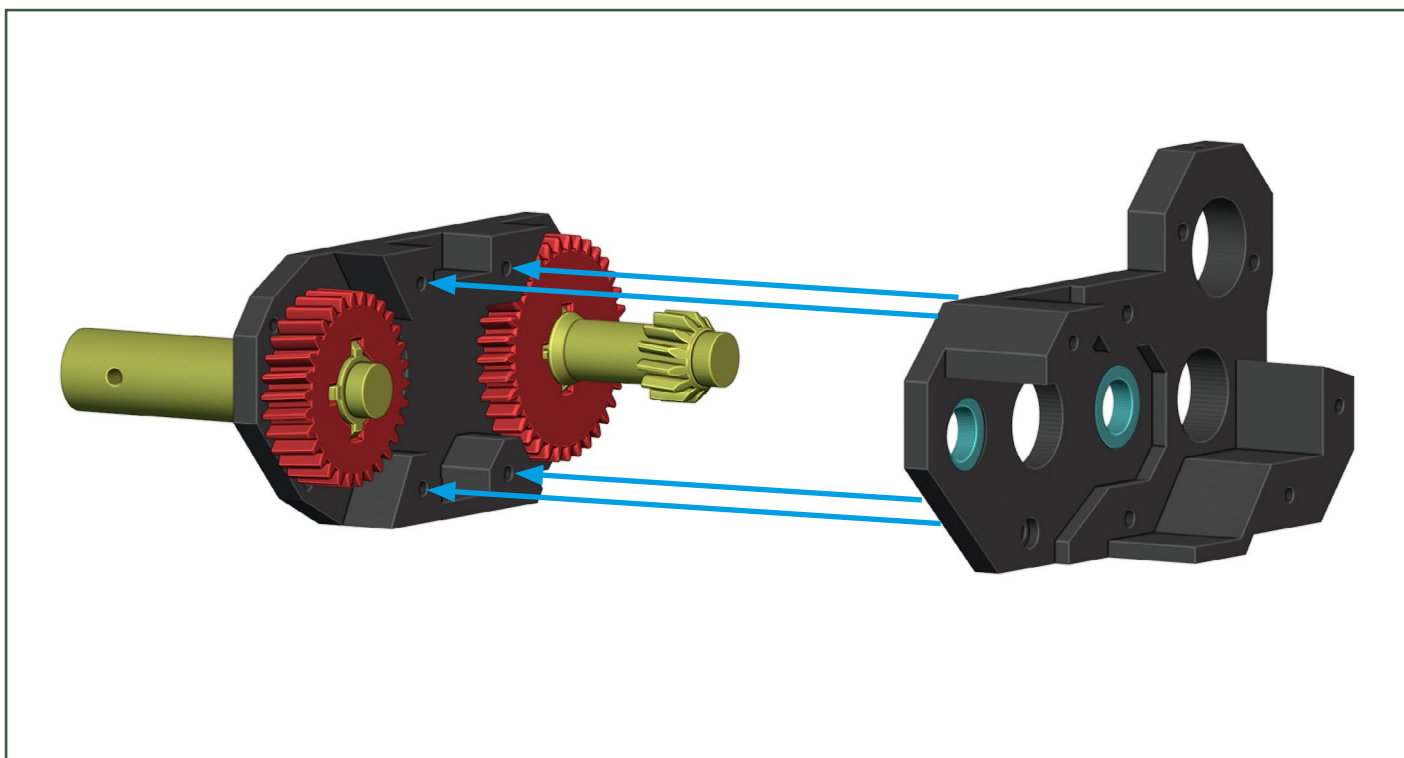




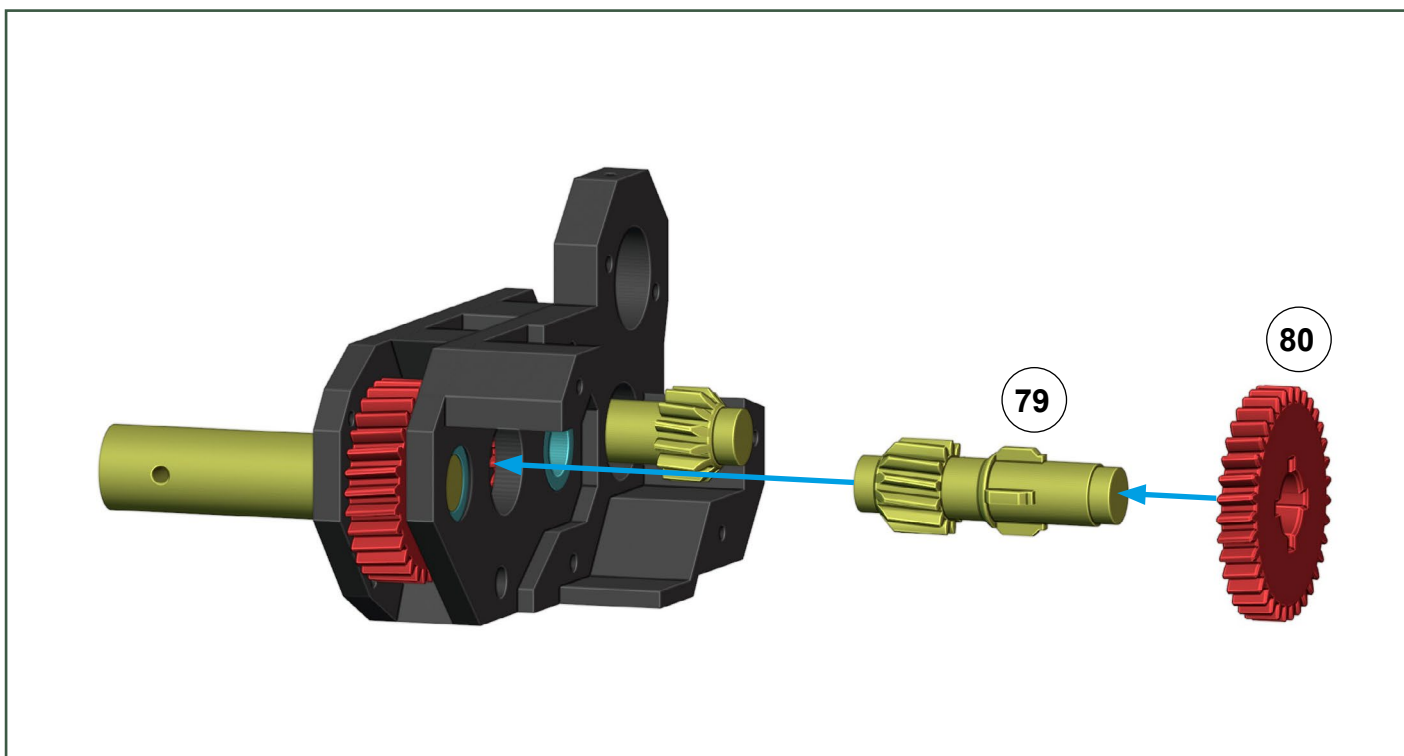
# M4A3 Sherman - návod na stavbu

## Gearbox right:

2x M3 šroubek 10 mm, 2x M3 šroubek 12 mm

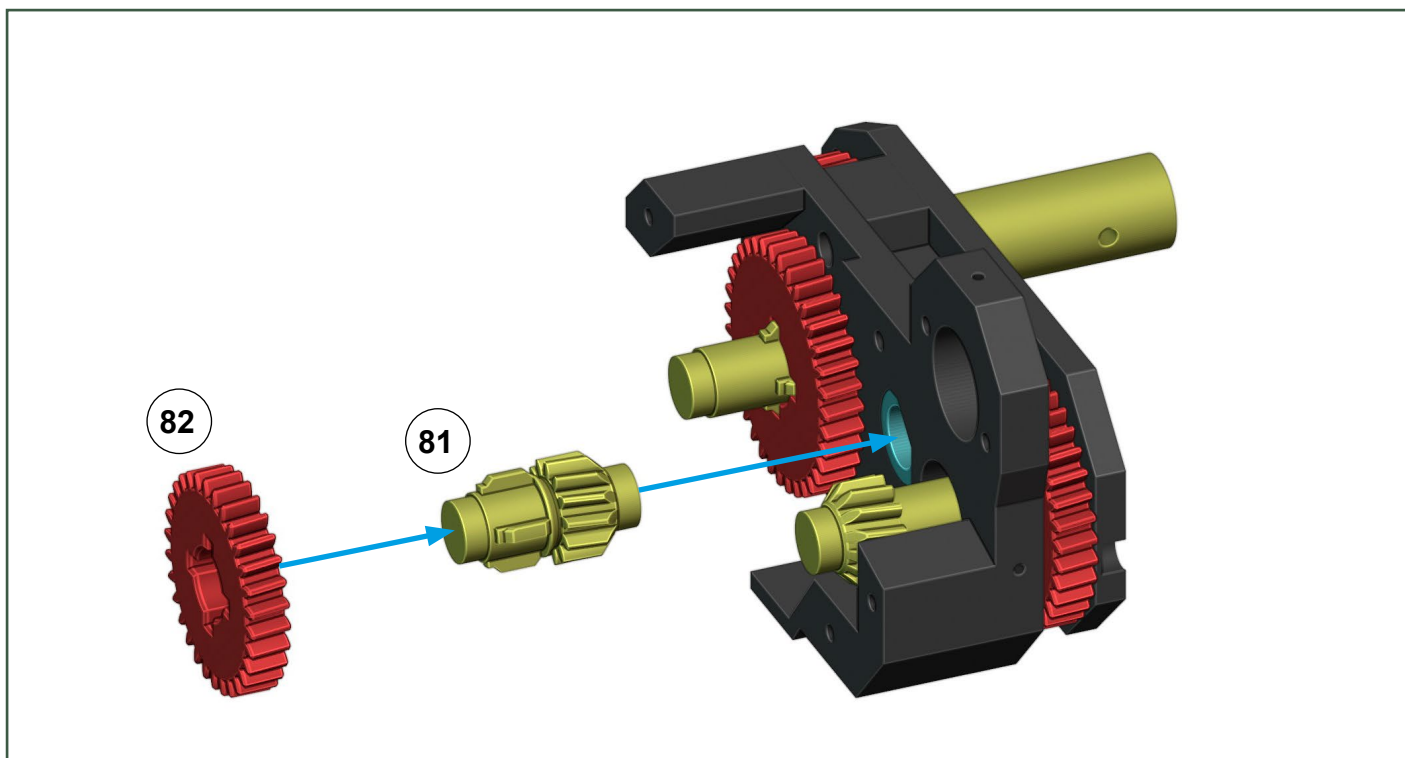


## Gearbox right:



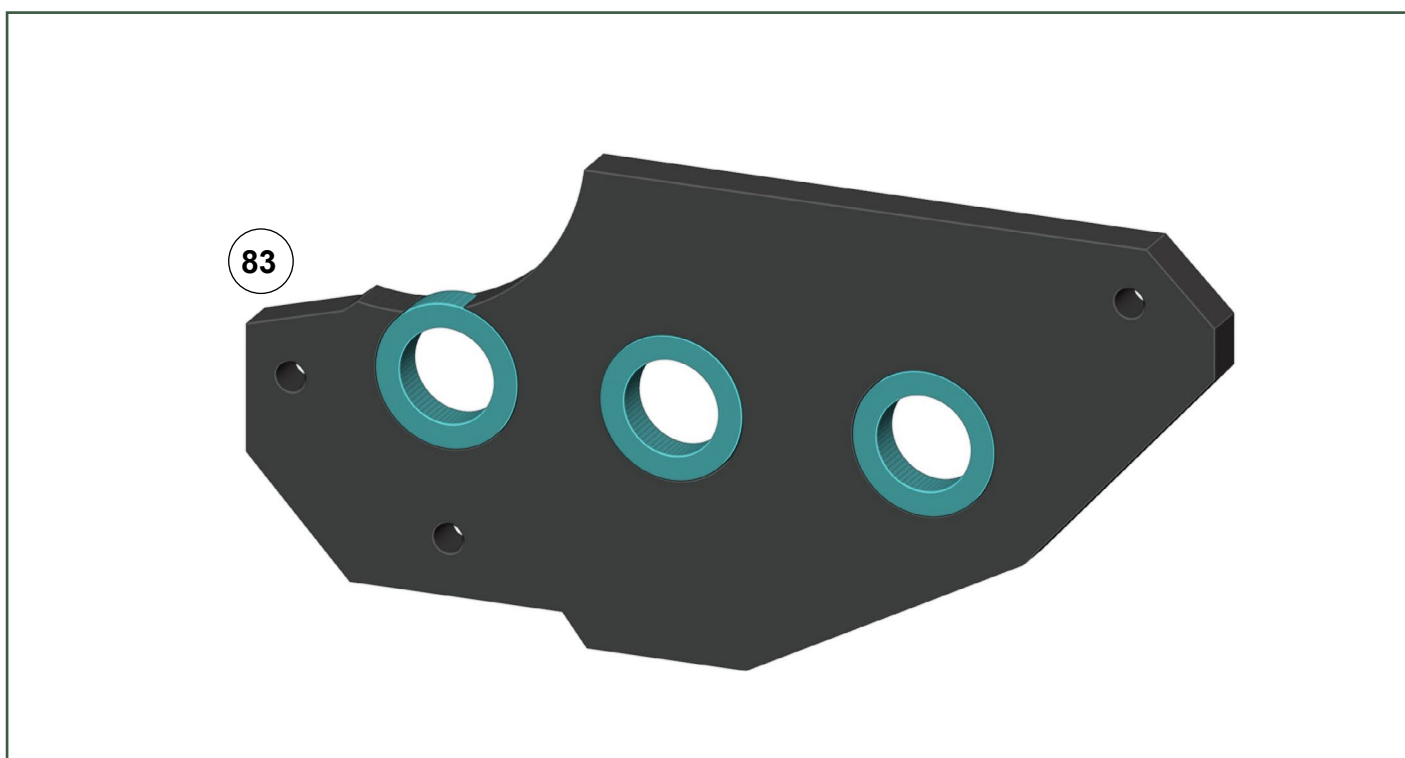
# M4A3 Sherman - návod na stavbu

## Gearbox right:



## Gearbox right:

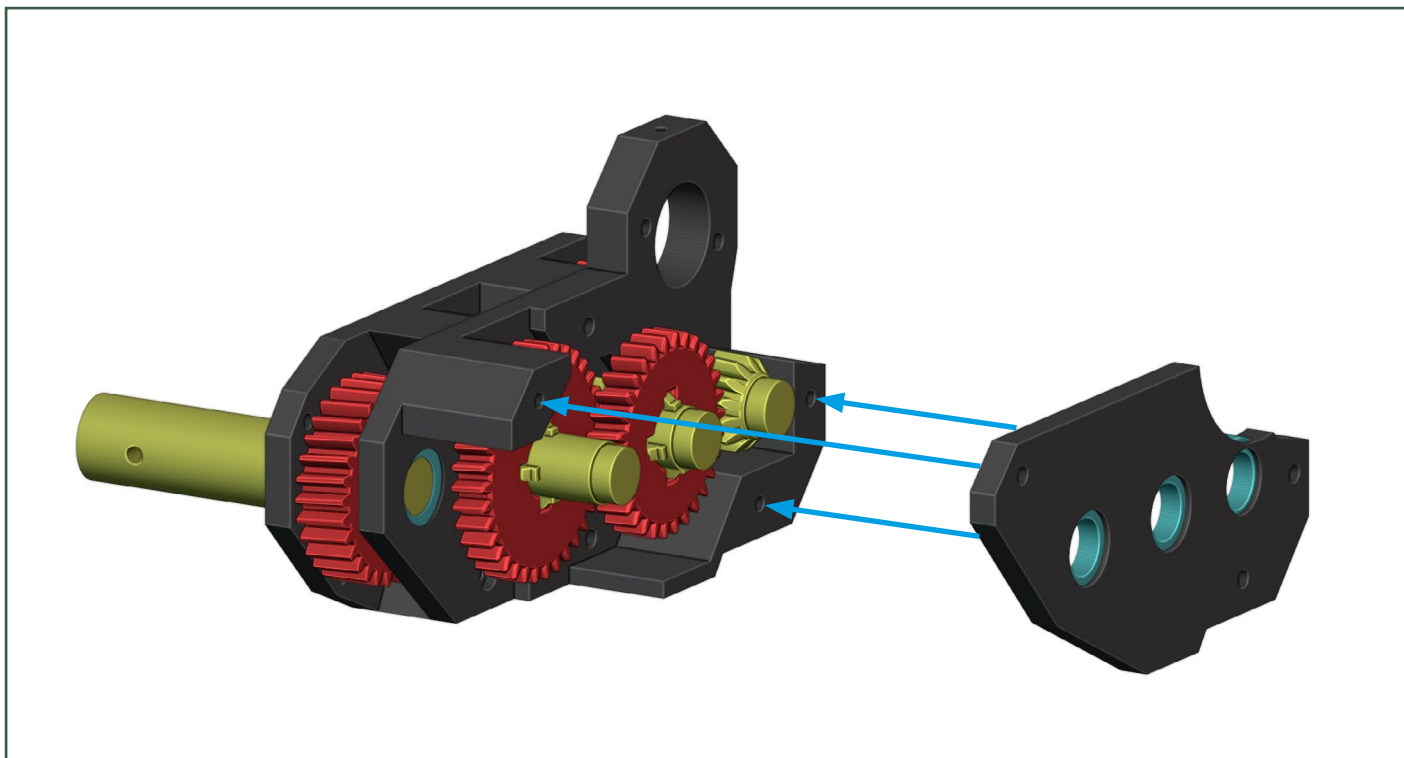
3x ložisko 10x15x4



# M4A3 Sherman - návod na stavbu

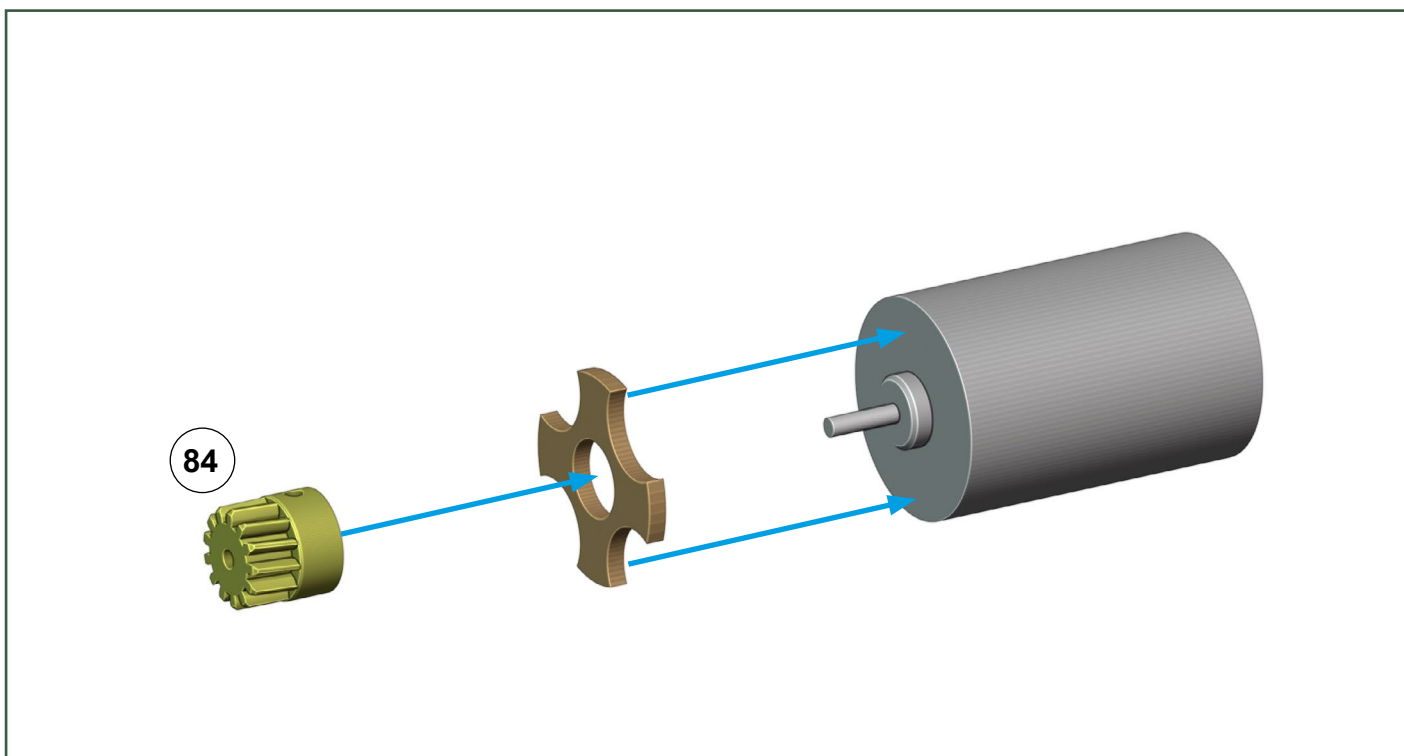
## Gearbox right:

3x M3 šroubek 10 mm



## Gearbox right:

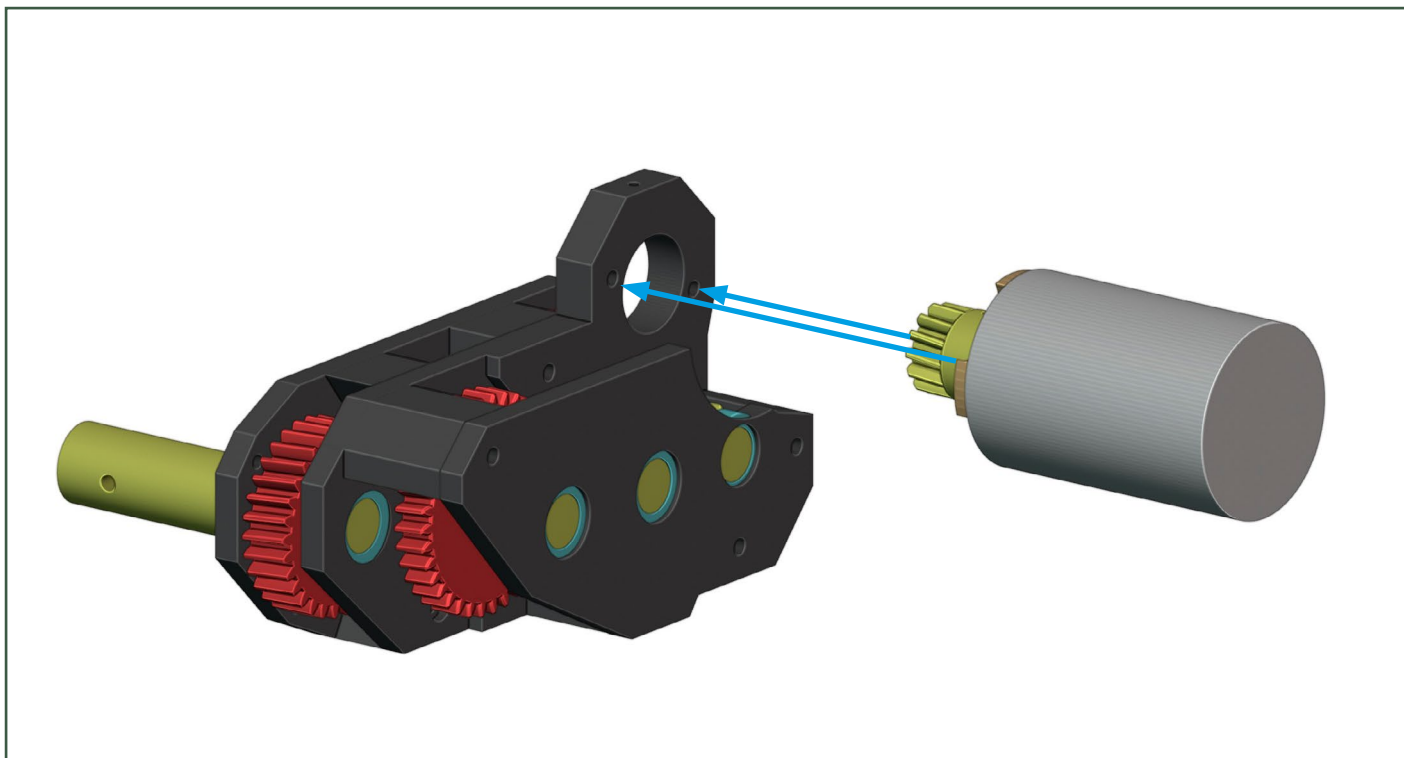
2x M3 červík, 2x M3 maticka, podložka z březové překližky tl. 3 mm



# M4A3 Sherman - návod na stavbu

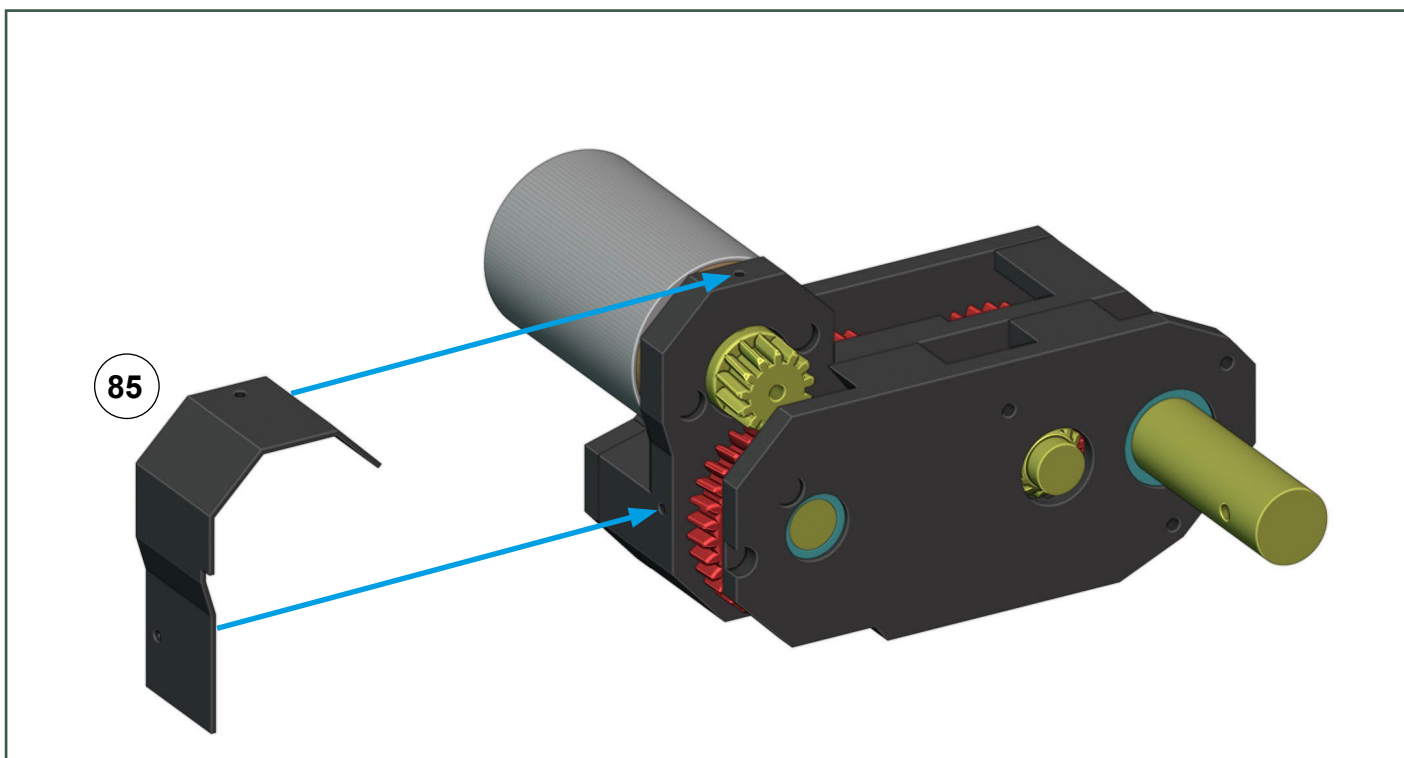
## Gearbox right:

2x M3 šroubek 12 mm



## Gearbox right:

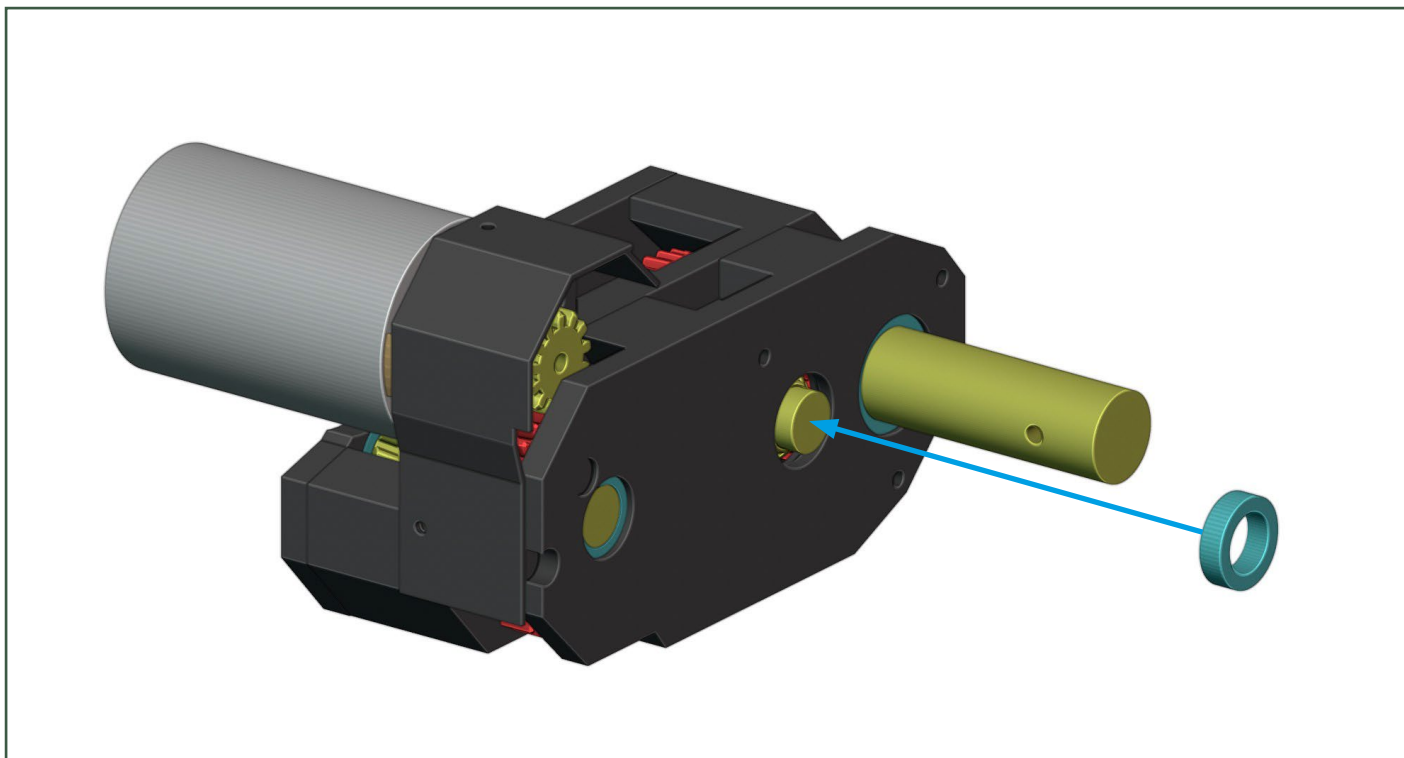
2x M2 šroubek 6 mm



# M4A3 Sherman - návod na stavbu

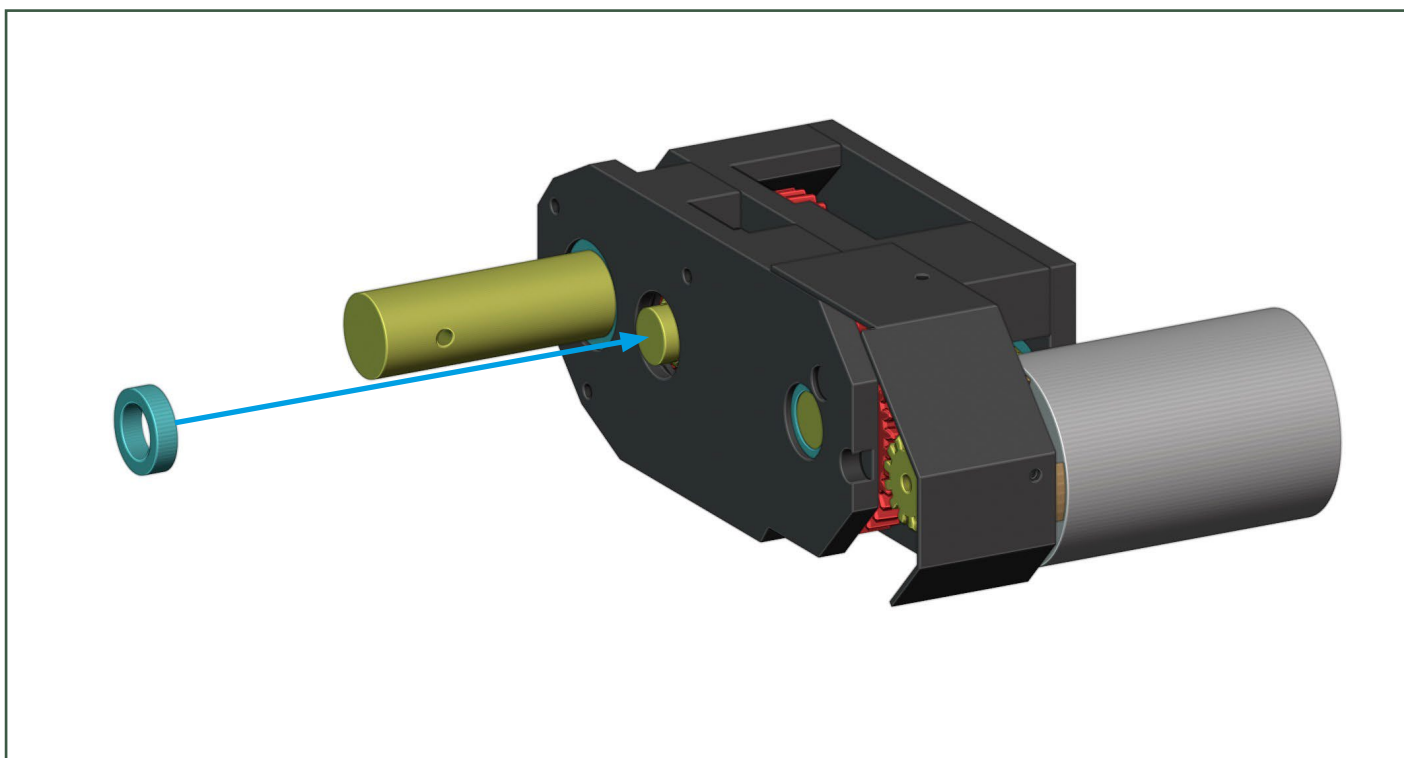
## Gearbox right:

ložisko 10x15x4



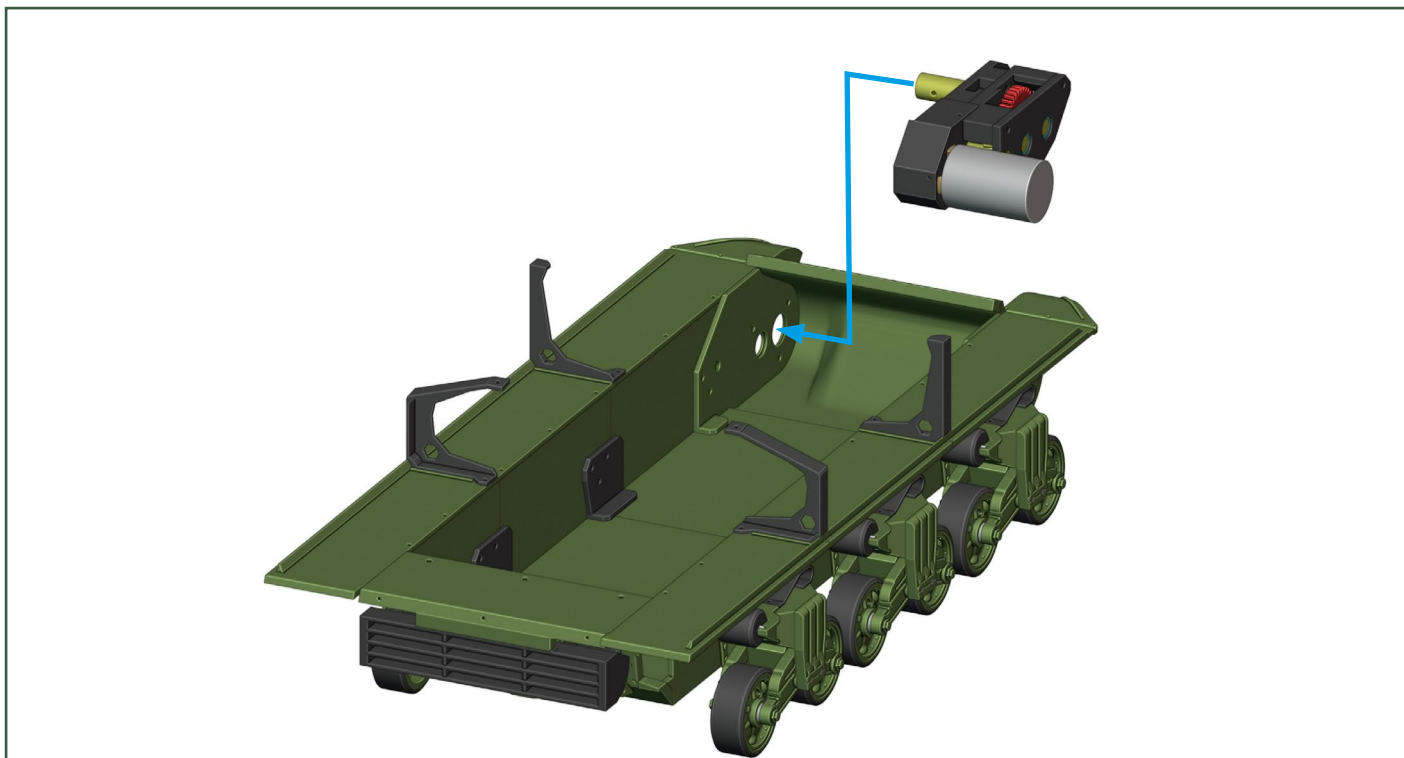
## Gearbox left:

ložisko 10x15x4

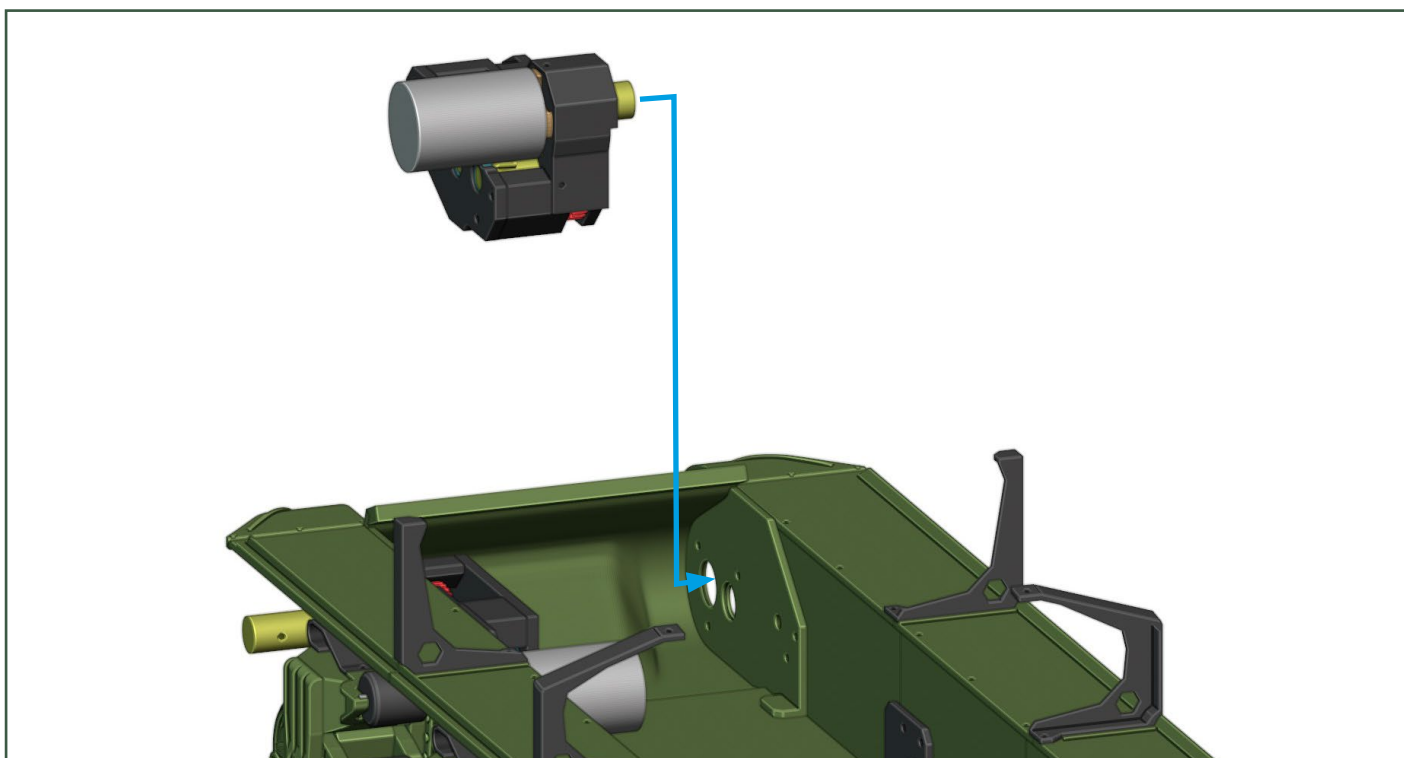


# M4A3 Sherman - návod na stavbu

## Gearbox left:



## Gearbox right:

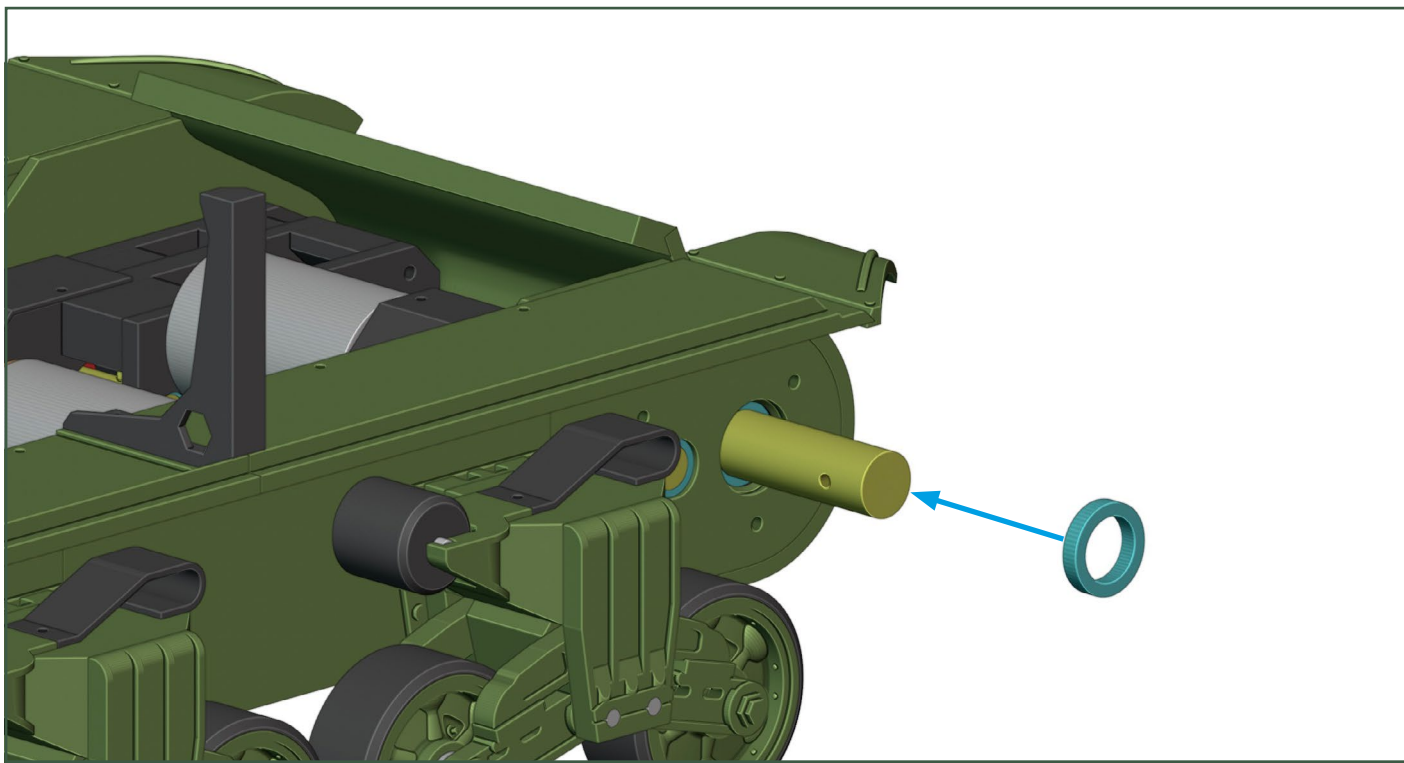




# M4A3 Sherman - návod na stavbu

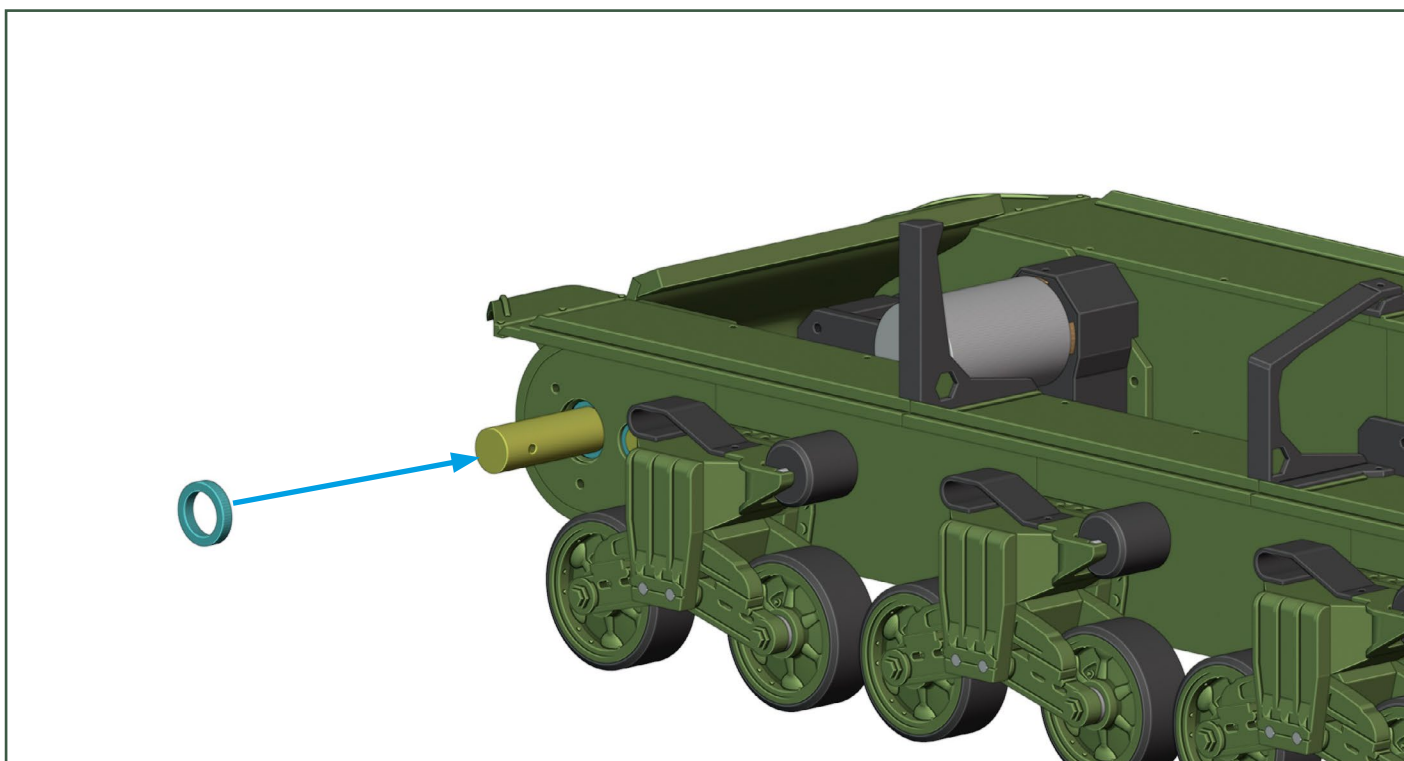
**Hull:**

ložisko 15x21x4



**Hull:**

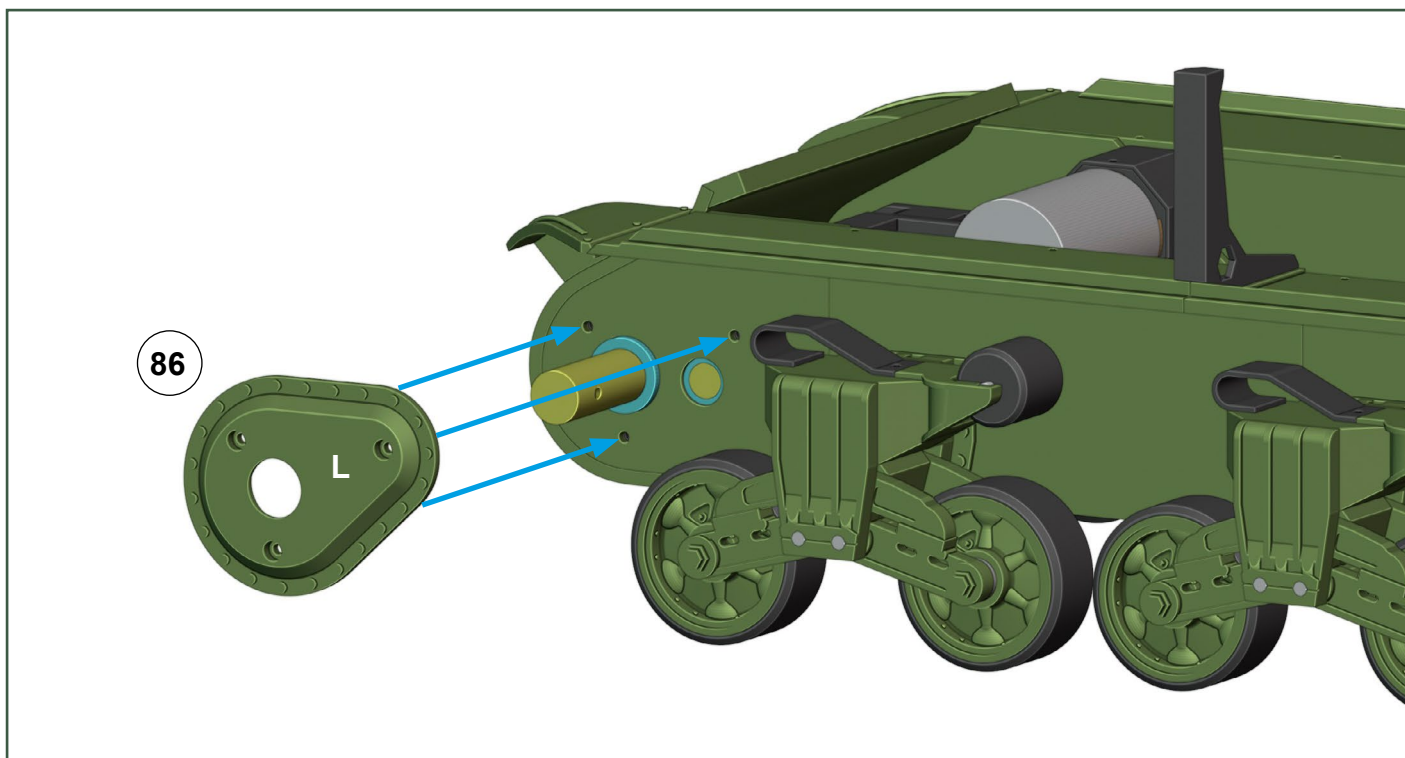
ložisko 15x21x4



# M4A3 Sherman - návod na stavbu

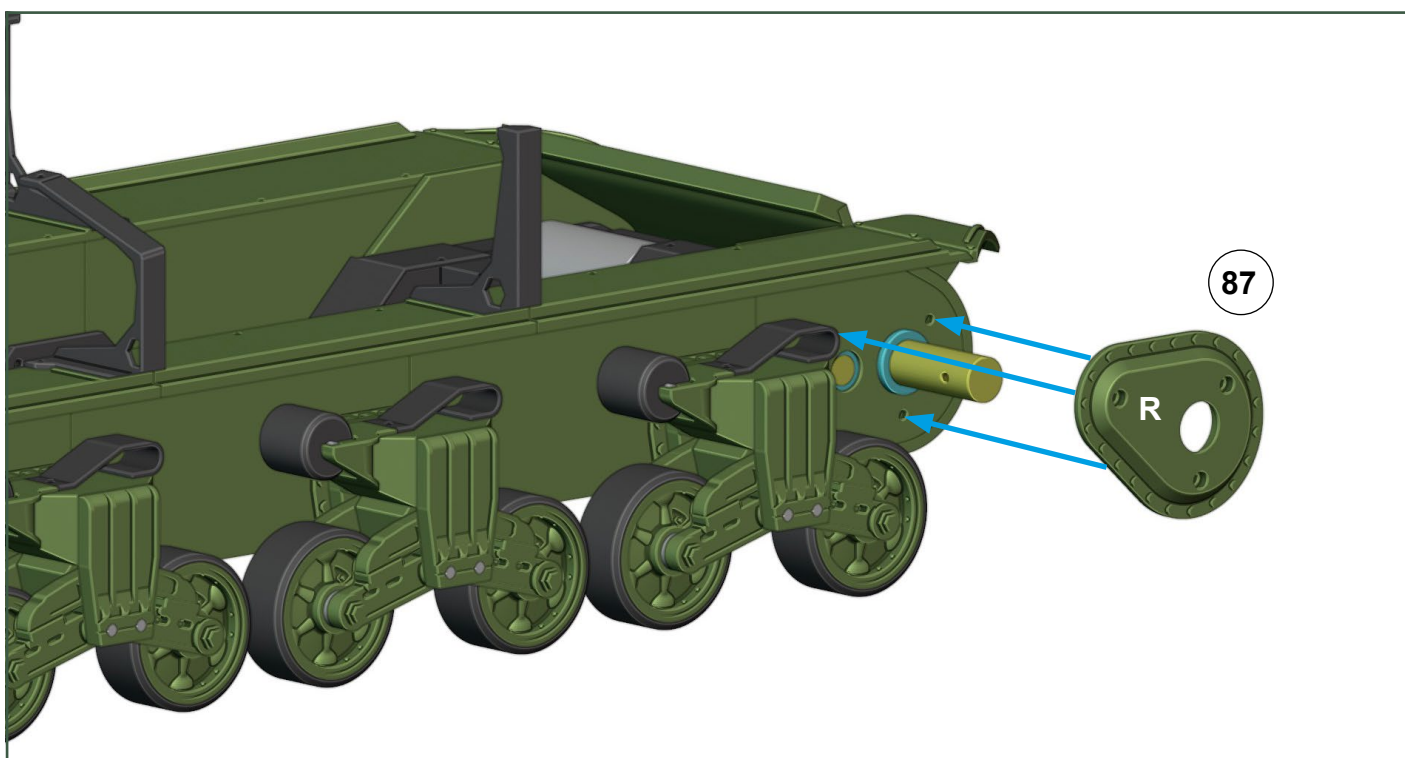
## Hull:

M3 šroubek 14 mm, 2x M3 šroubek 10 mm (přední otvory)



## Hull:

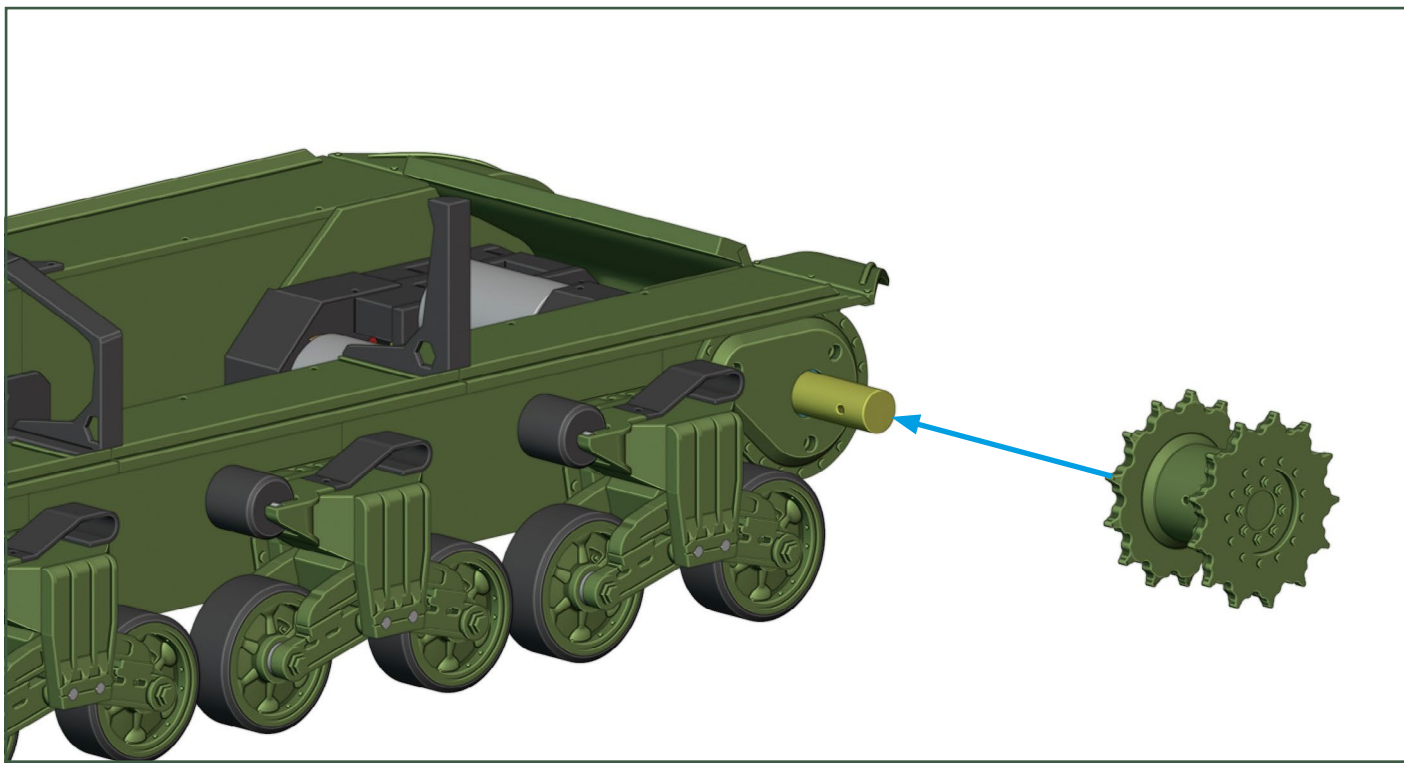
M3 šroubek 14 mm, 2x M3 šroubek 10 mm



# M4A3 Sherman - návod na stavbu

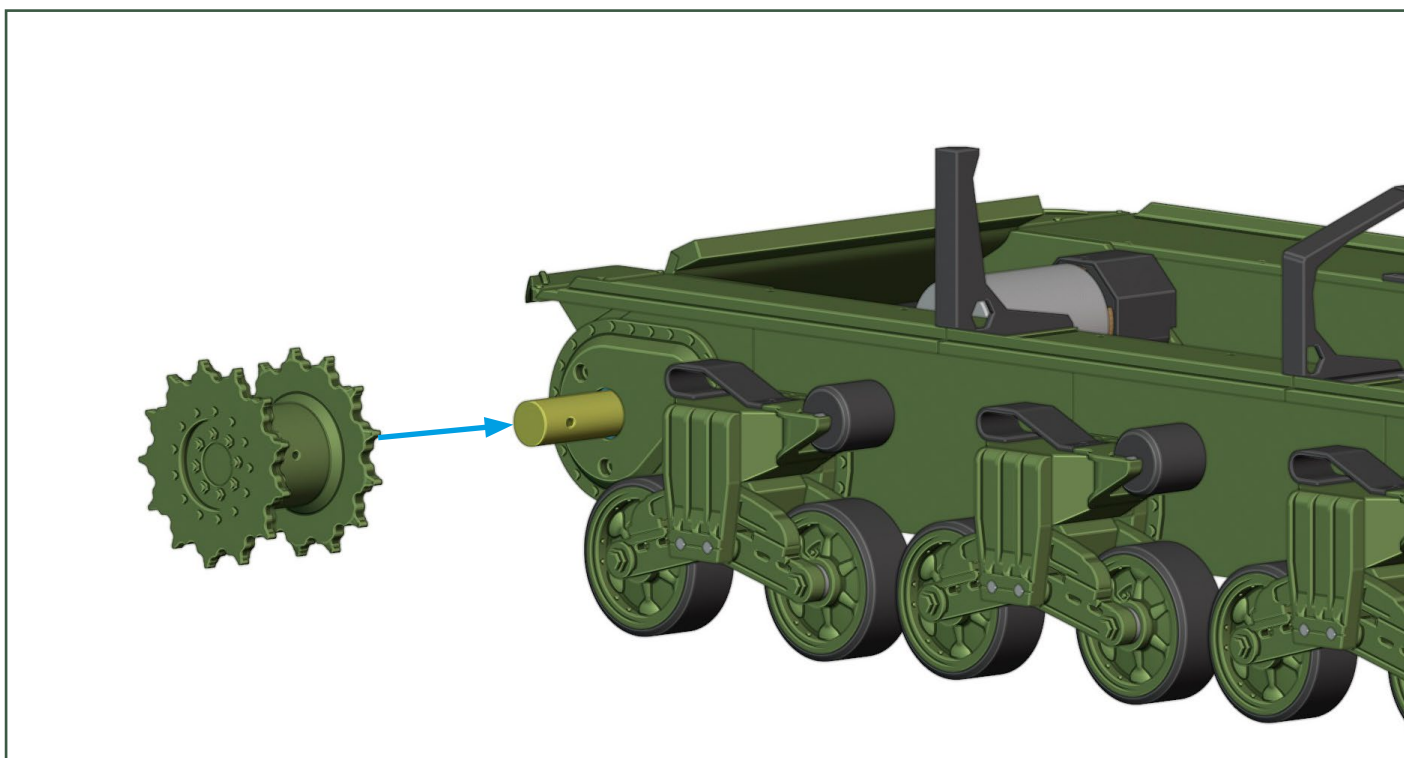
## Wheels:

M3 šroubek 30 mm



## Wheels:

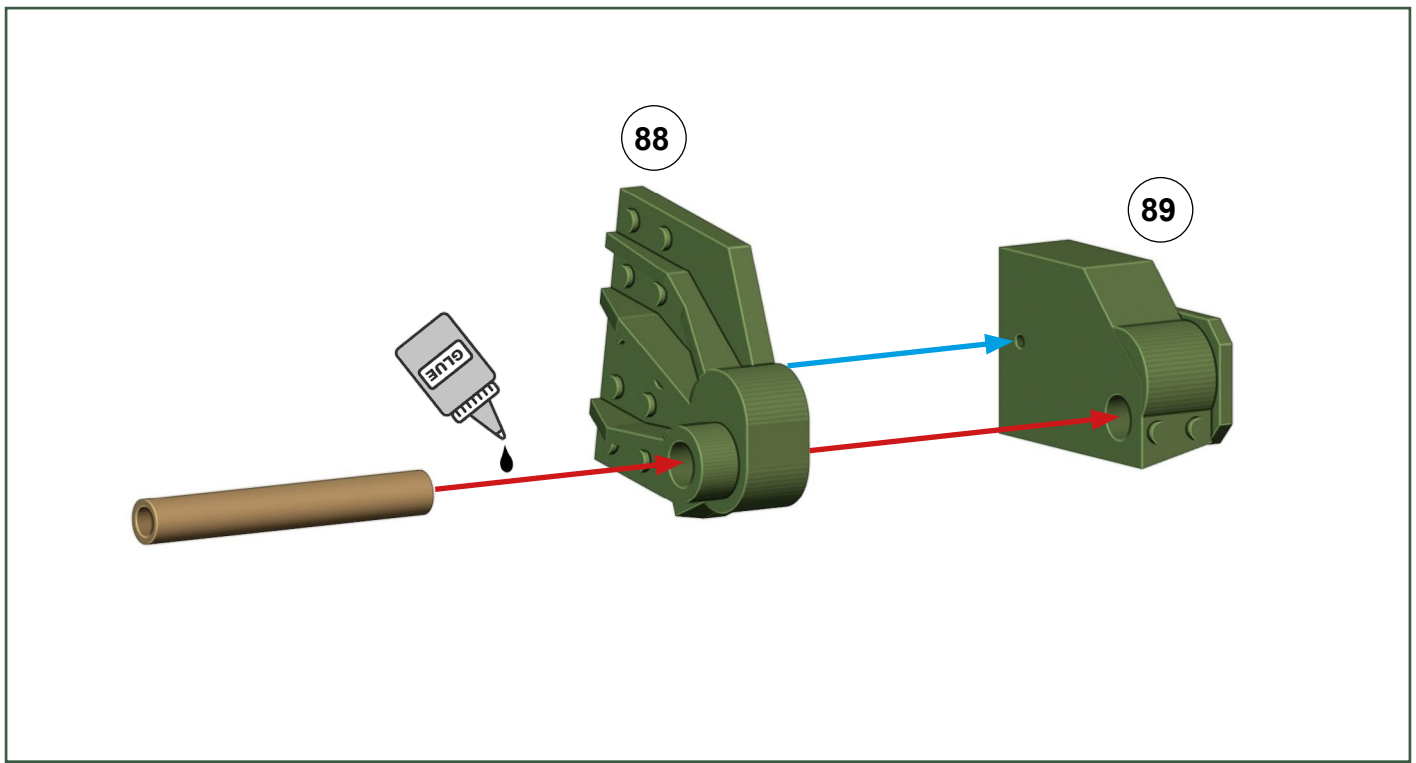
M3 šroubek 30 mm



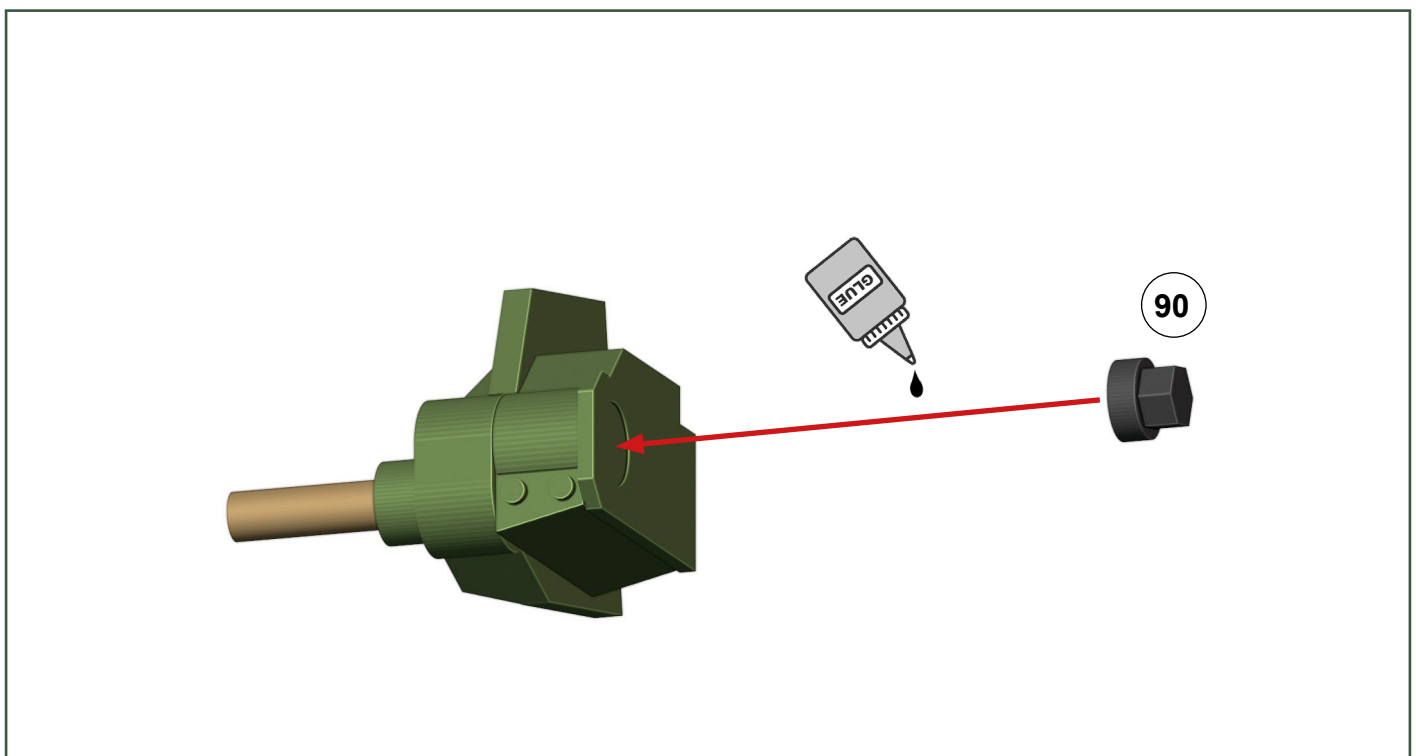
# M4A3 Sherman - návod na stavbu

## Wheels:

M2 šroubek 8 mm, trubička 6x43,5 mm, vnitřní průměr 4,3 mm



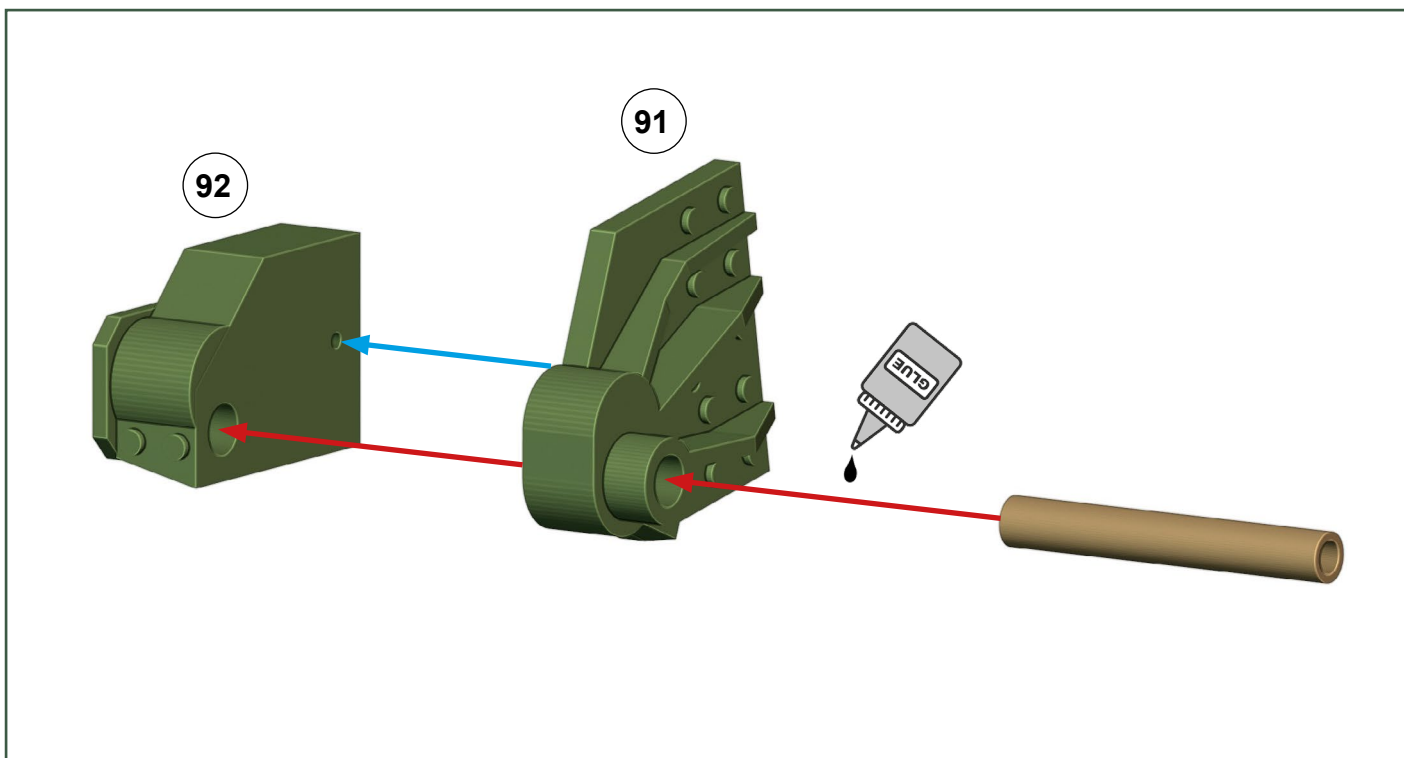
## Wheels:



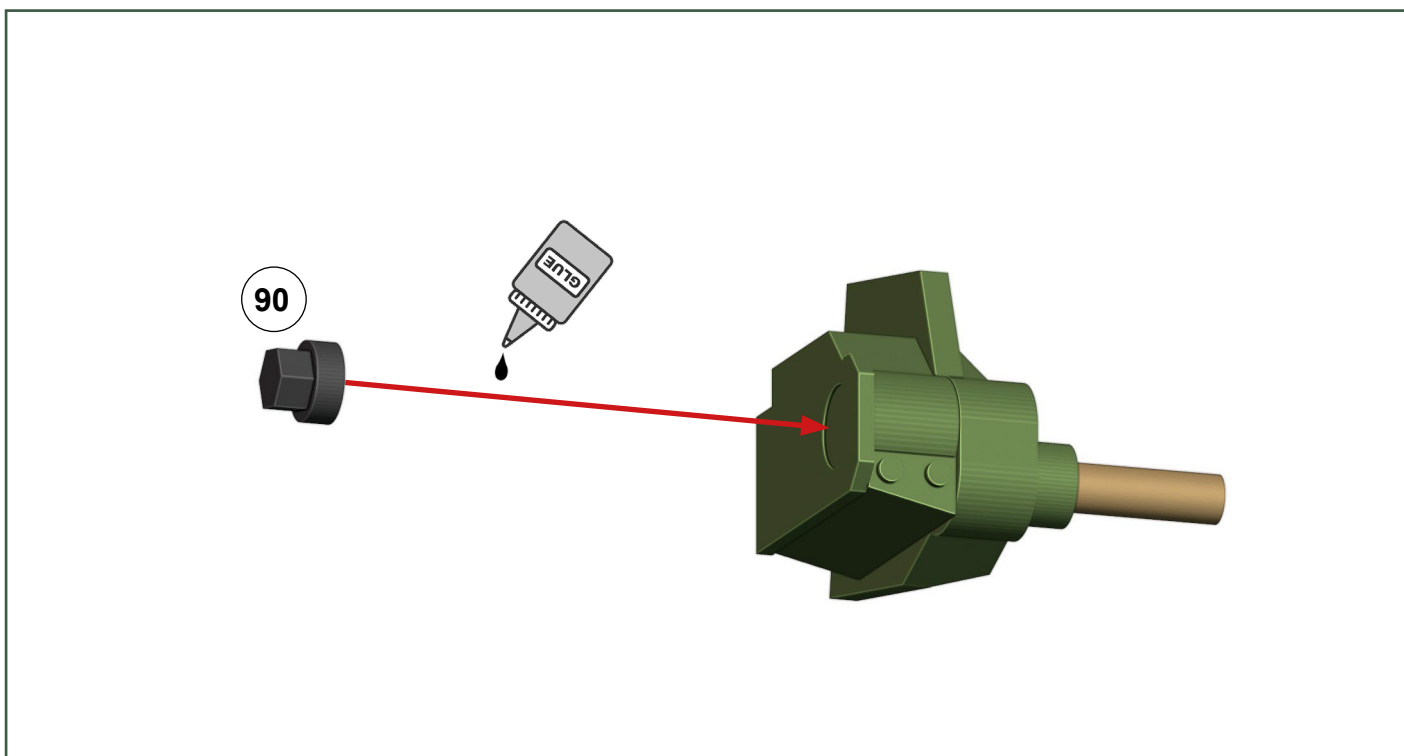
# M4A3 Sherman - návod na stavbu

## Wheels:

M2 šroubek 8 mm, trubička 6x43,5 mm, vnitřní průměr 4,3 mm



## Wheels:

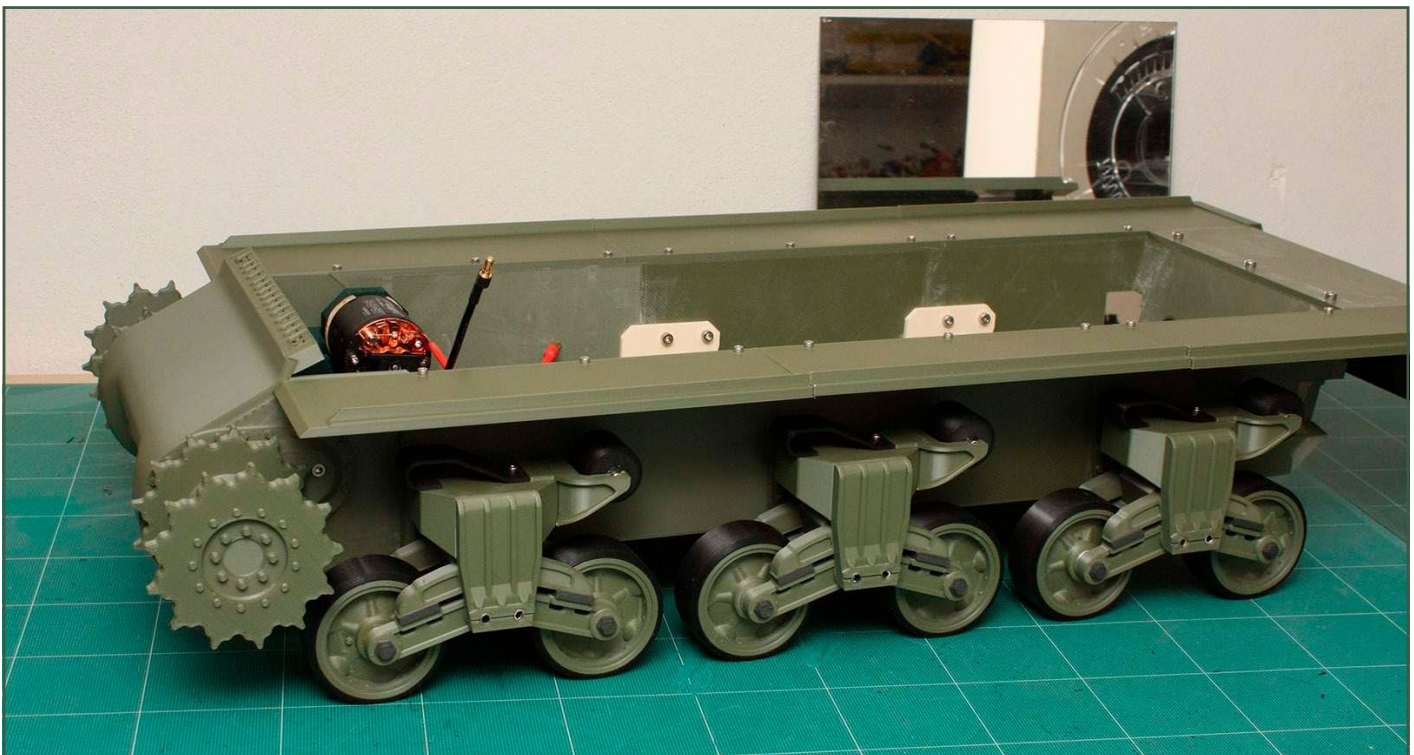
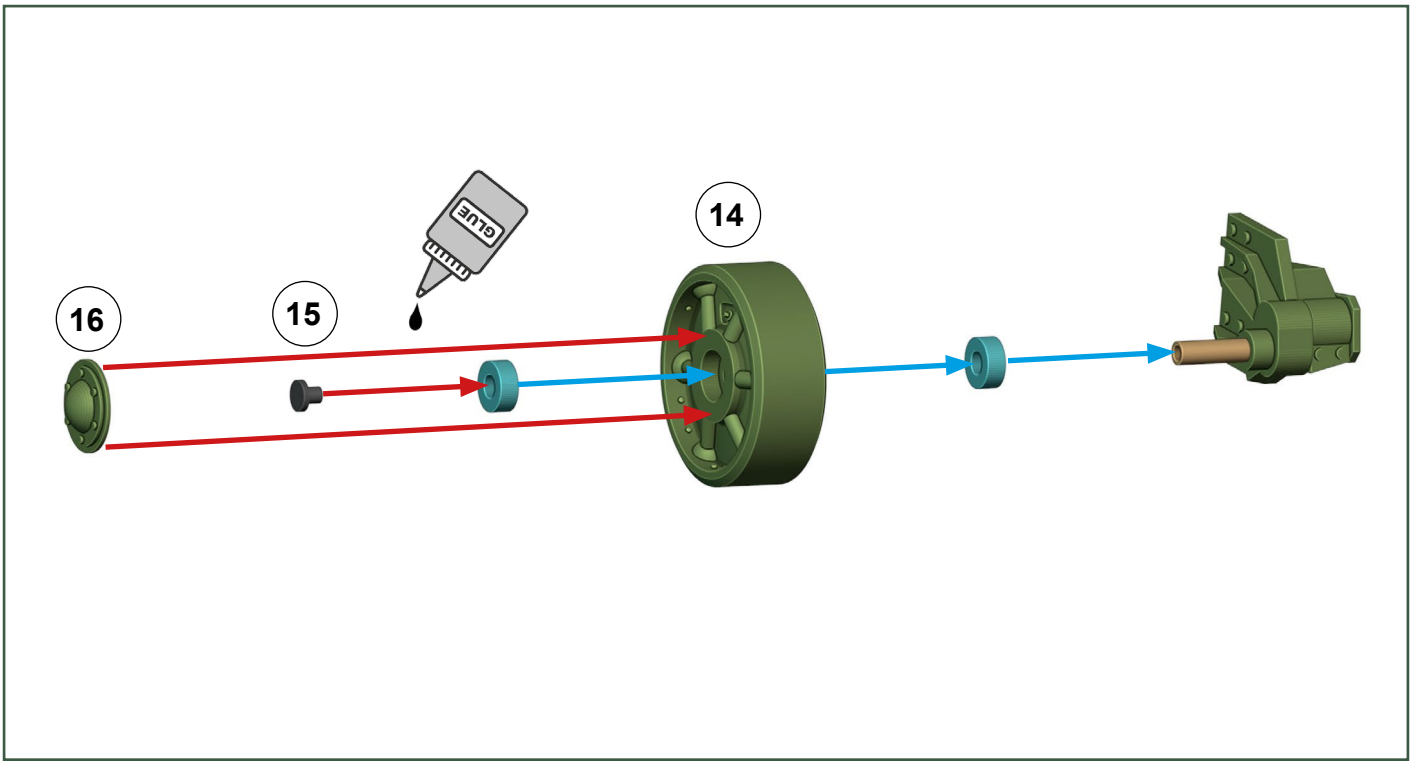




# M4A3 Sherman - návod na stavbu

## Wheels:

2x ložisko 6x13x5, čep 15 zalepte do osy kola, krytku 16 trochu lepidla ke kolu 14. Stejná sestava je i pro pravou stranu.





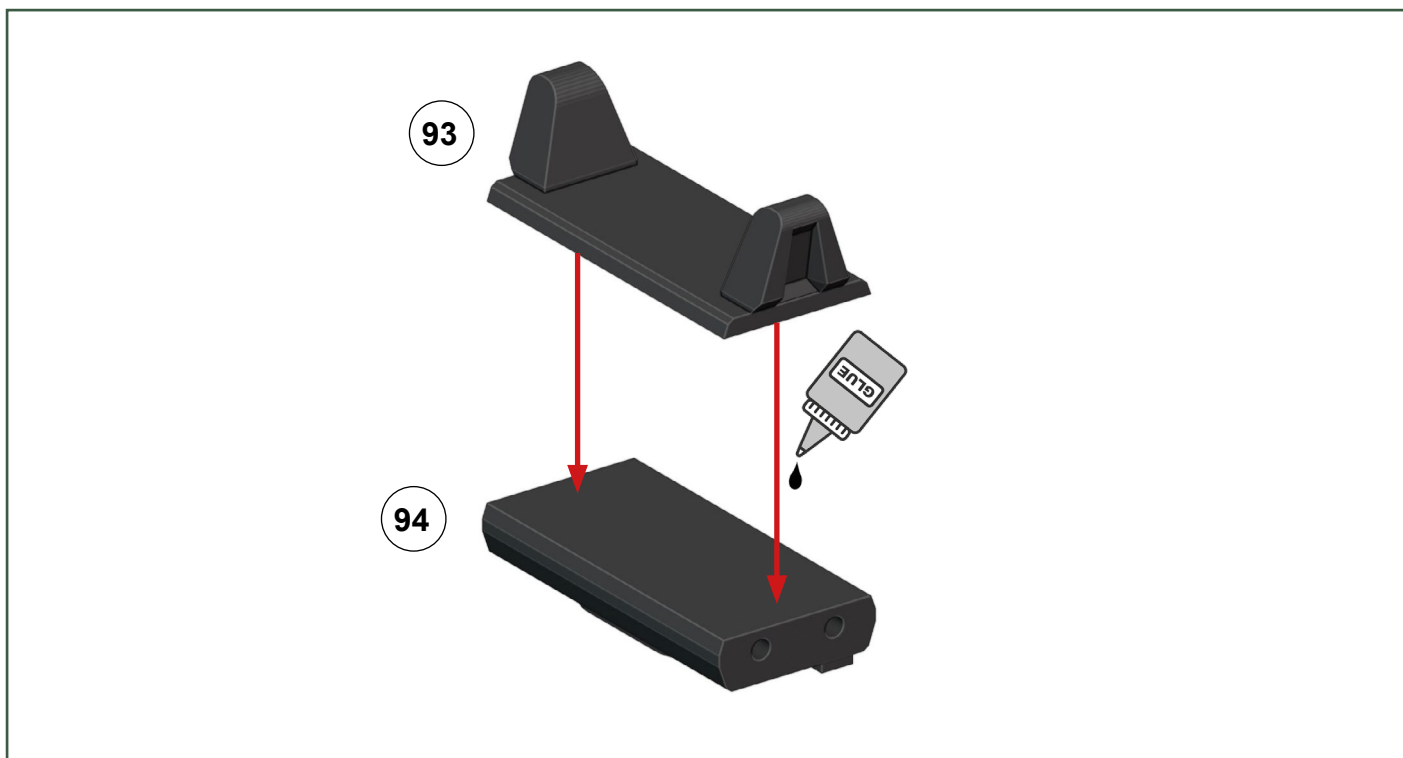
# M4A3 Sherman - návod na stavbu

## Tracks:

158 ks (79 ks na jeden pás)

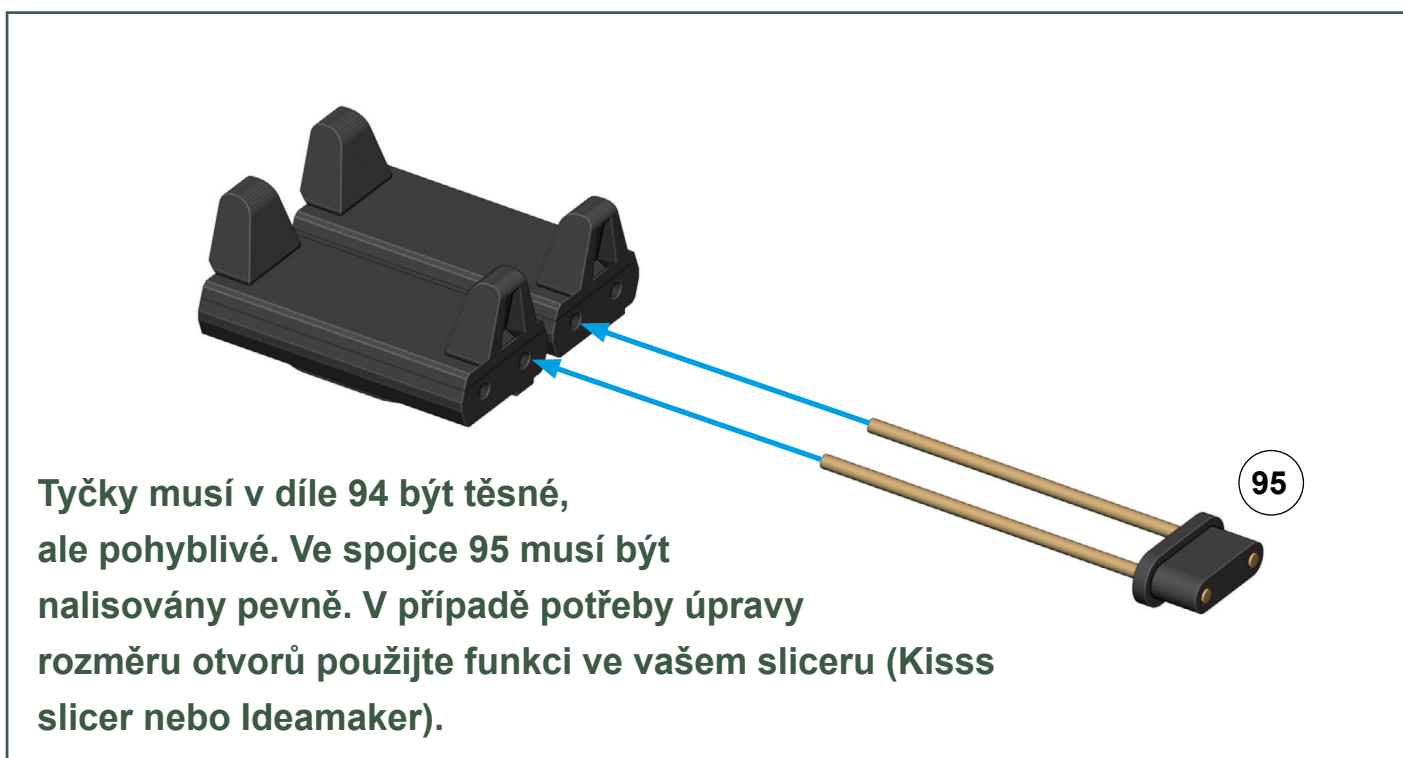
← spojit lepením

← nelepit



## Tracks:

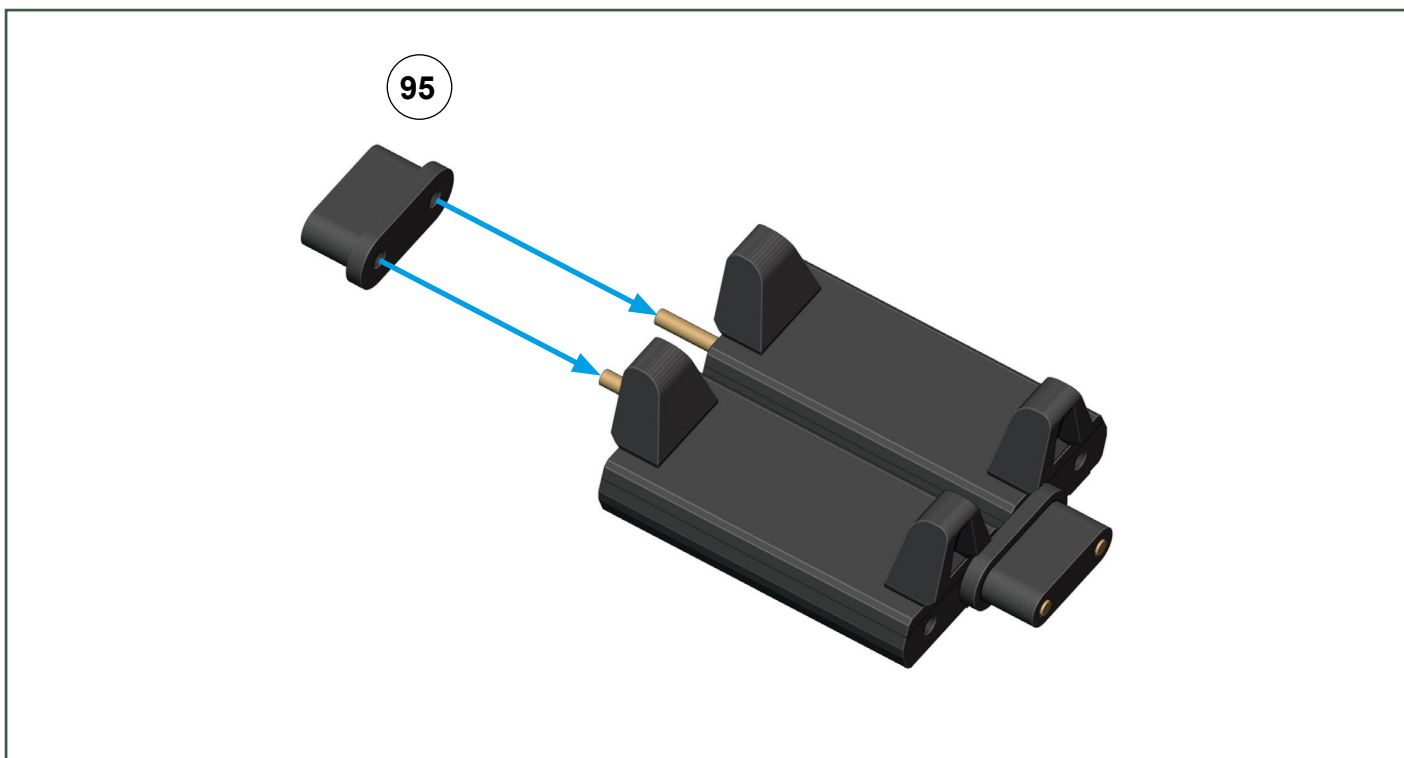
2x tyčka 1,5x45 mm



# M4A3 Sherman - návod na stavbu

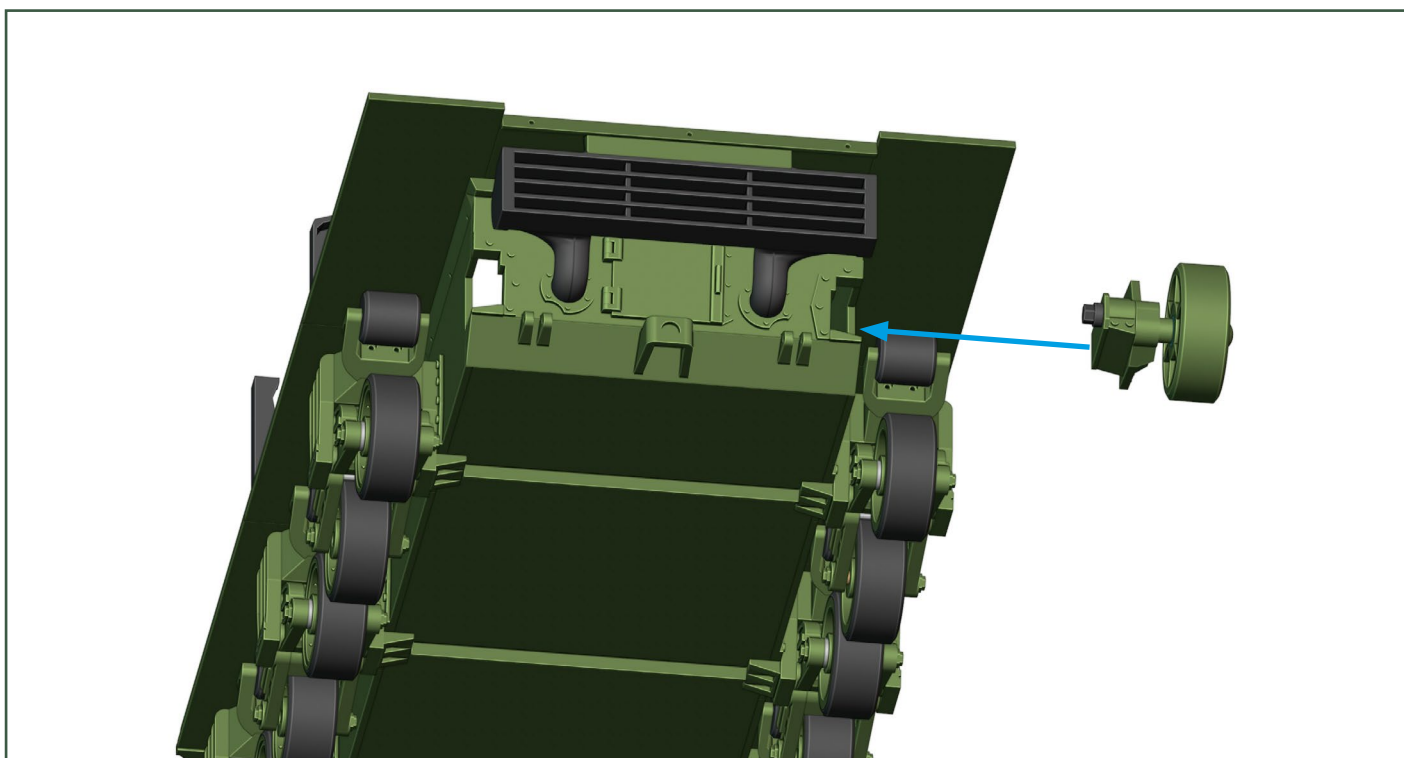
## Tracks:

video s postupem spojování pásů naleznete [zde](#). V případě, že Váš slicer neumí upravit velikost otvorů, vyzkoušejte některé varianty ve složce “holes variations”.



## Tracks:

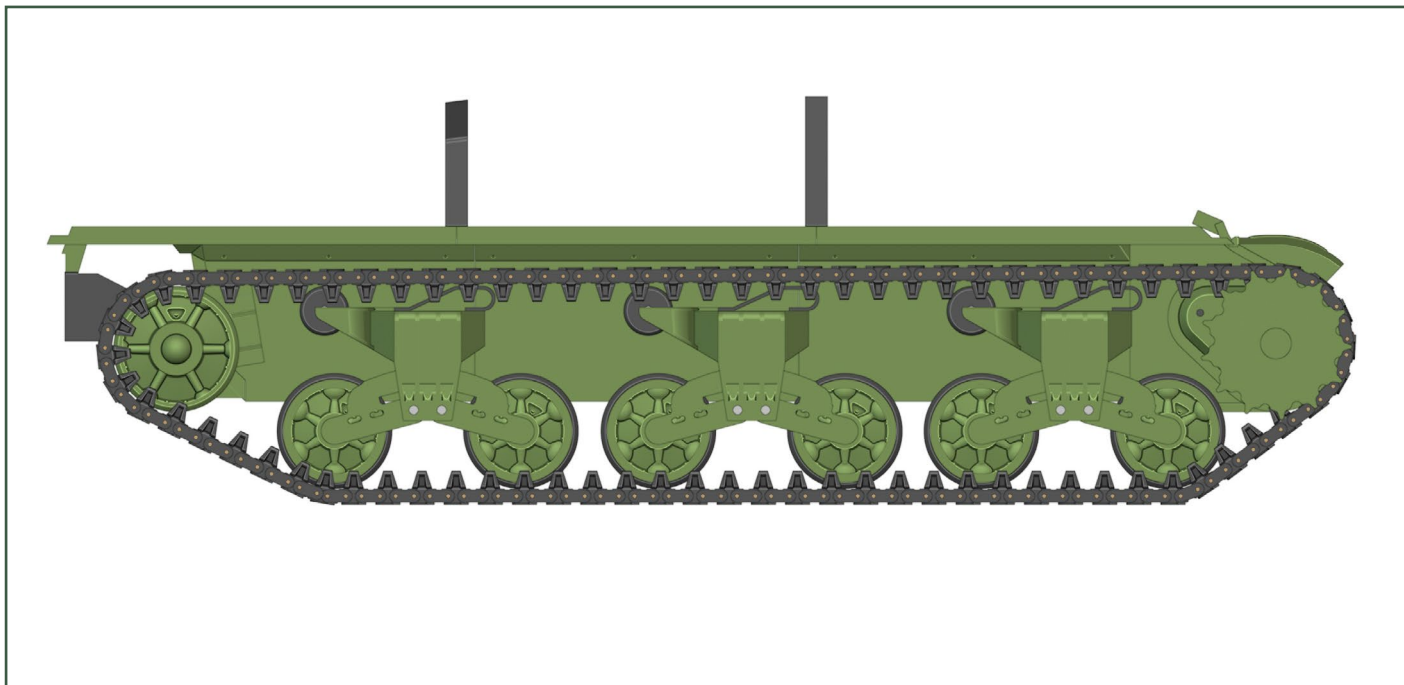
Nasuňte sestavu zadního kola do vany, zatím nelepte.



## M4A3 Sherman - návod na stavbu

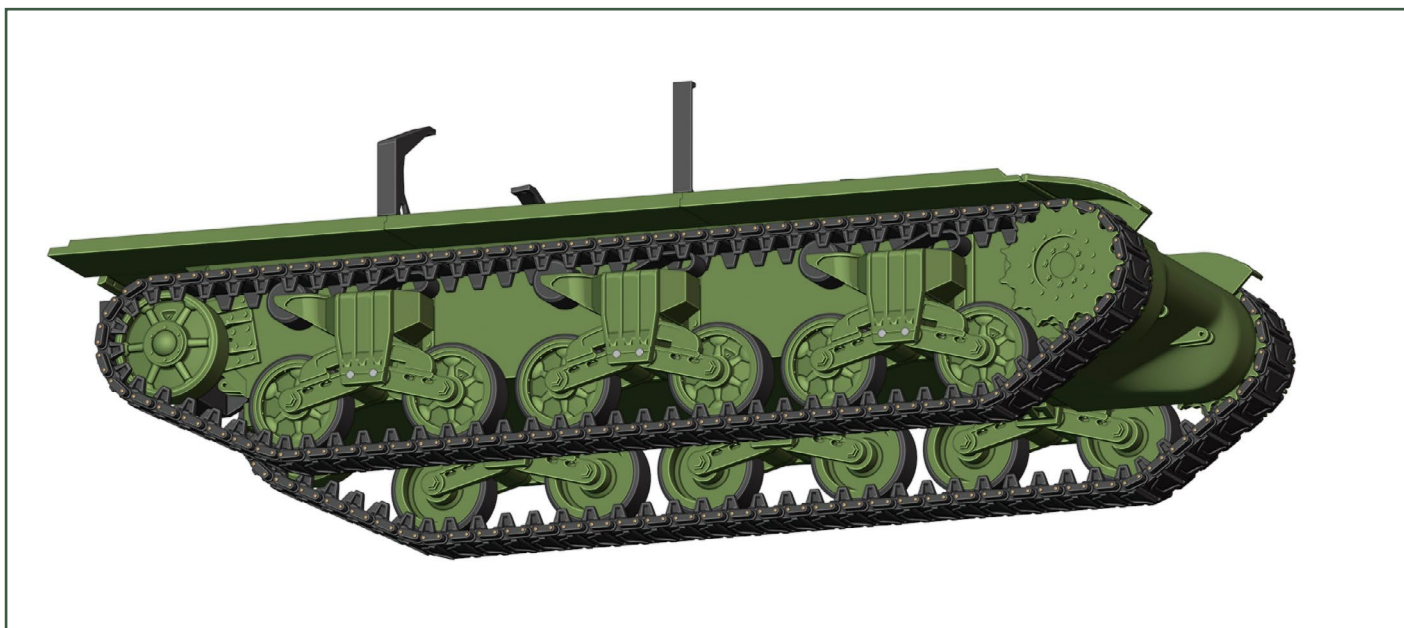
### Tracks:

Nasadíte pás ze 79 ks dílů 94 a uzavřete okruh (zatím bez poslední spojky 95). Posuňte zadní kolo tak, aby byl pás lehce napnutý, a jeho pozici si označte ryskou na boku vany.



### Tracks:

Pás rozpojte, a sestavu zadního kola zalepte na označené místo. Po důkladném zaschnutí lepidla nasadíte pás a uzavřete propojkami 95 již z obou stran. Stejně tak nasadíte pás i na druhou stranu. Zapojte elektroniku a vyzkoušejte funkci pásů.



# M4A3 Sherman - návod na stavbu

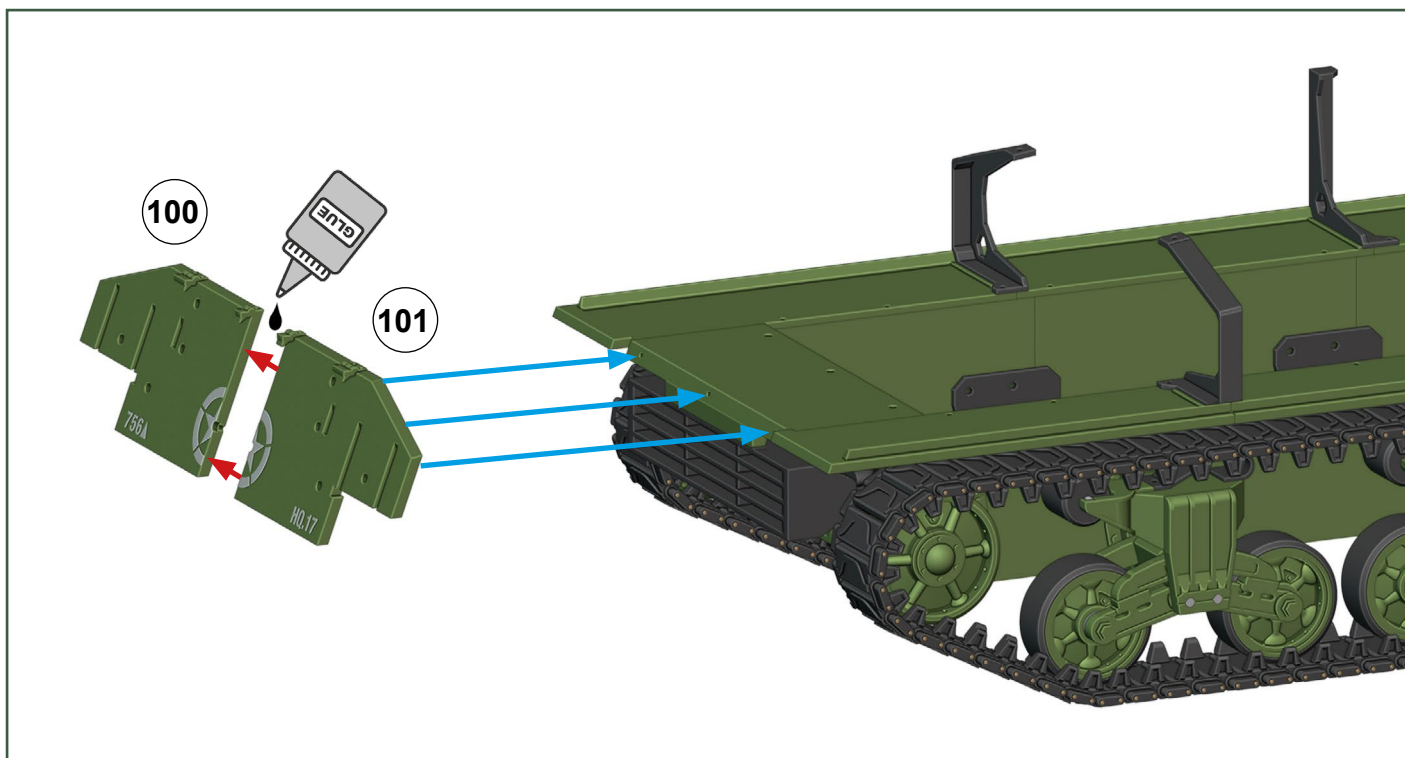
## Upper hull:

2x M2 šroubek 6 mm, M2 šroubek 10 mm

STL soubory označené "clear" jsou bez nápisů.

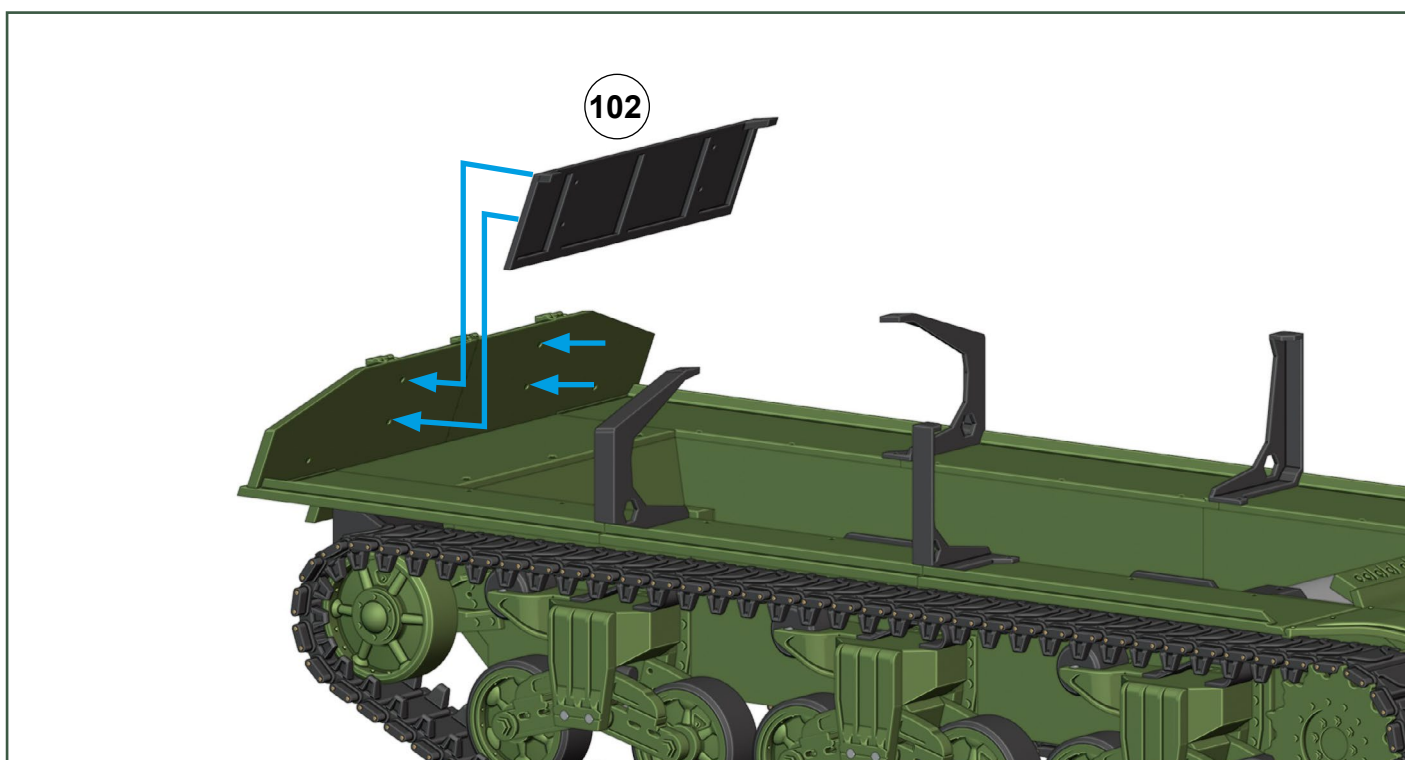
← spojit lepením

← nelepit



## Upper hull:

4x M2 šroubek 6 mm

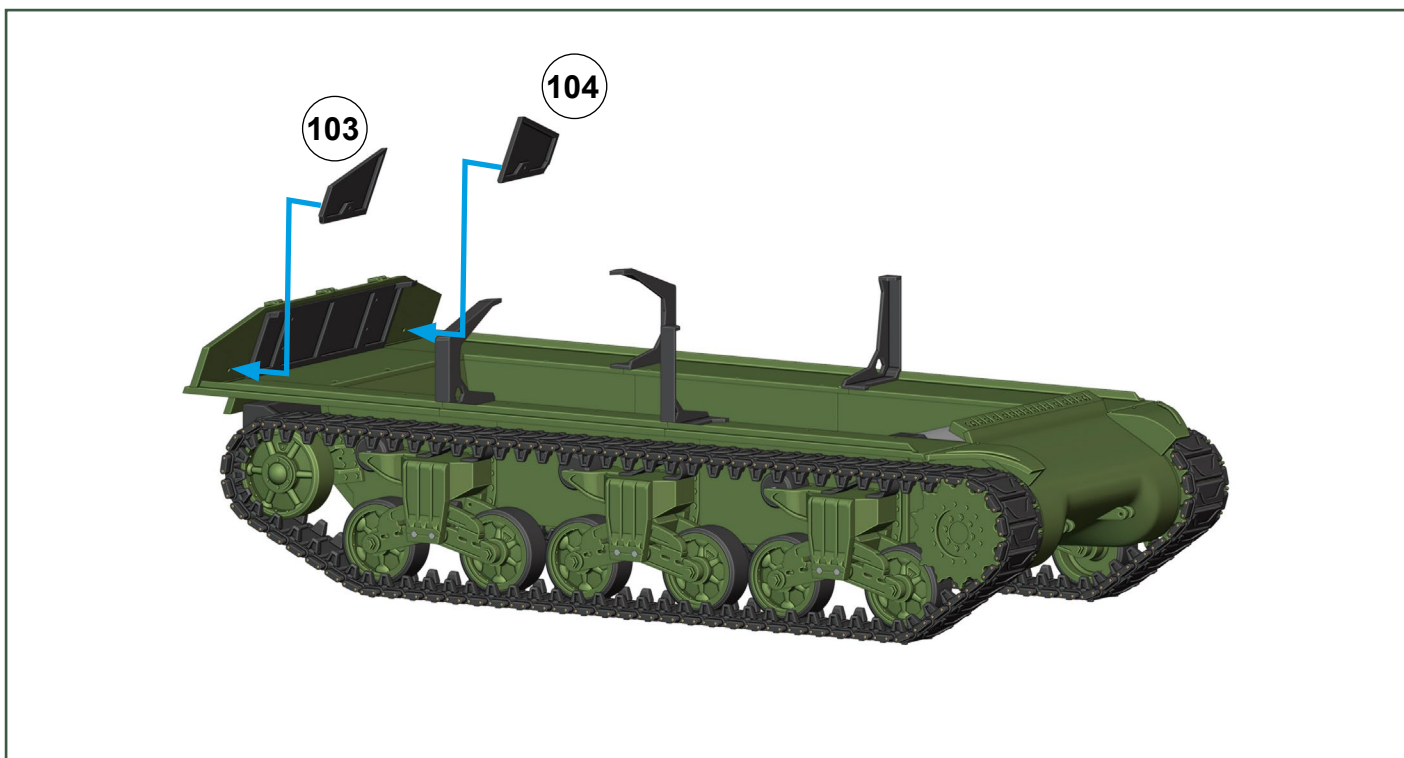




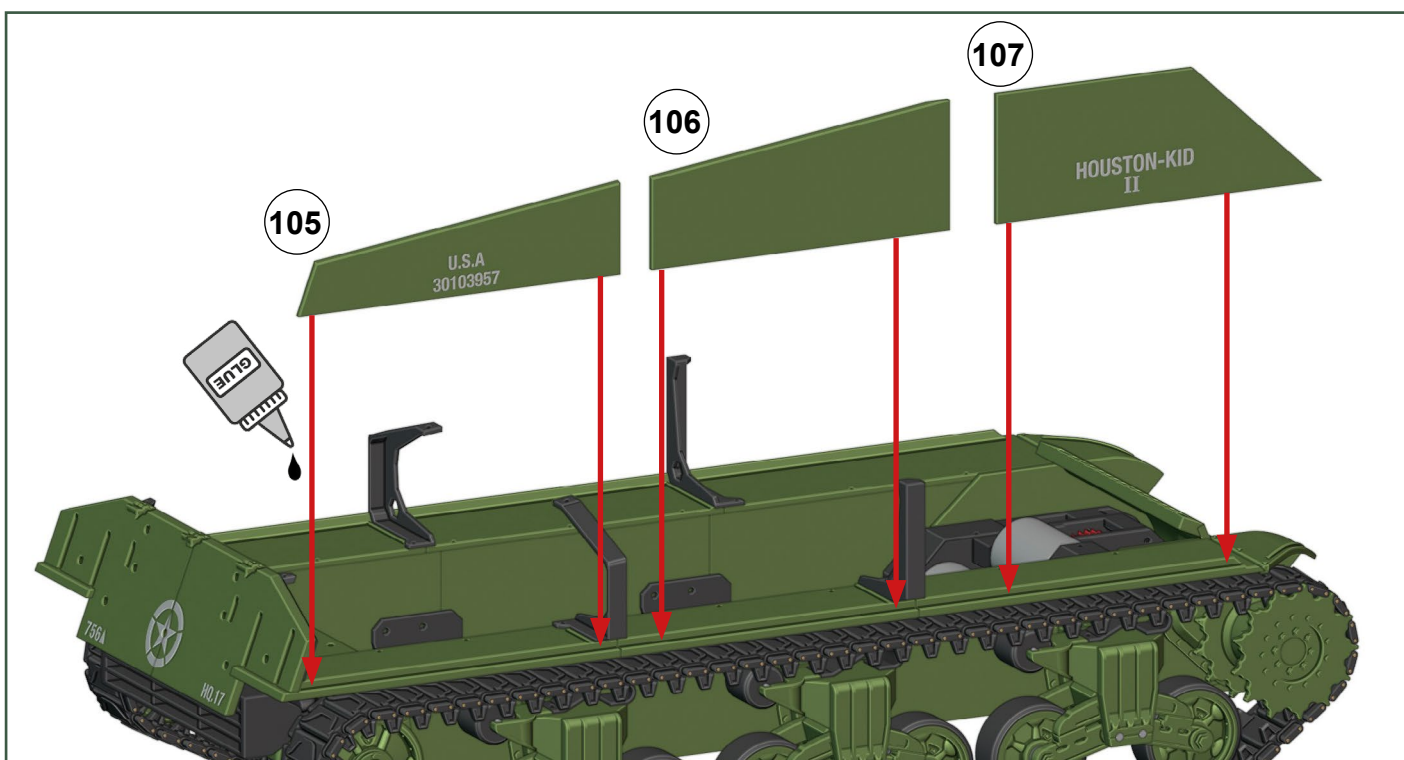
# M4A3 Sherman - návod na stavbu

## Upper hull:

2x M2 šroubek 6 mm

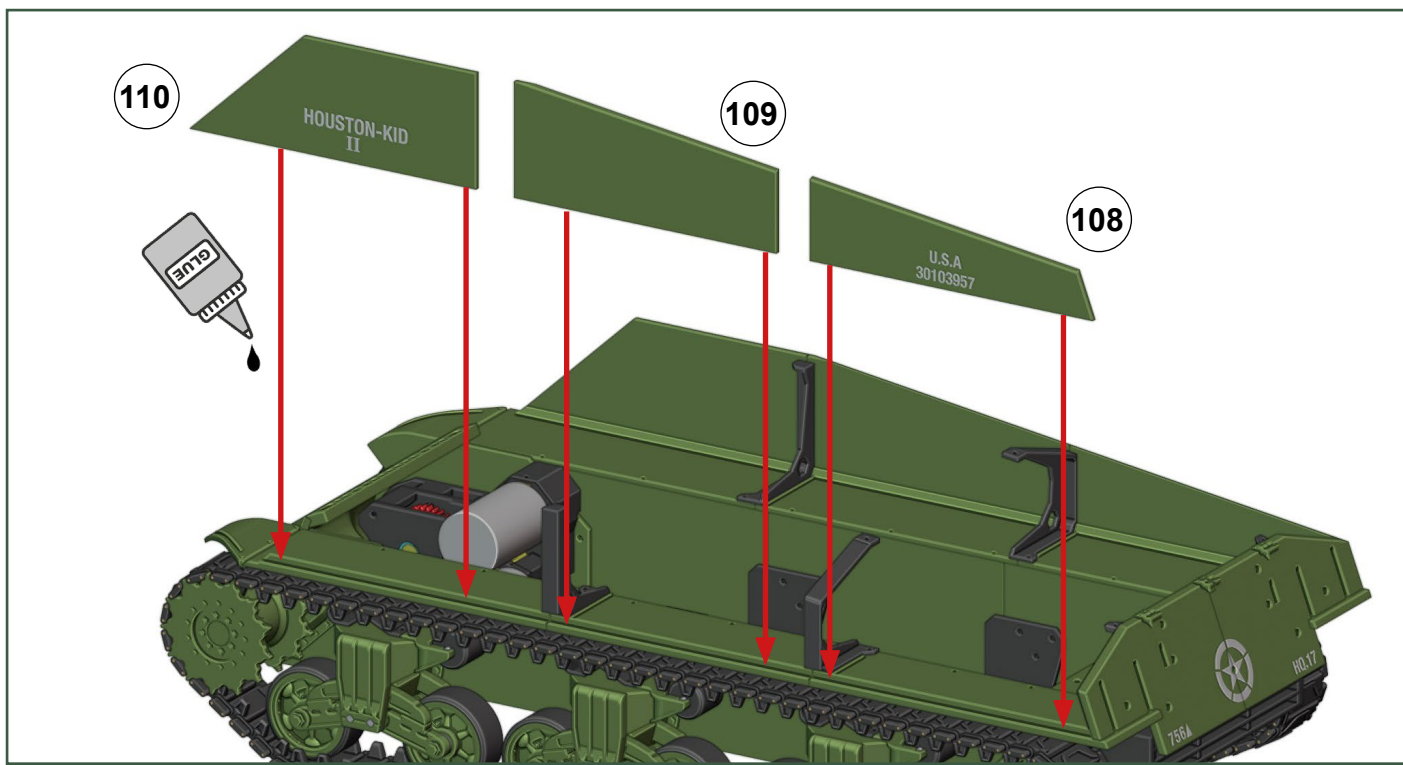


## Upper hull:

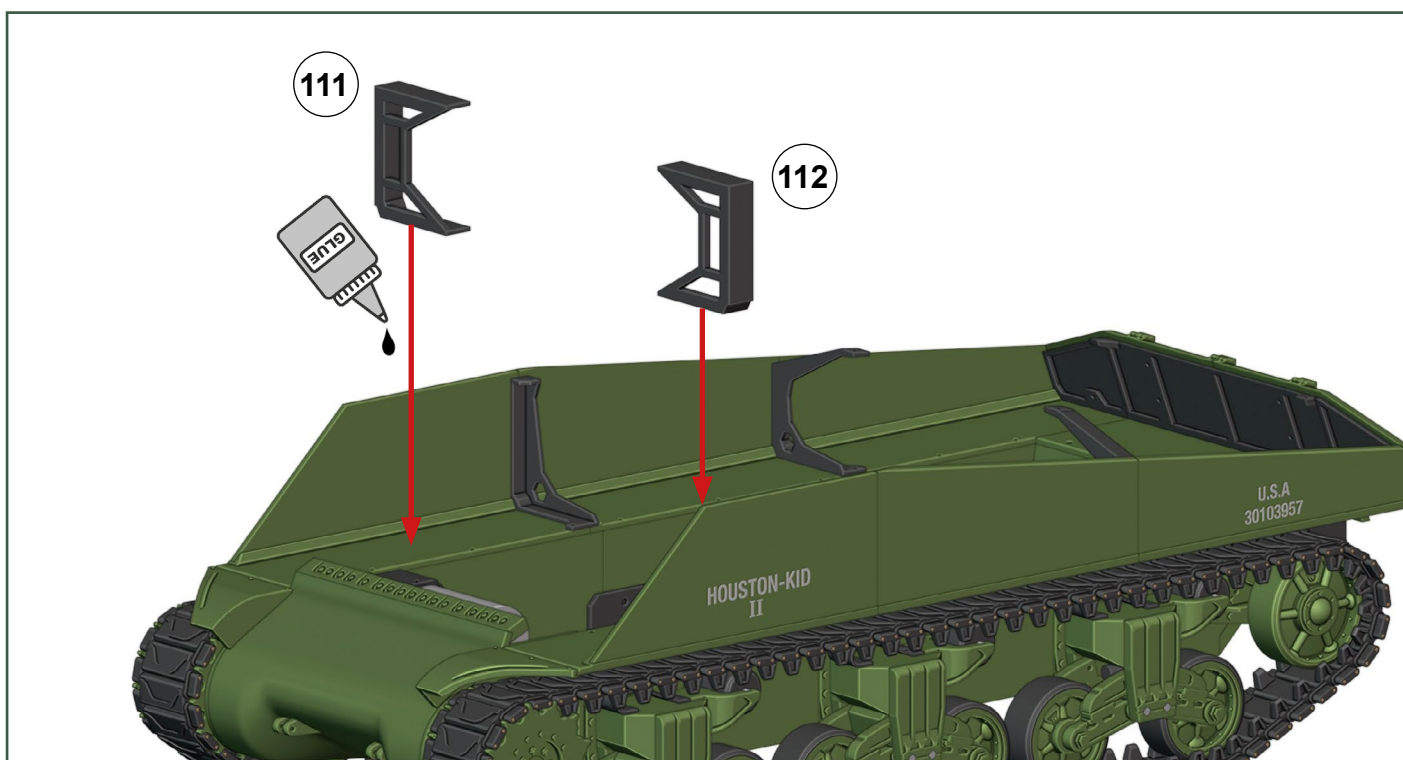


# M4A3 Sherman - návod na stavbu

## Upper hull:



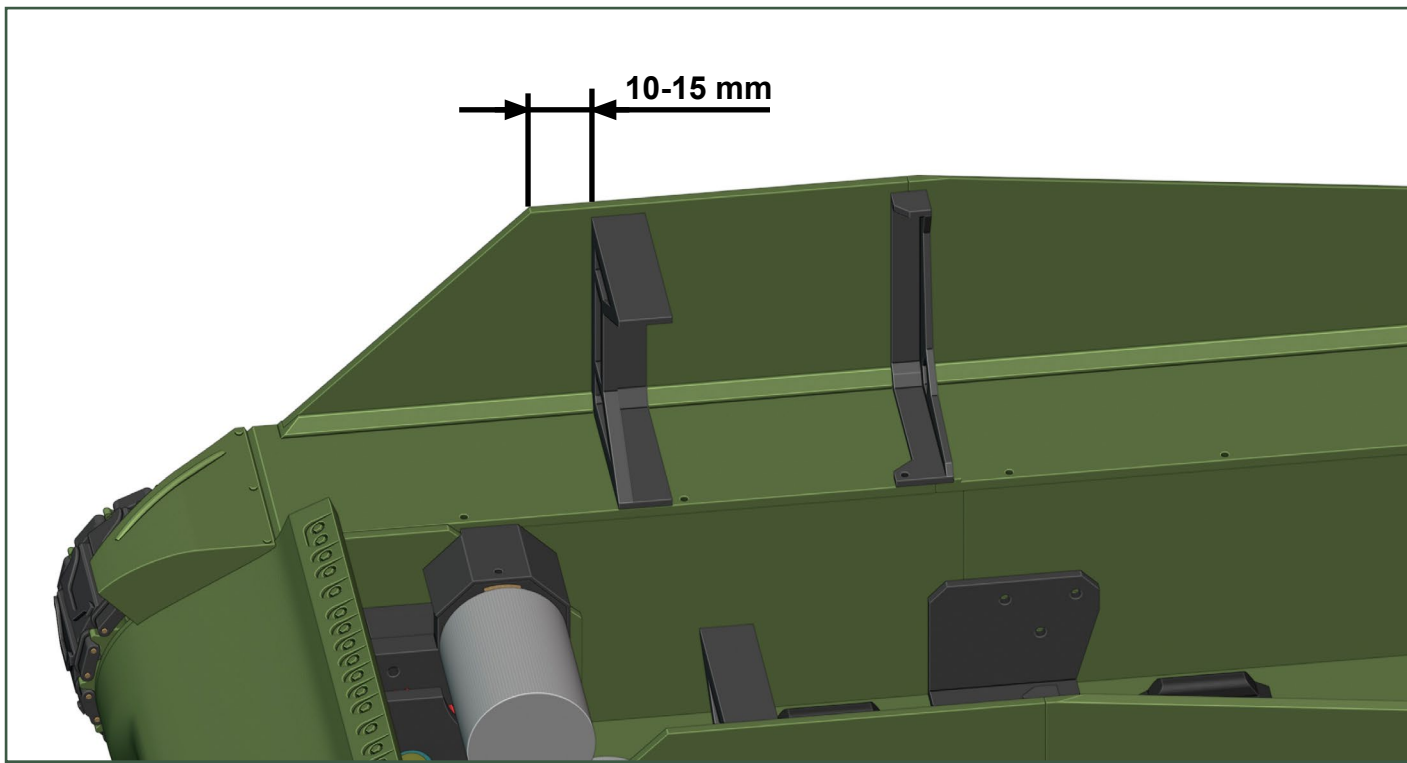
## Upper hull:





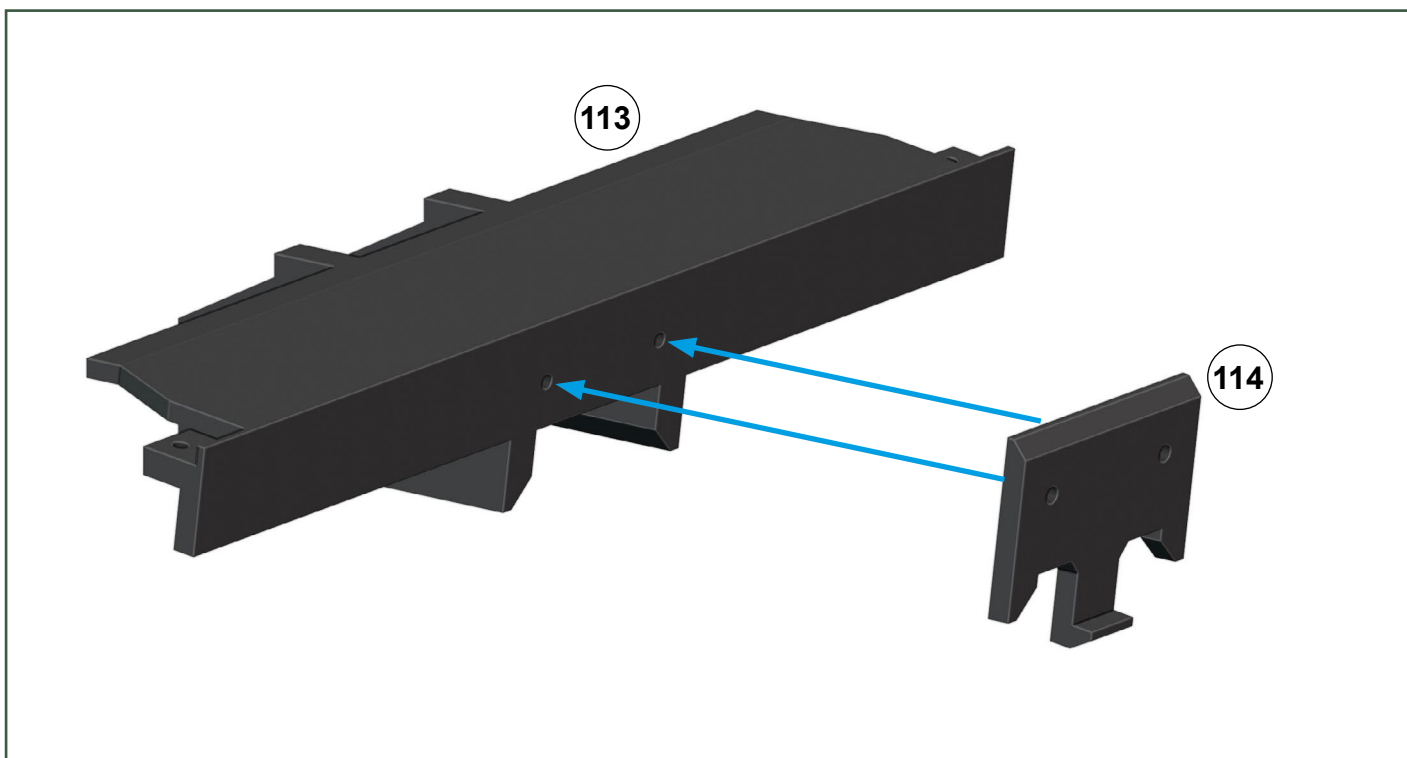
# M4A3 Sherman - návod na stavbu

Upper hull:



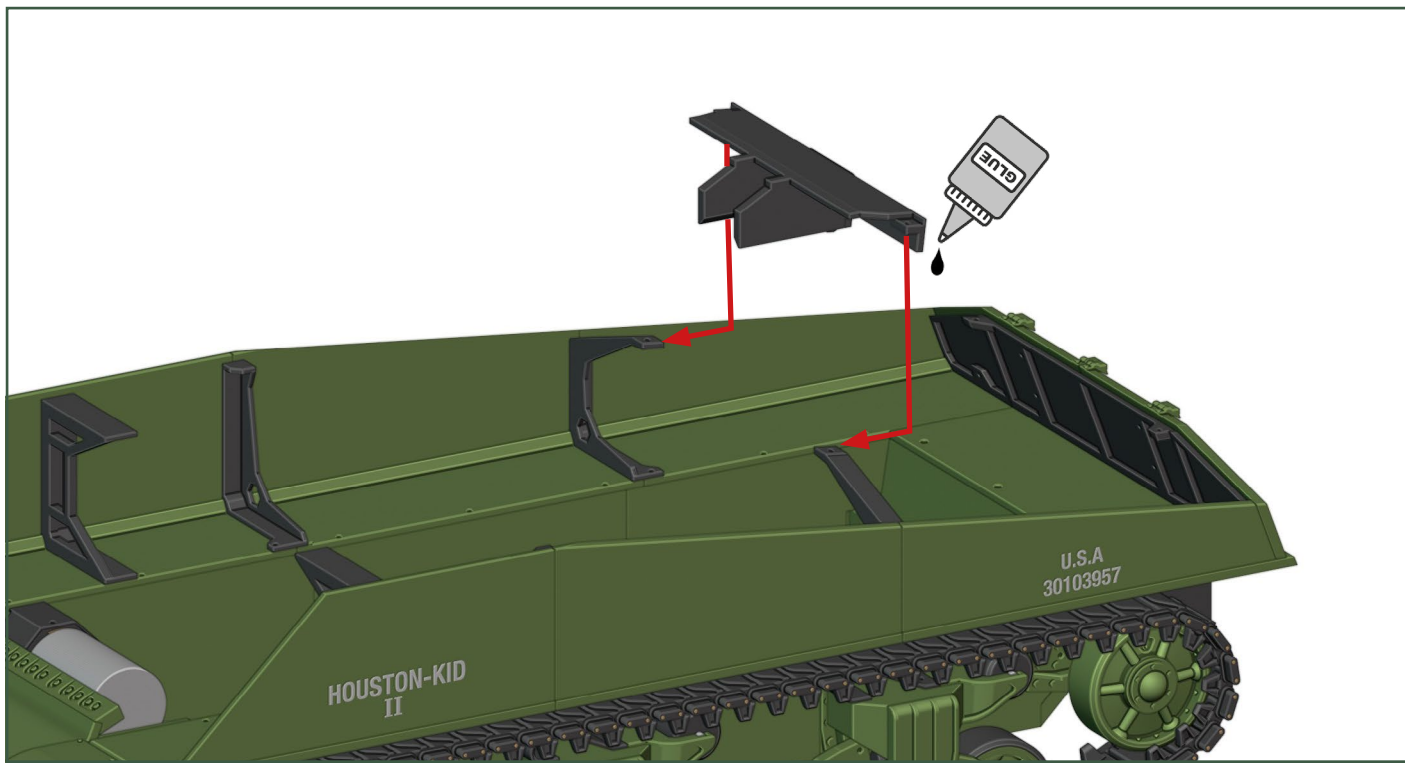
Upper hull:

2x M2 šroubek 8 mm



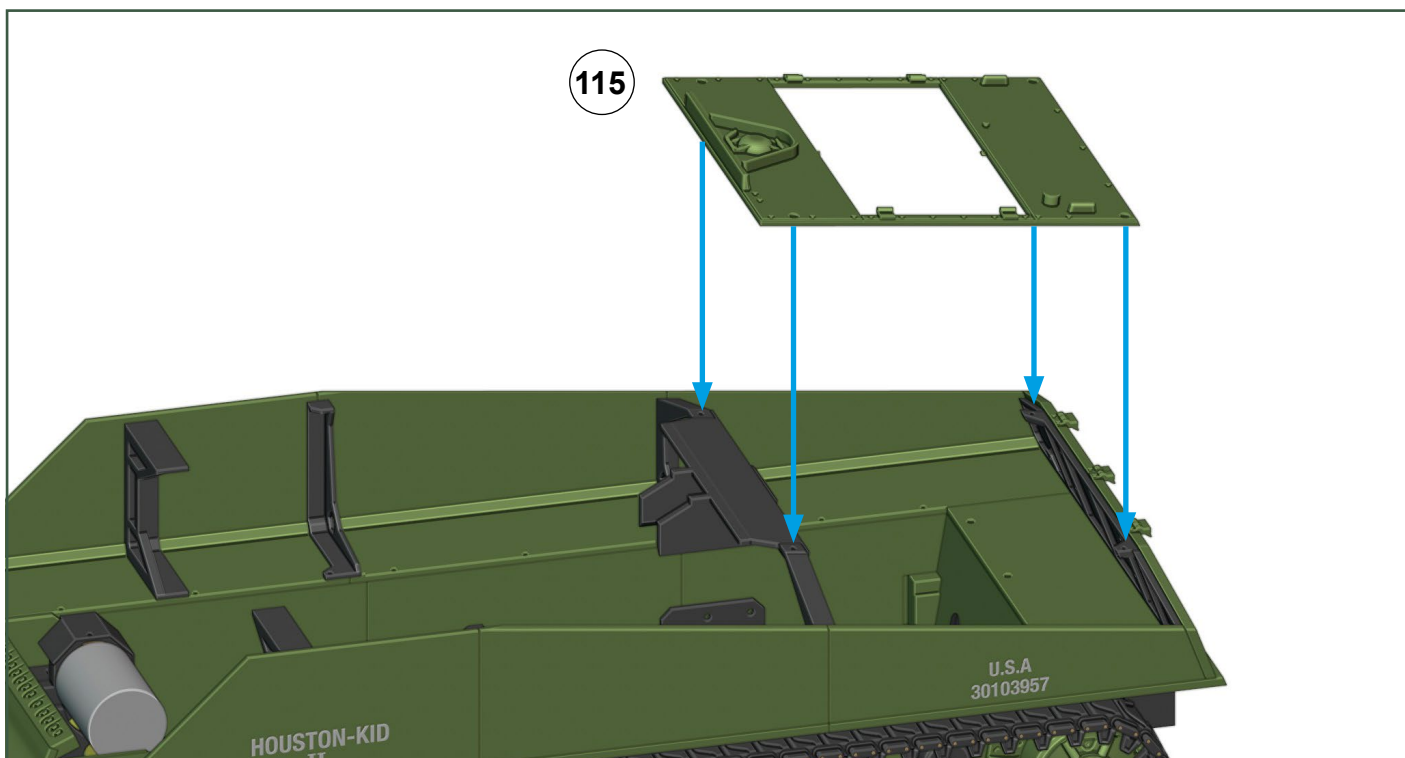
# M4A3 Sherman - návod na stavbu

## Upper hull:



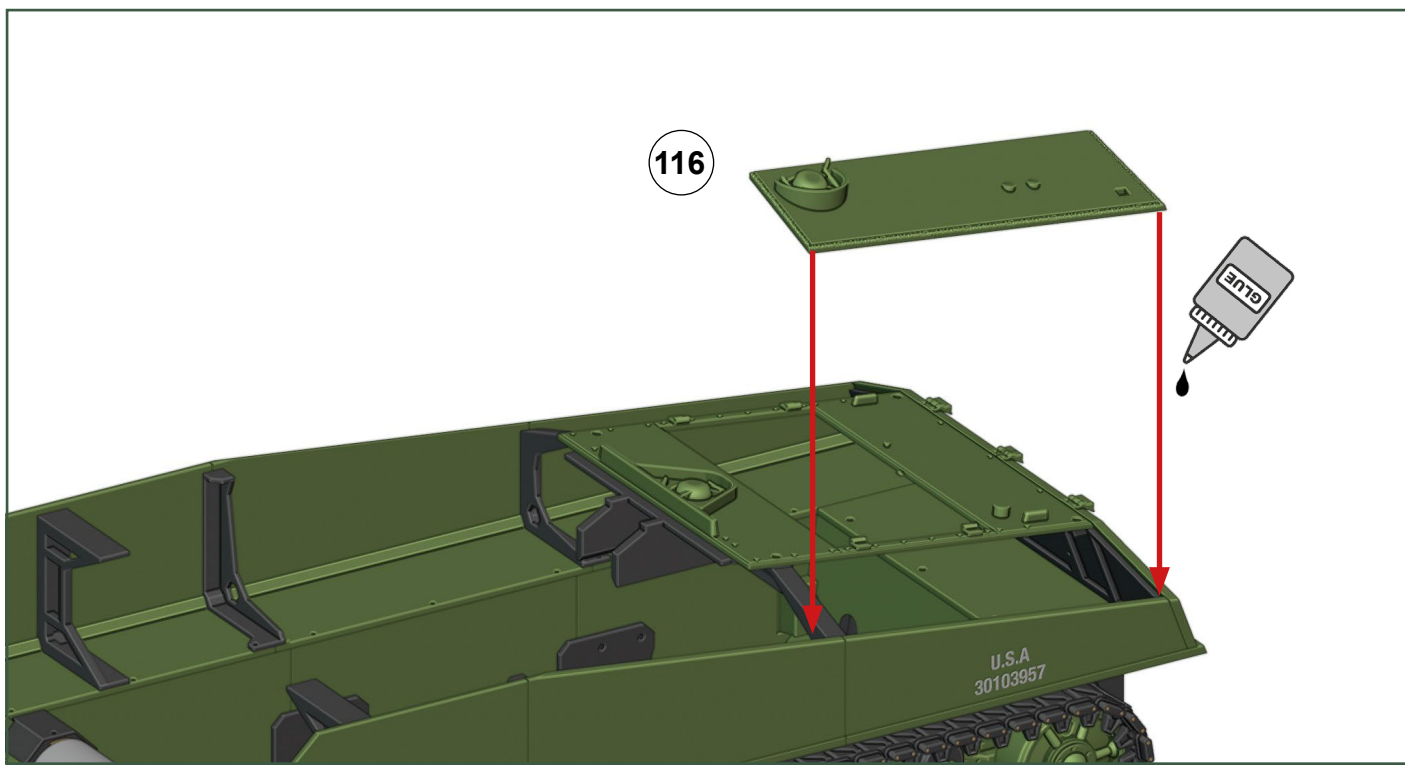
## Upper hull:

2x M2 šroubek 8 mm (přední), 2x M2 šroubek 6 mm (zadní)

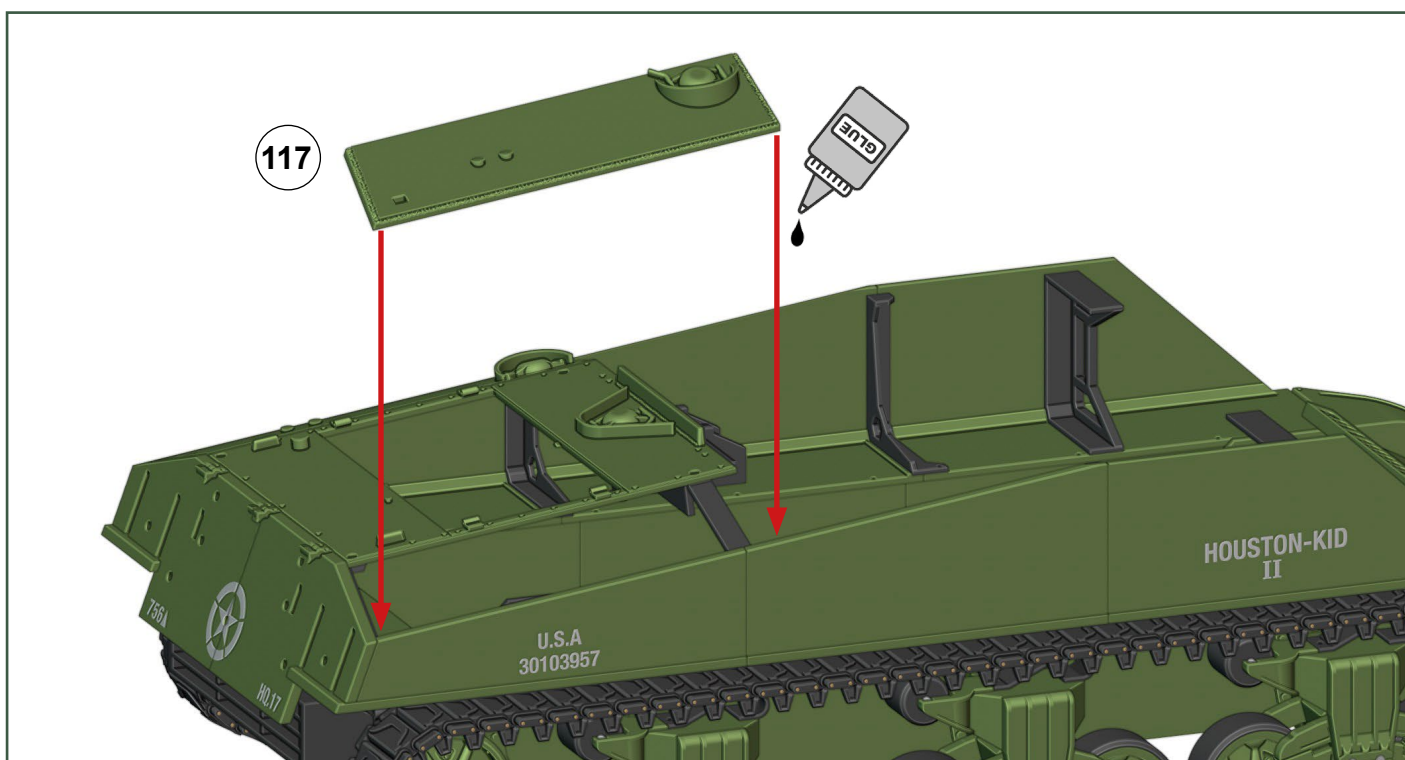


# M4A3 Sherman - návod na stavbu

## Upper hull:



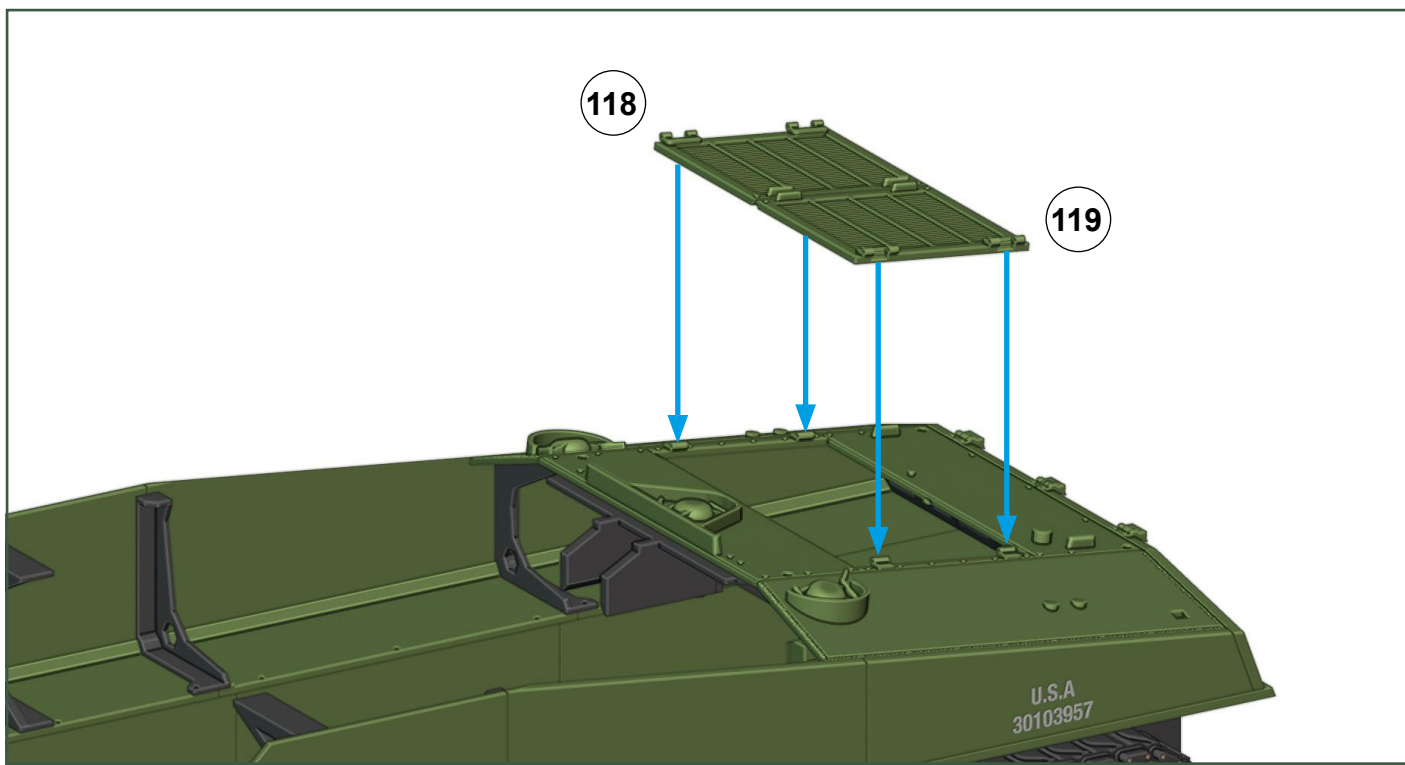
## Upper hull:



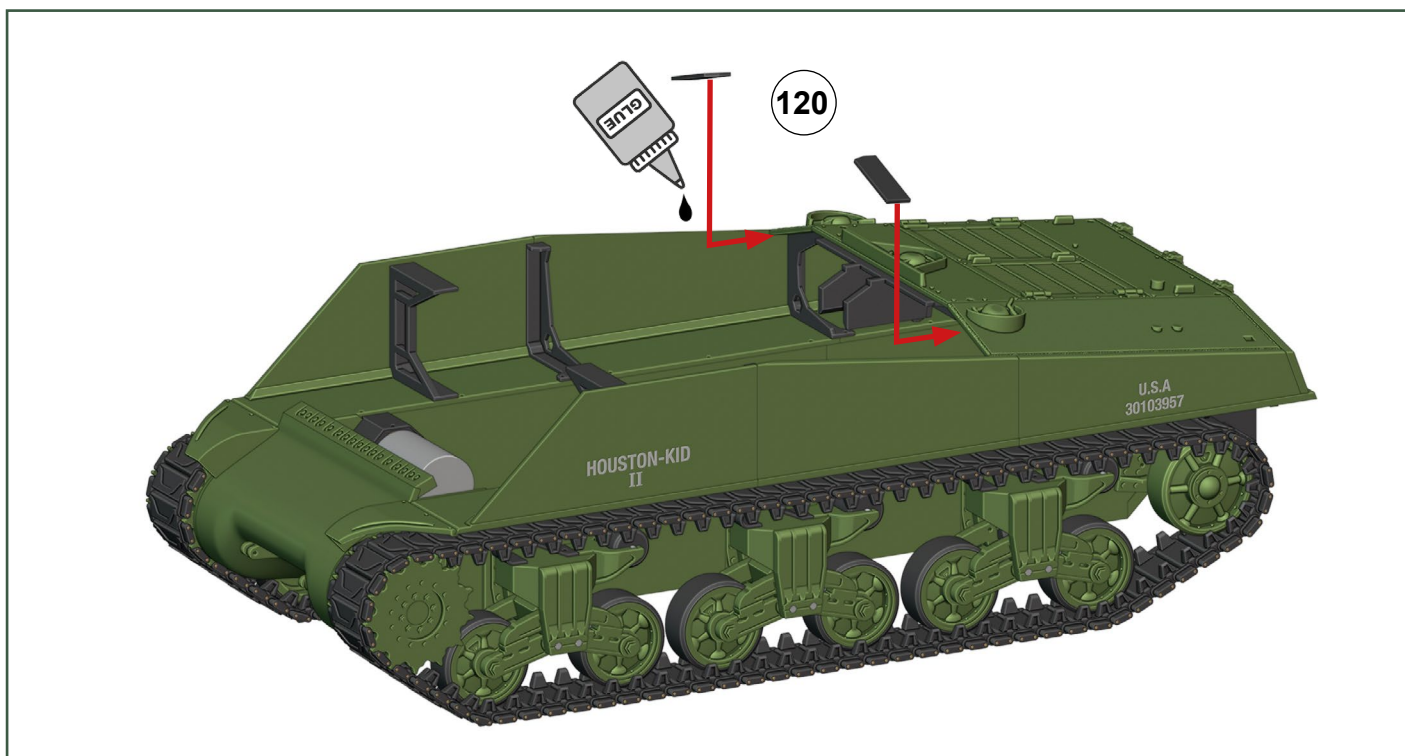
# M4A3 Sherman - návod na stavbu

## Upper hull:

4x drátek 1,2x15 mm



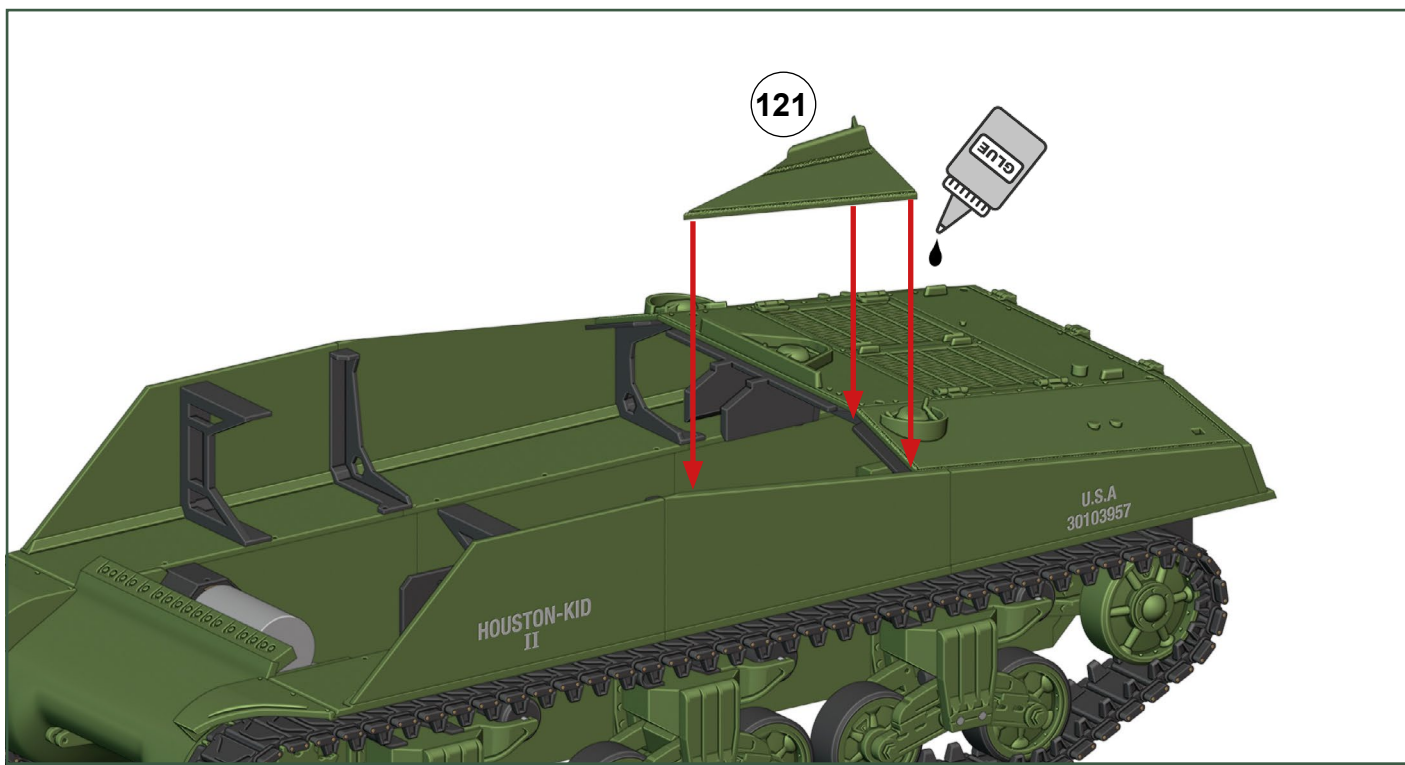
## Upper hull:



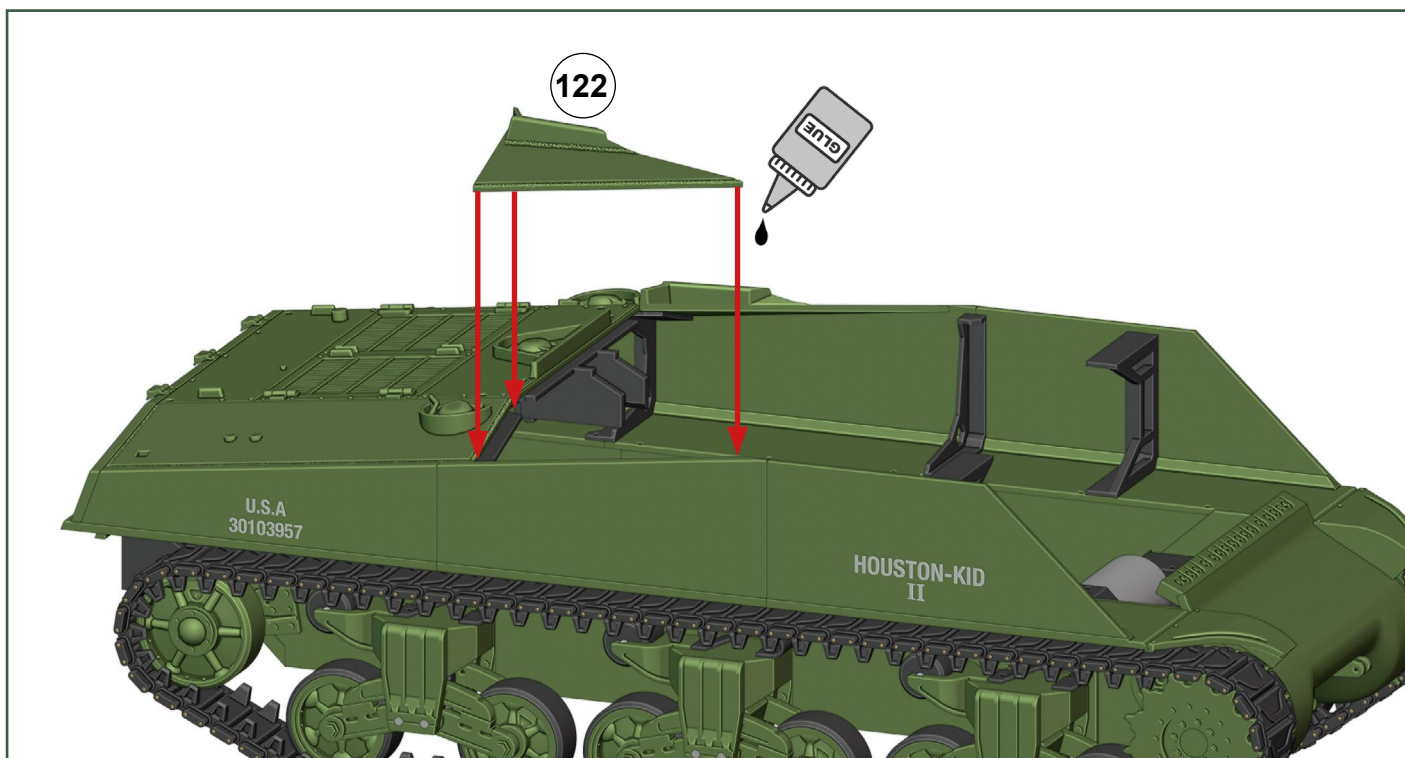


# M4A3 Sherman - návod na stavbu

## Upper hull:

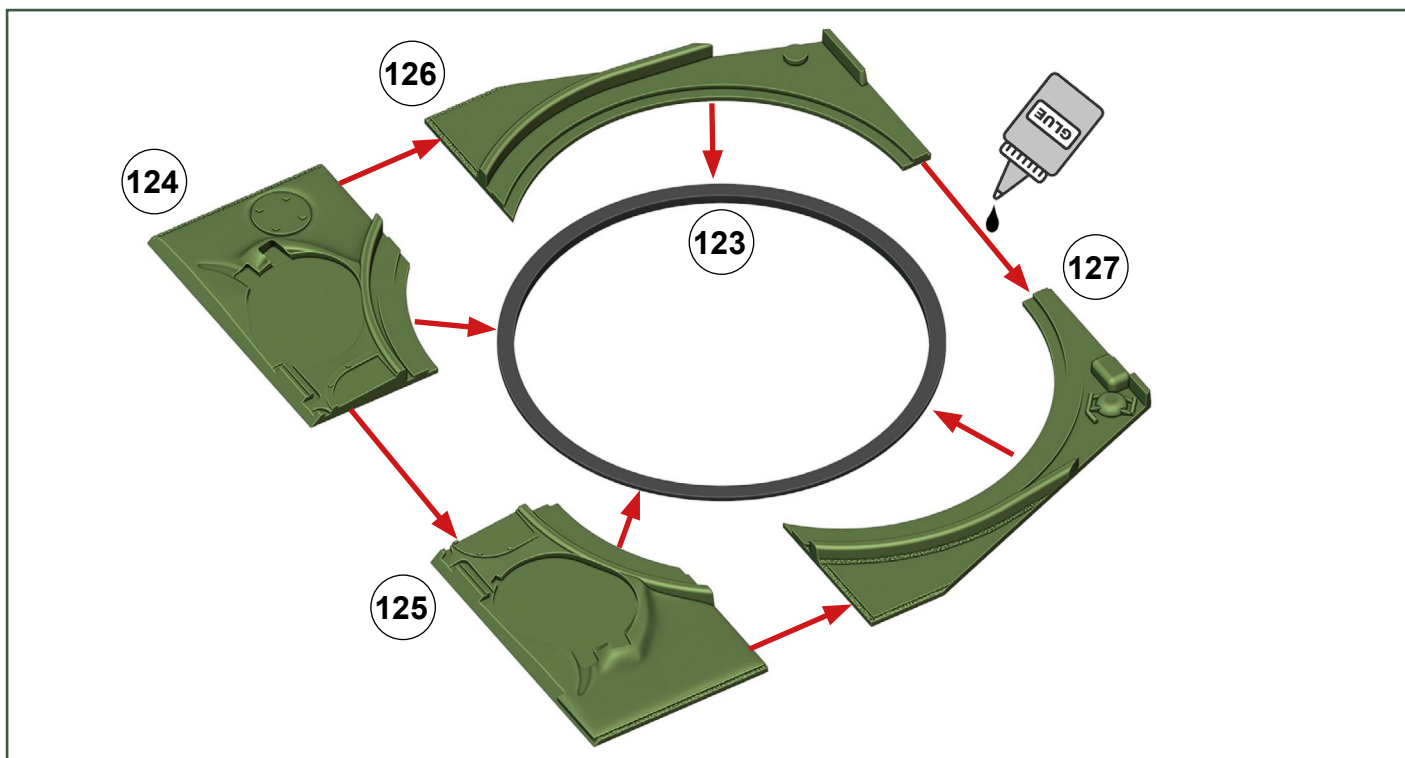


## Upper hull:

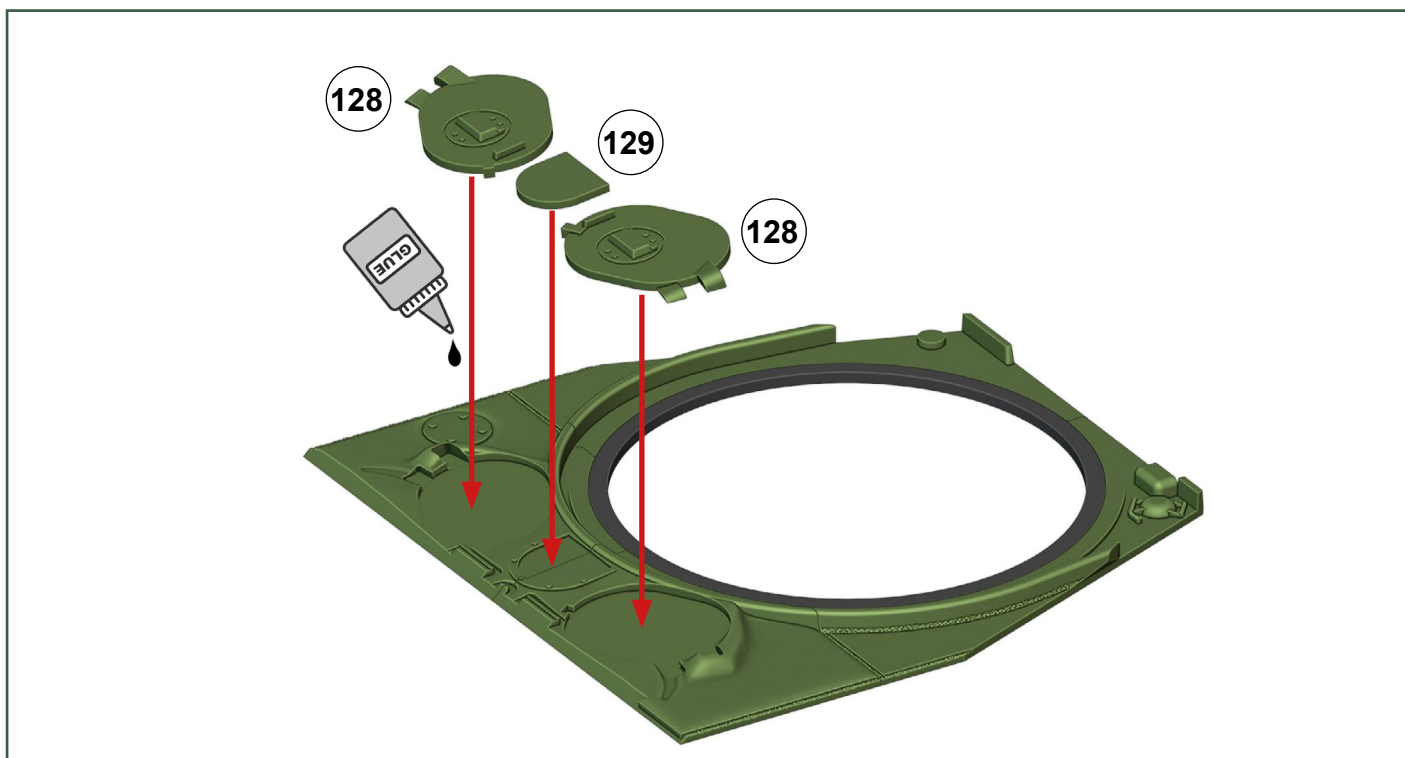


# M4A3 Sherman - návod na stavbu

## Upper hull:



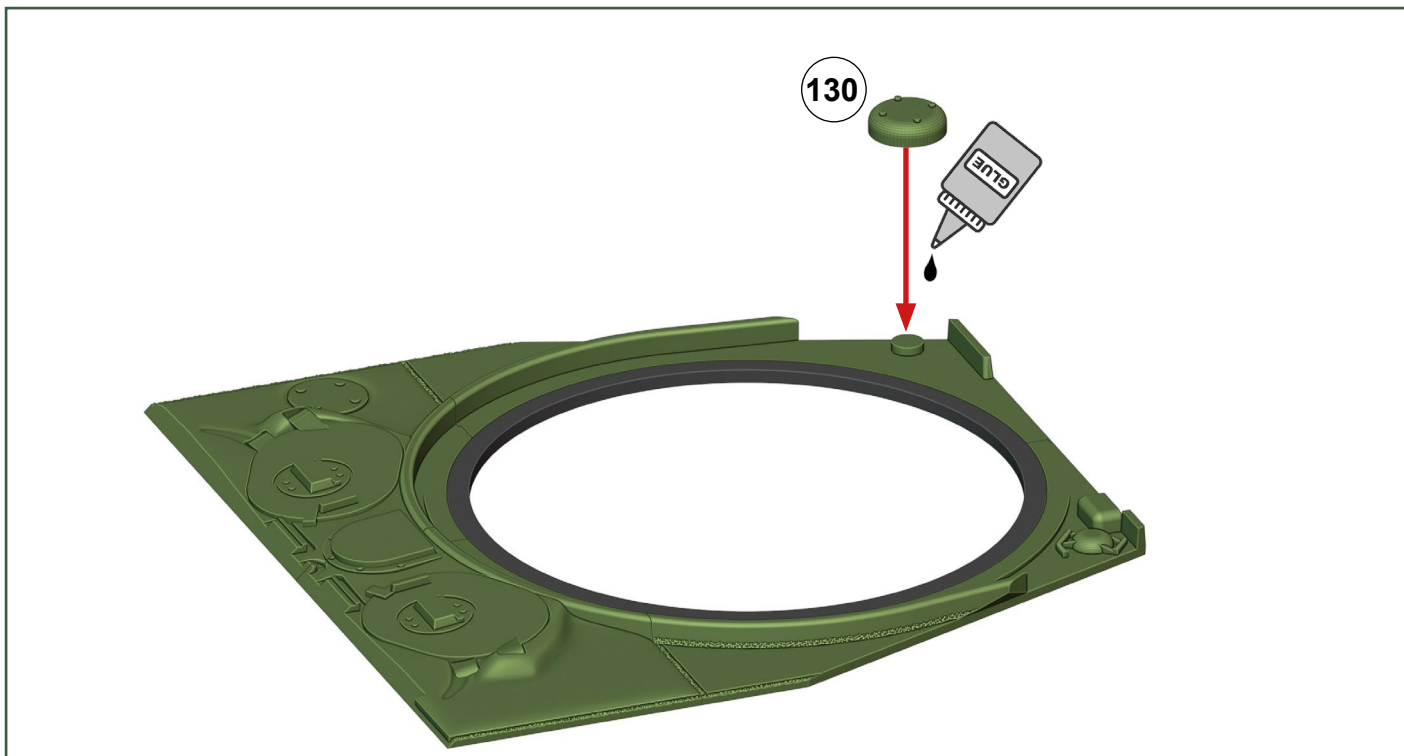
## Upper hull:



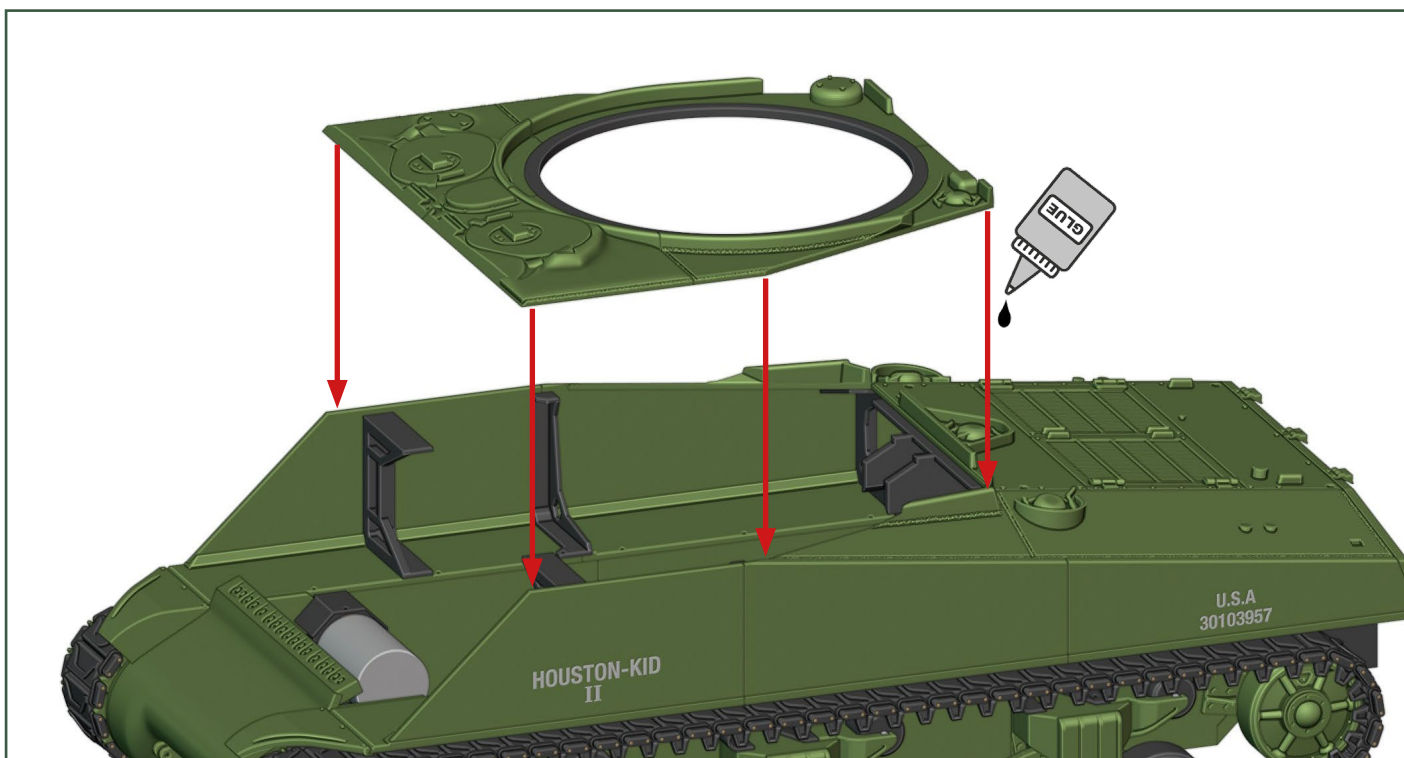


# M4A3 Sherman - návod na stavbu

## Upper hull:

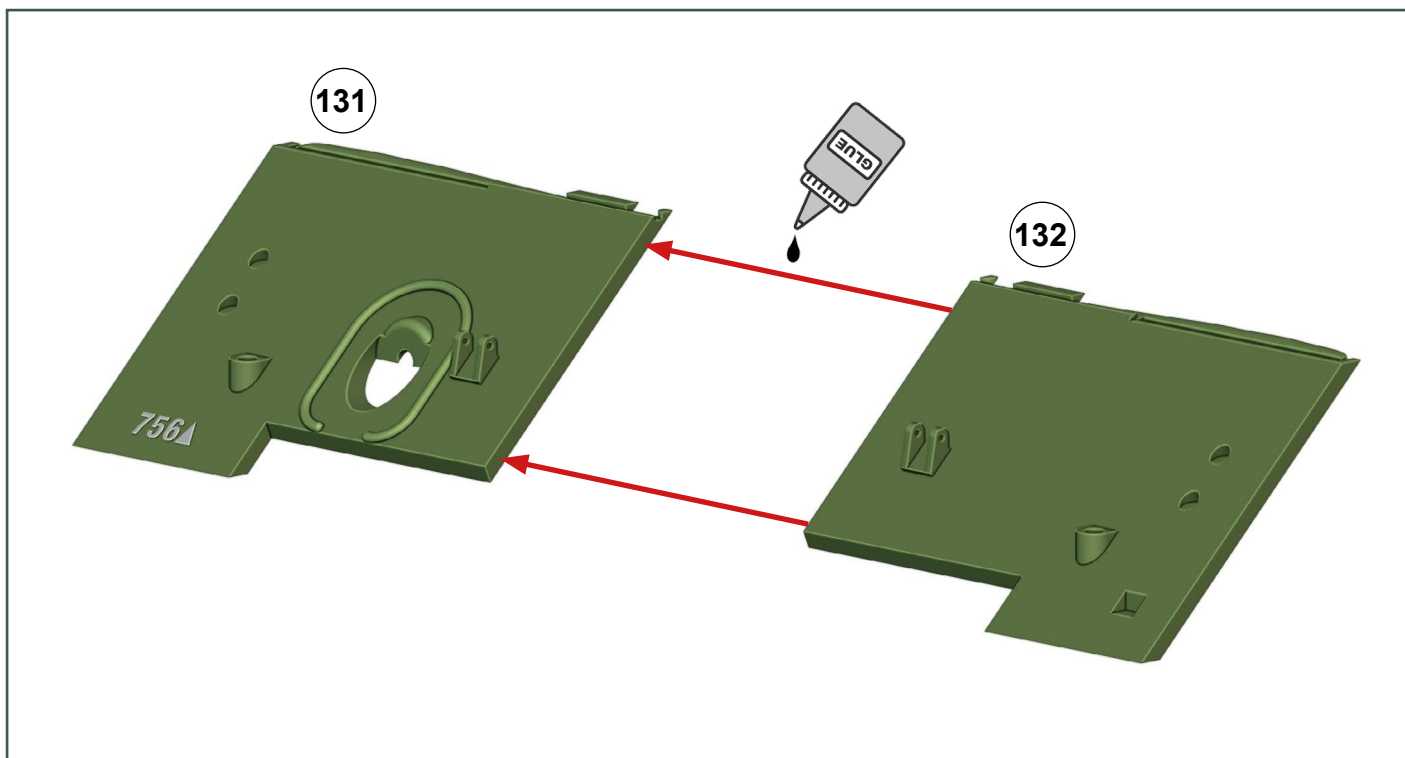


## Upper hull:

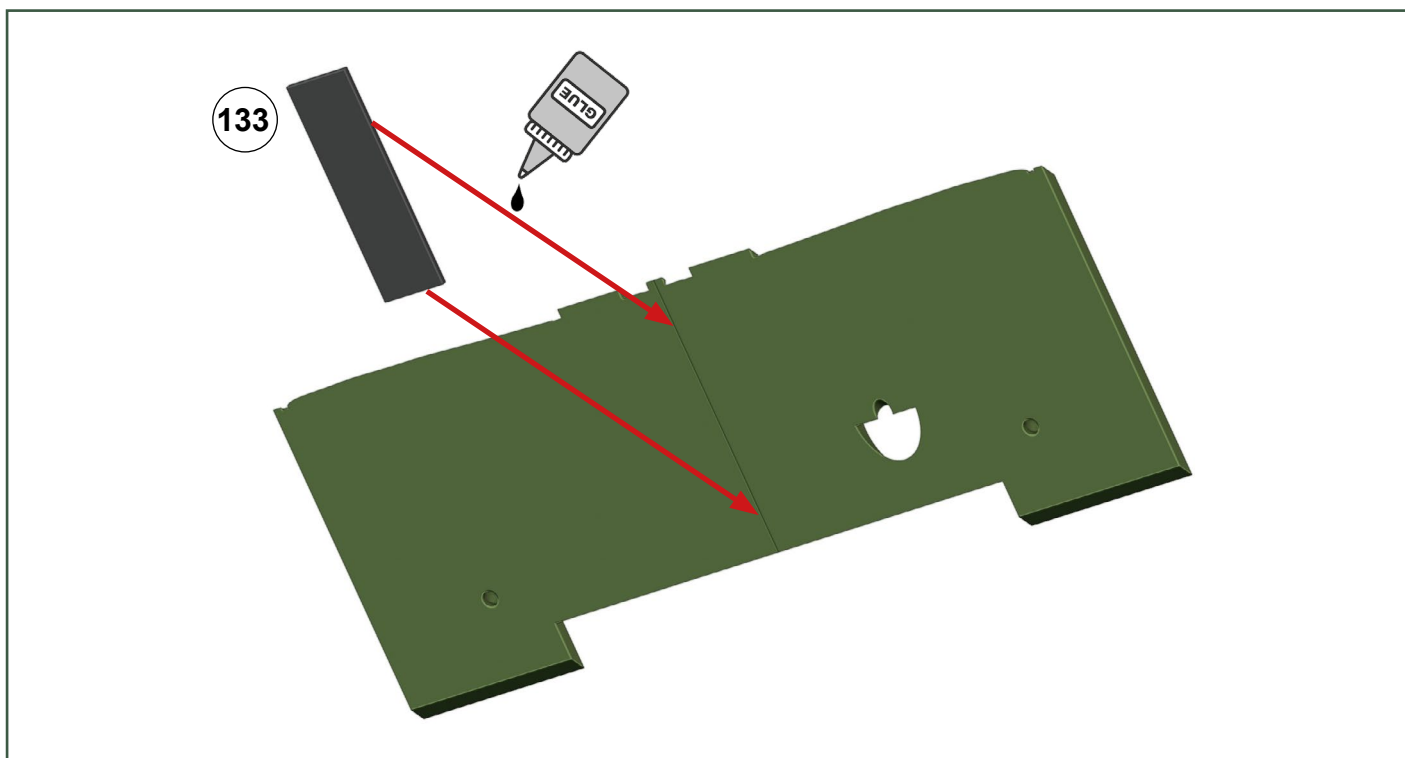


# M4A3 Sherman - návod na stavbu

Upper hull:

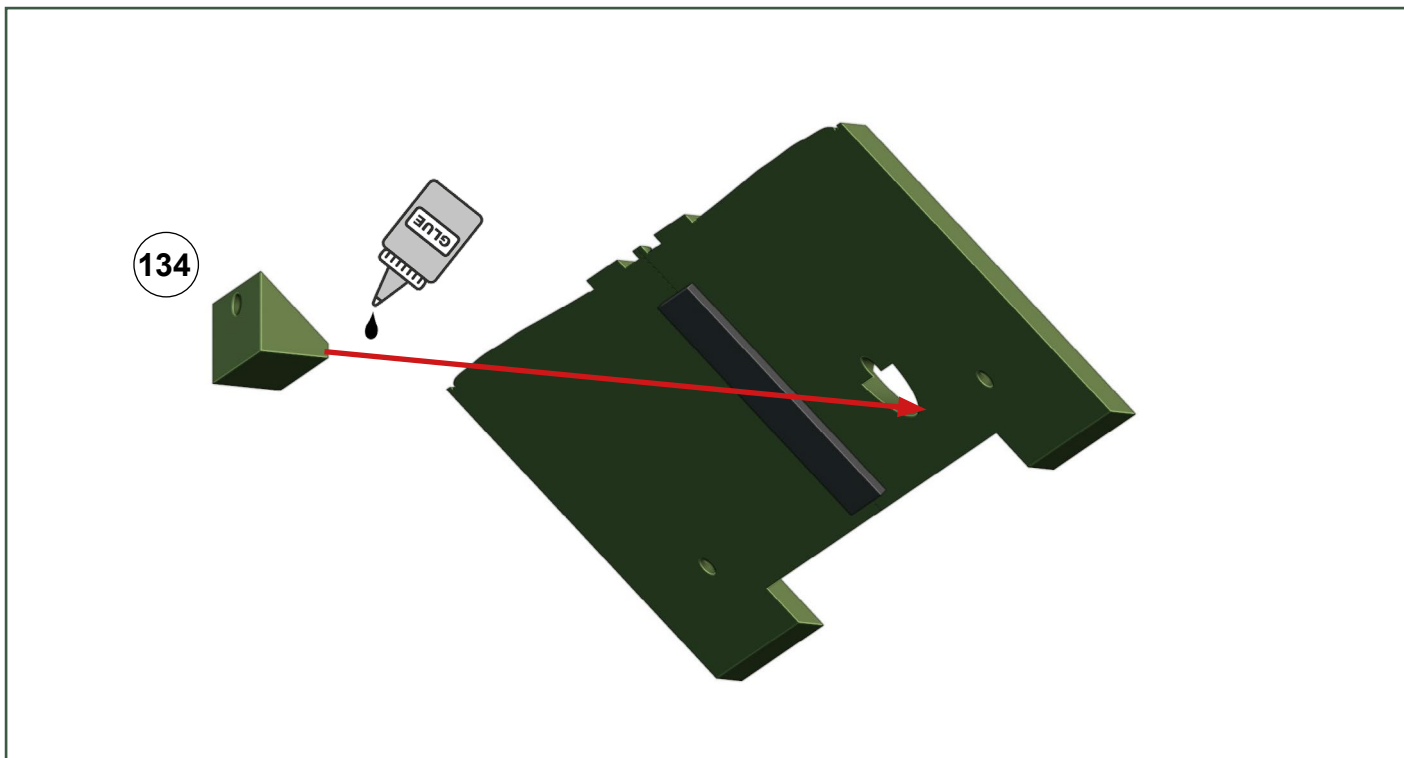


Upper hull:

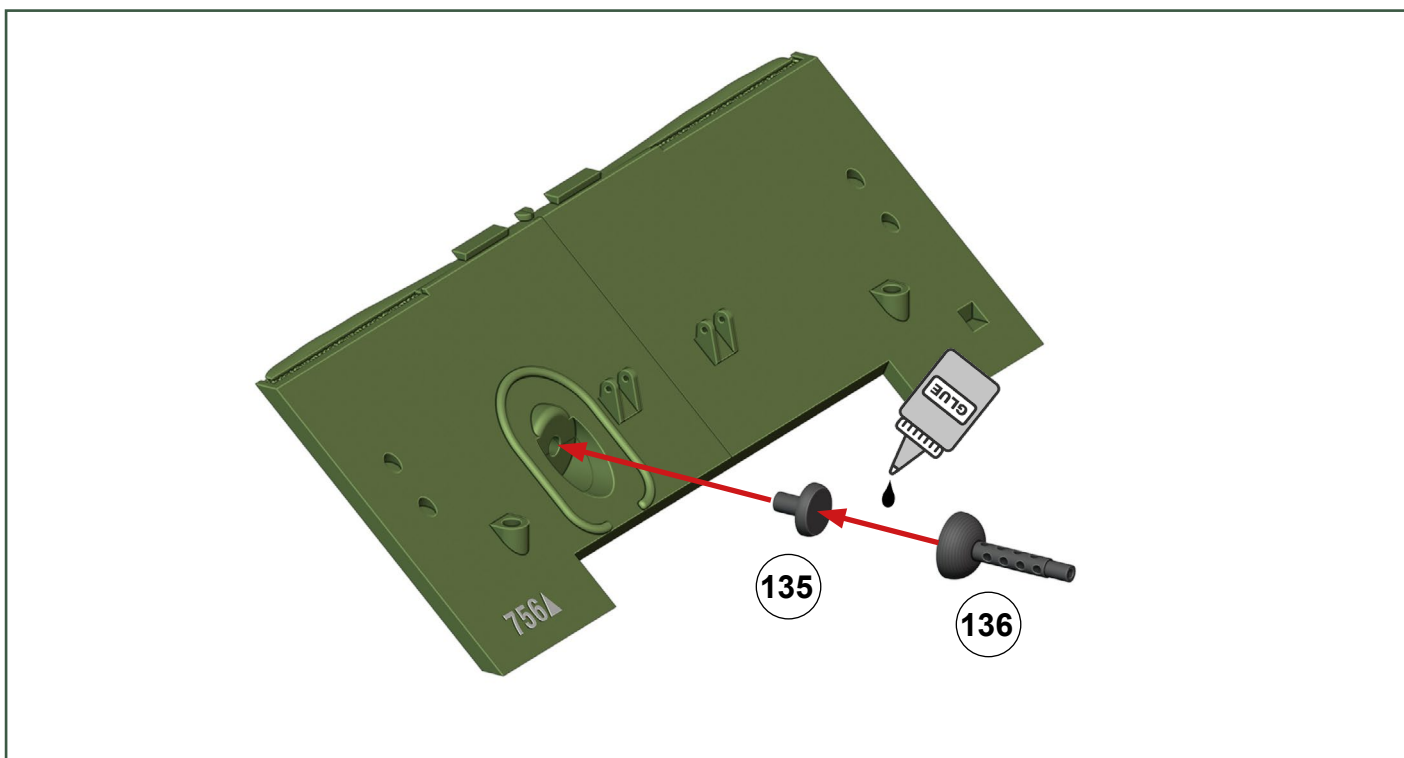


# M4A3 Sherman - návod na stavbu

## Upper hull:

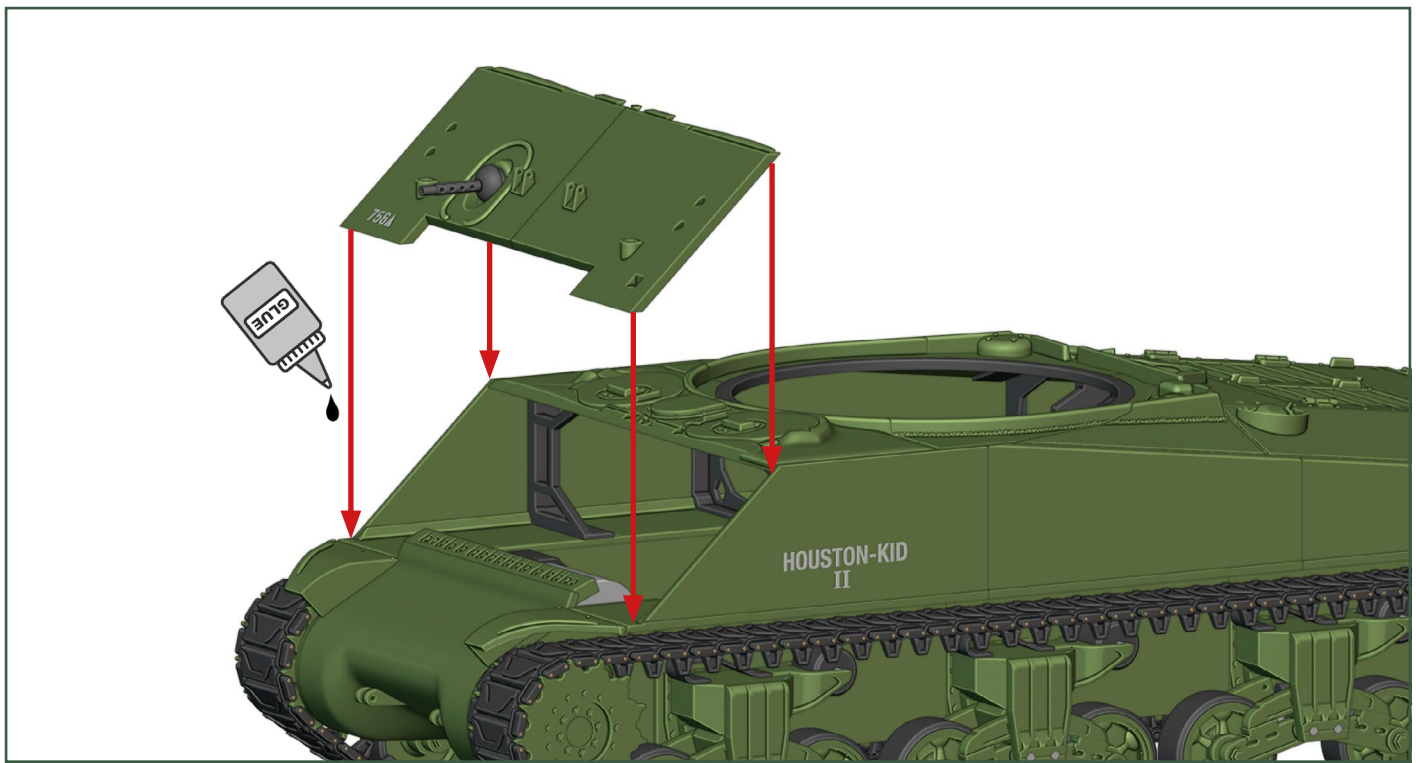


## Upper hull:



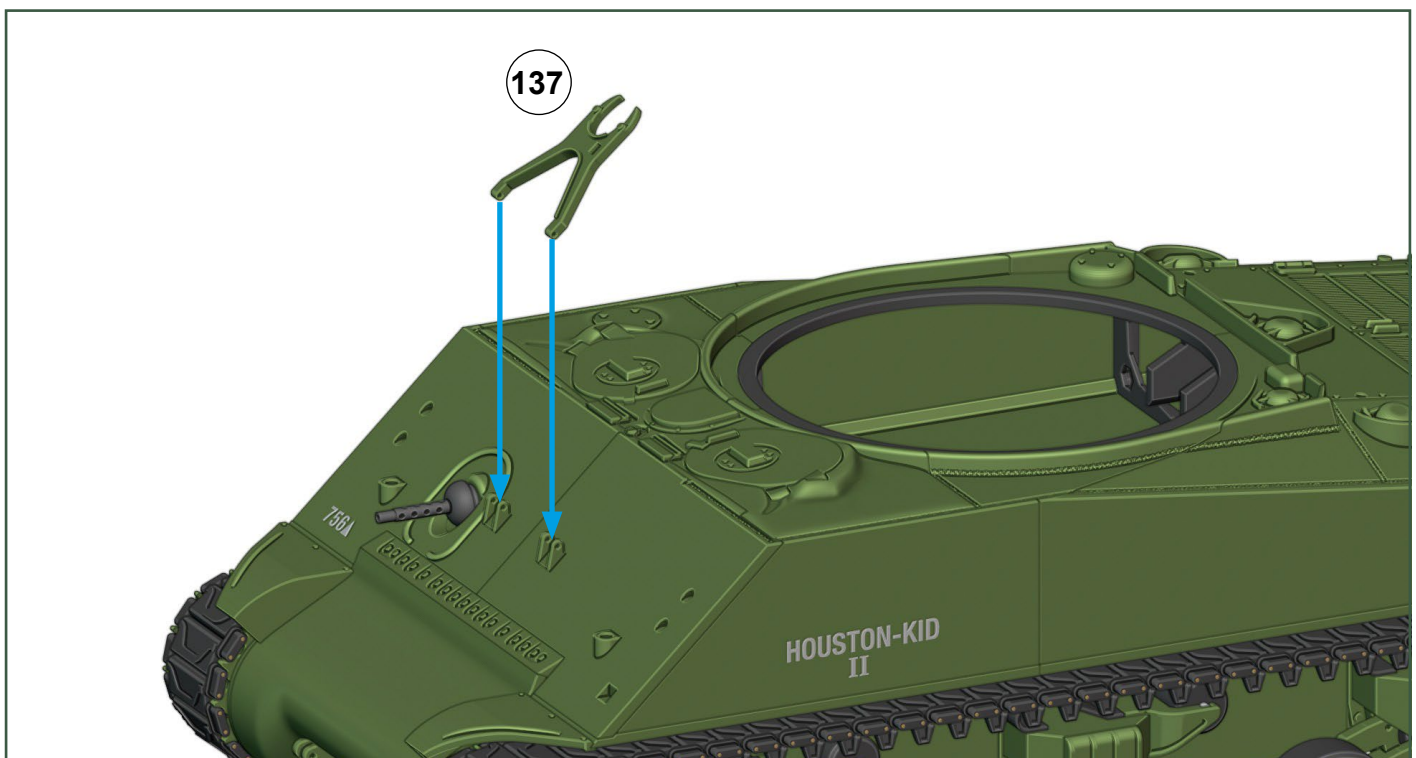
# M4A3 Sherman - návod na stavbu

## Upper hull:



## Upper hull:

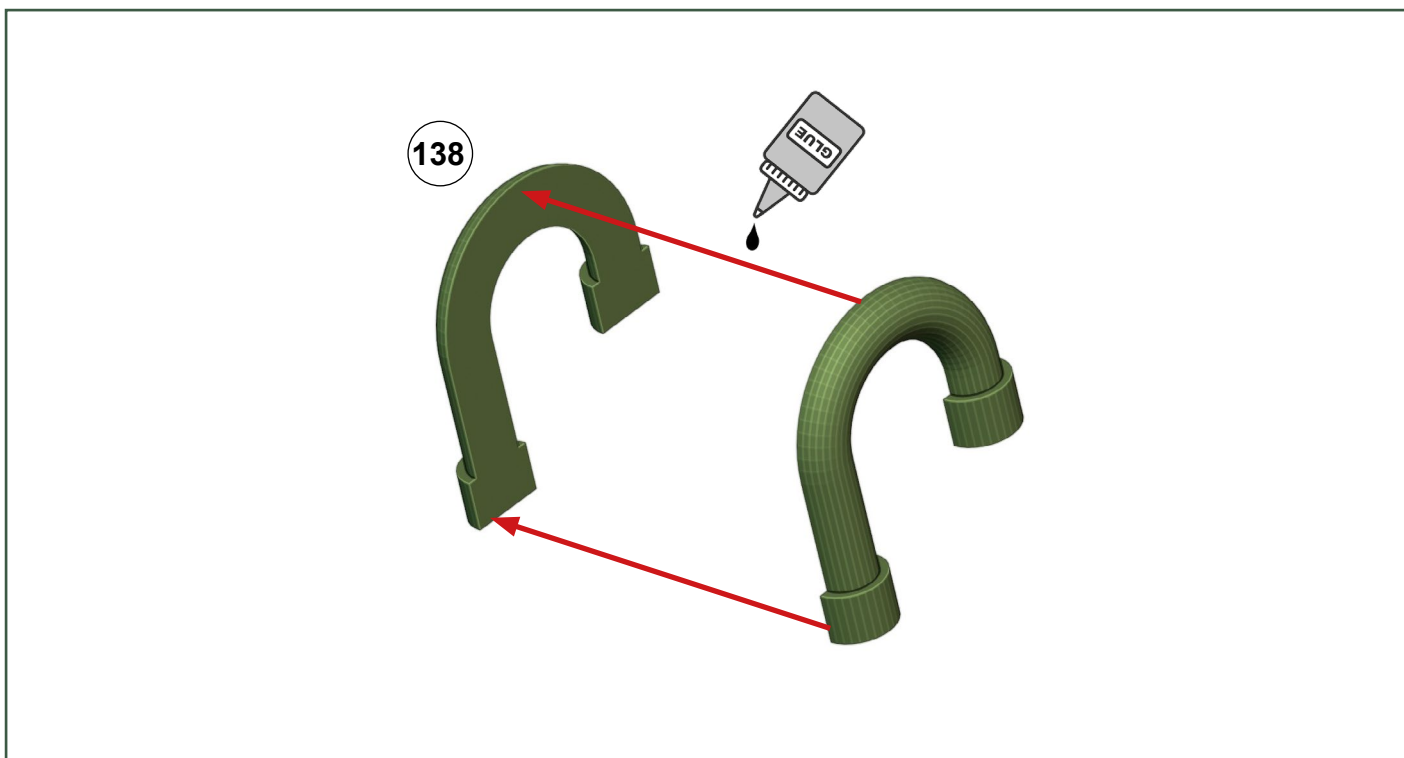
2x drátek 1,2x10 mm



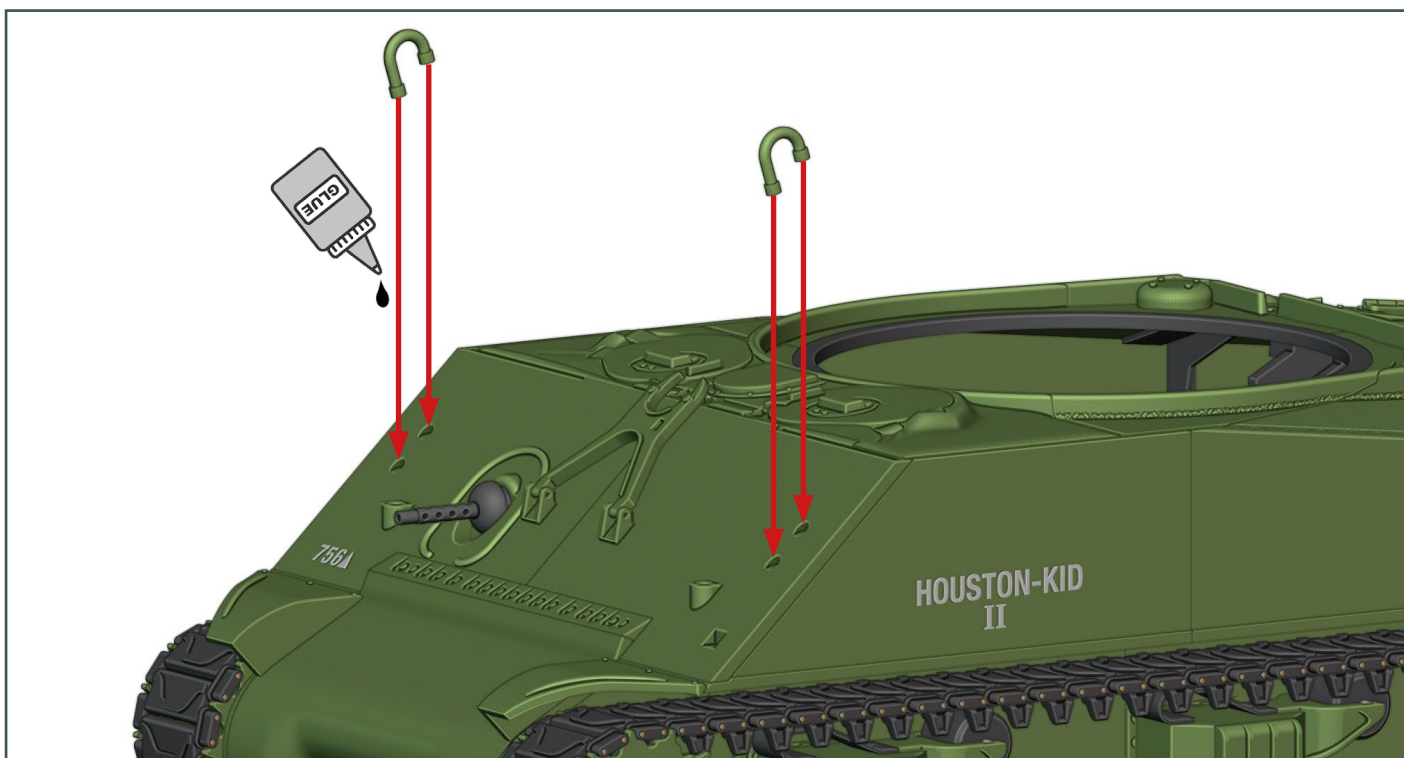
# M4A3 Sherman - návod na stavbu

Upper hull:

2x



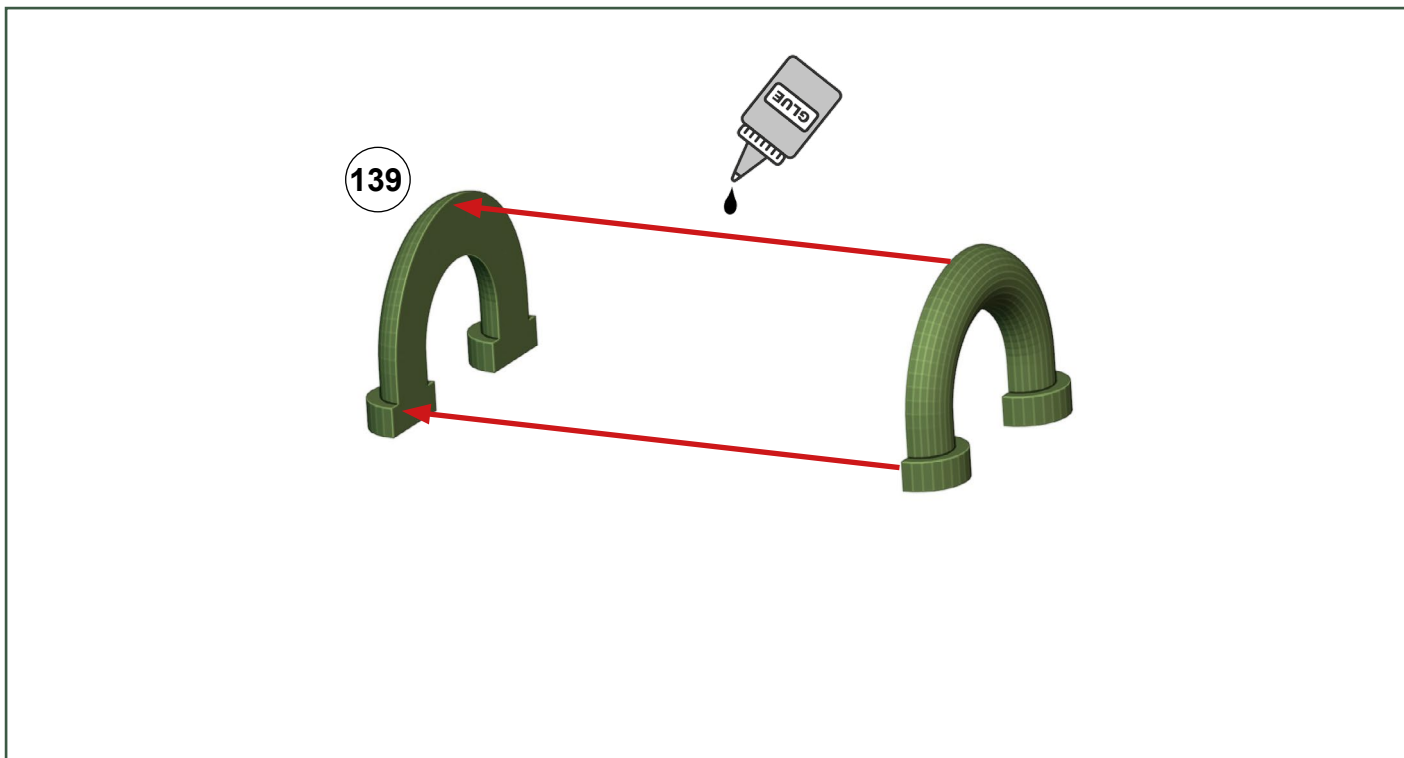
Upper hull:



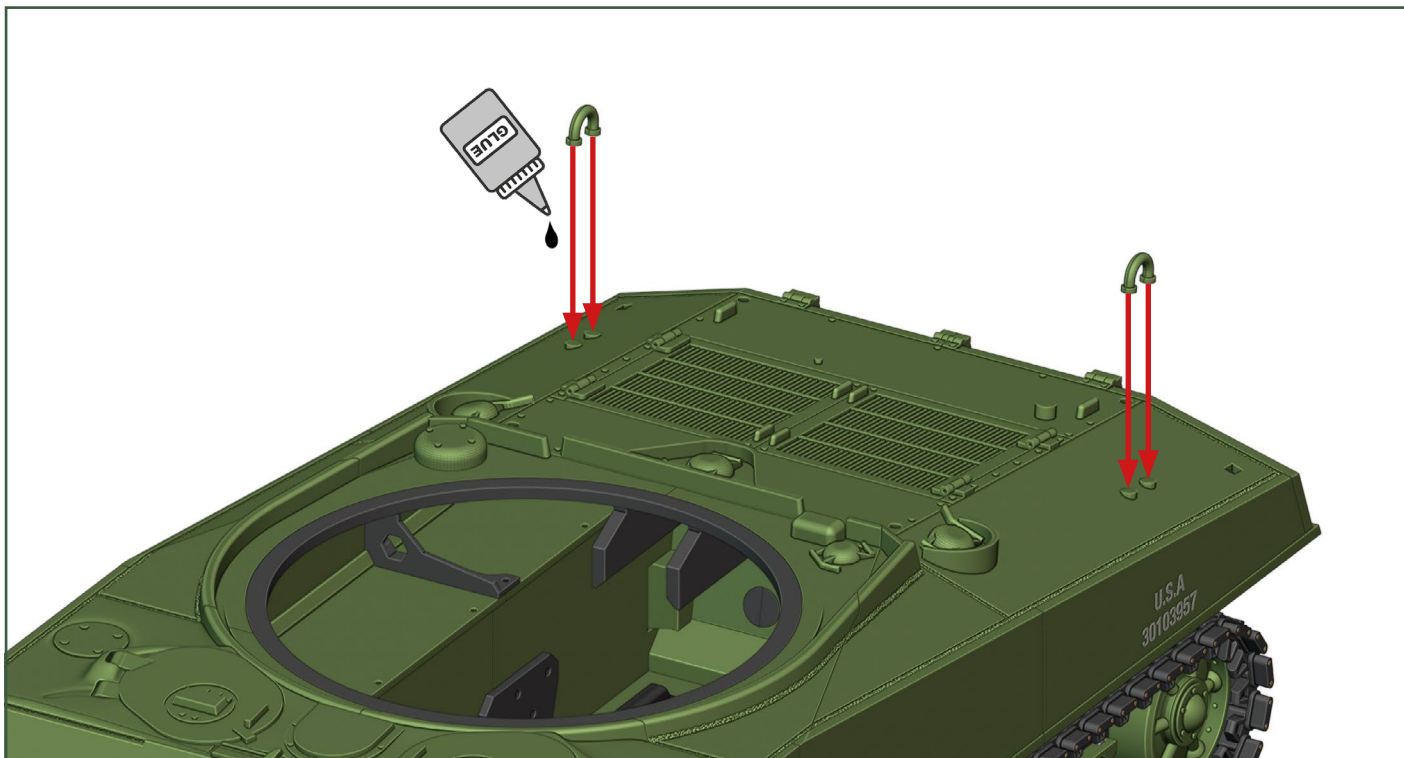
# M4A3 Sherman - návod na stavbu

Upper hull:

2x



Upper hull:

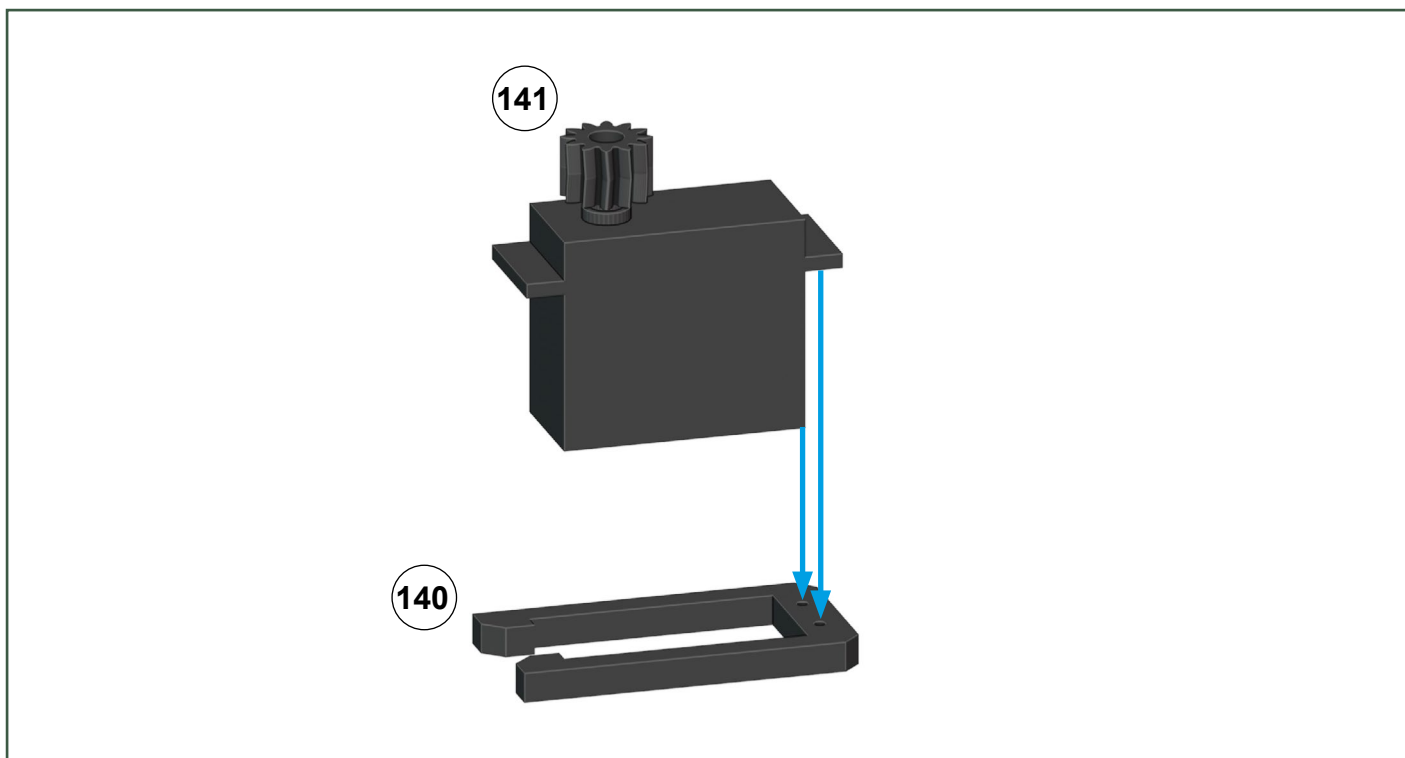




# M4A3 Sherman - návod na stavbu

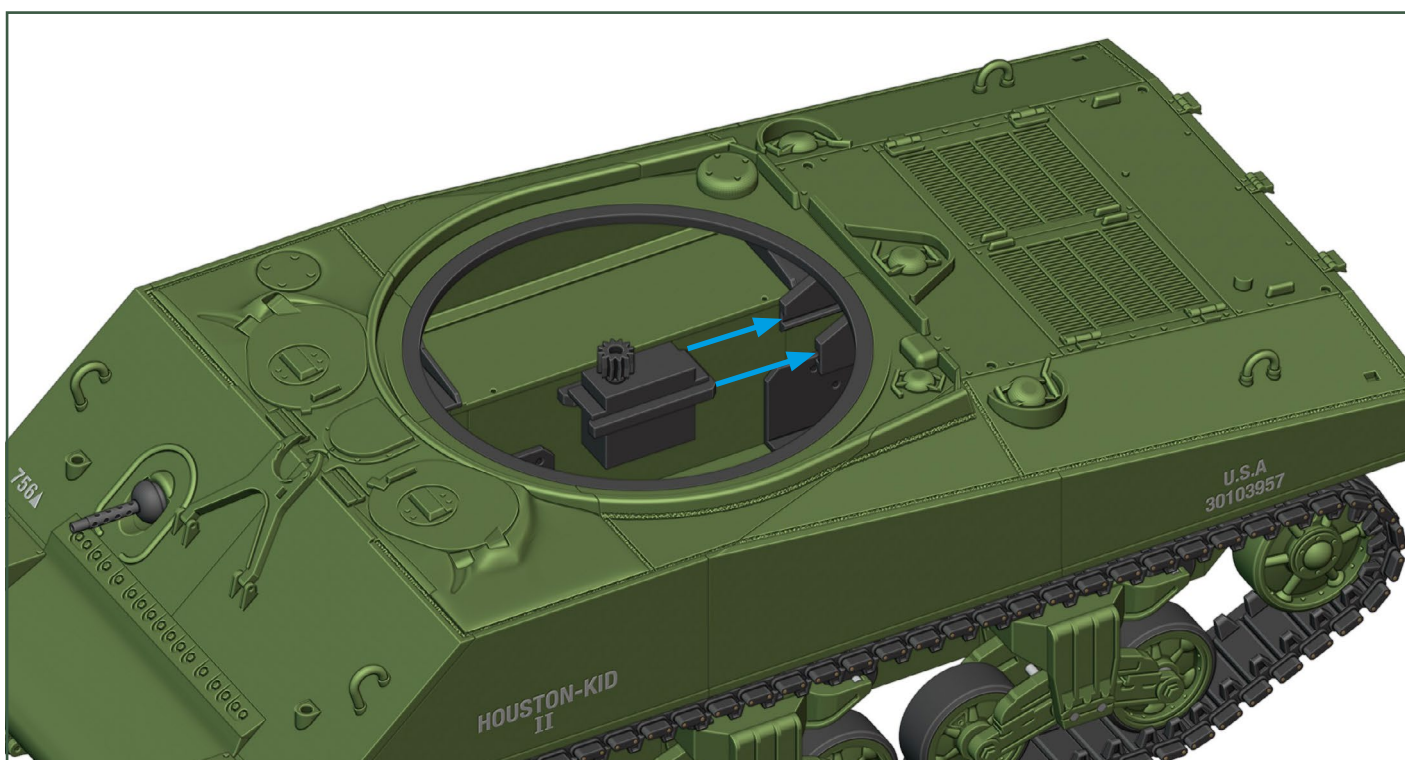
## Upper hull:

2x M2 šroubek 10 mm s podložkou



## Upper hull:

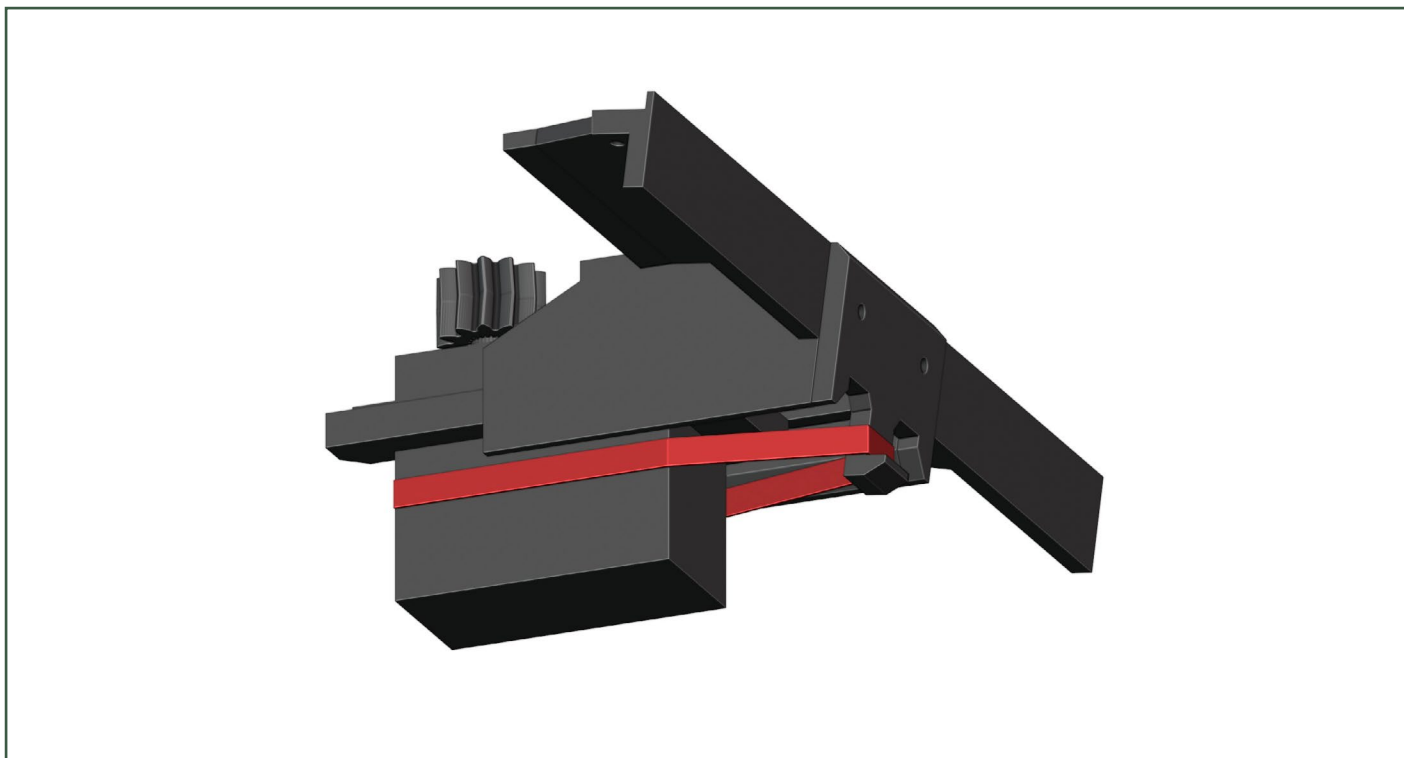
gumička z duše, obvod 10 cm



# M4A3 Sherman - návod na stavbu

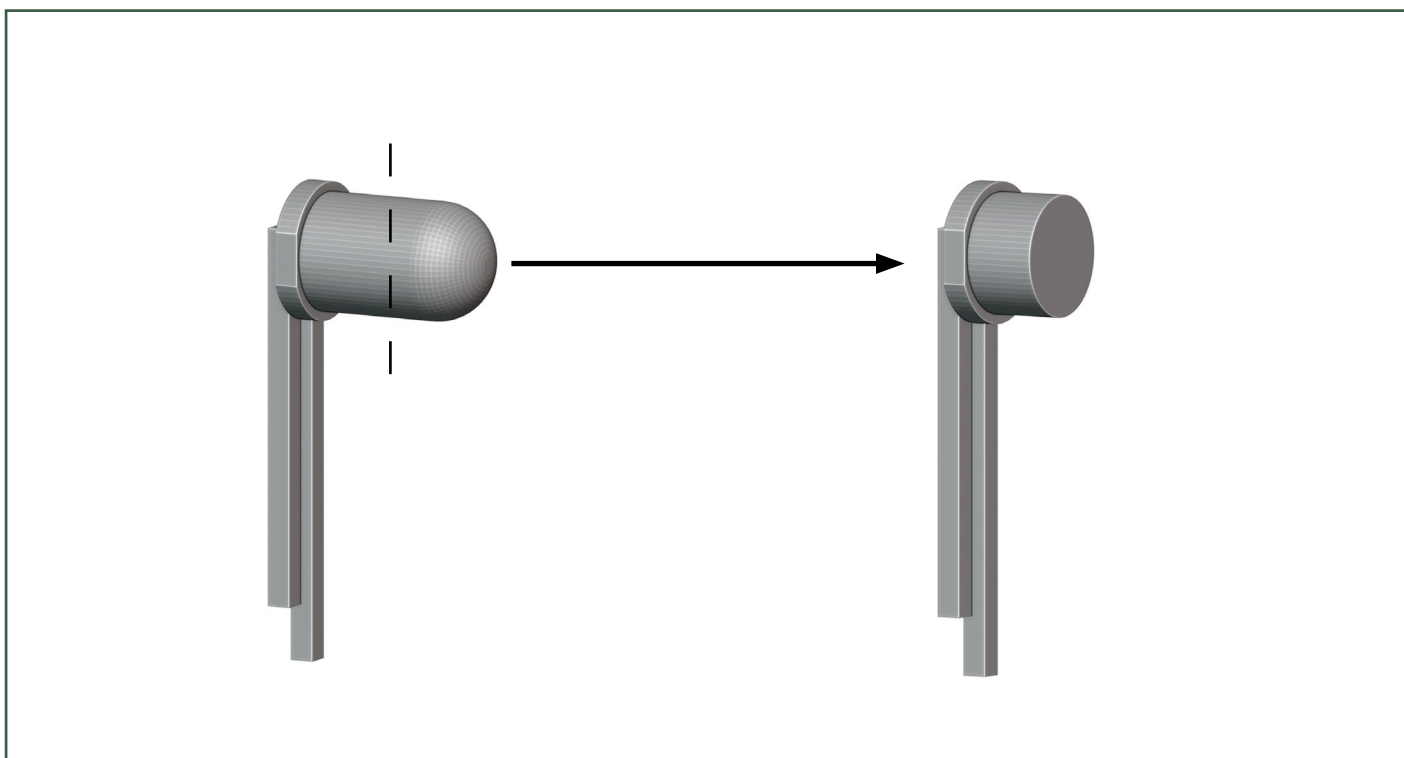
## Upper hull:

pozice gumičky - lehké napnutí



## Accessories:

V případě použití LED je vhodné je zkrátit a plochu pak zaleštit.



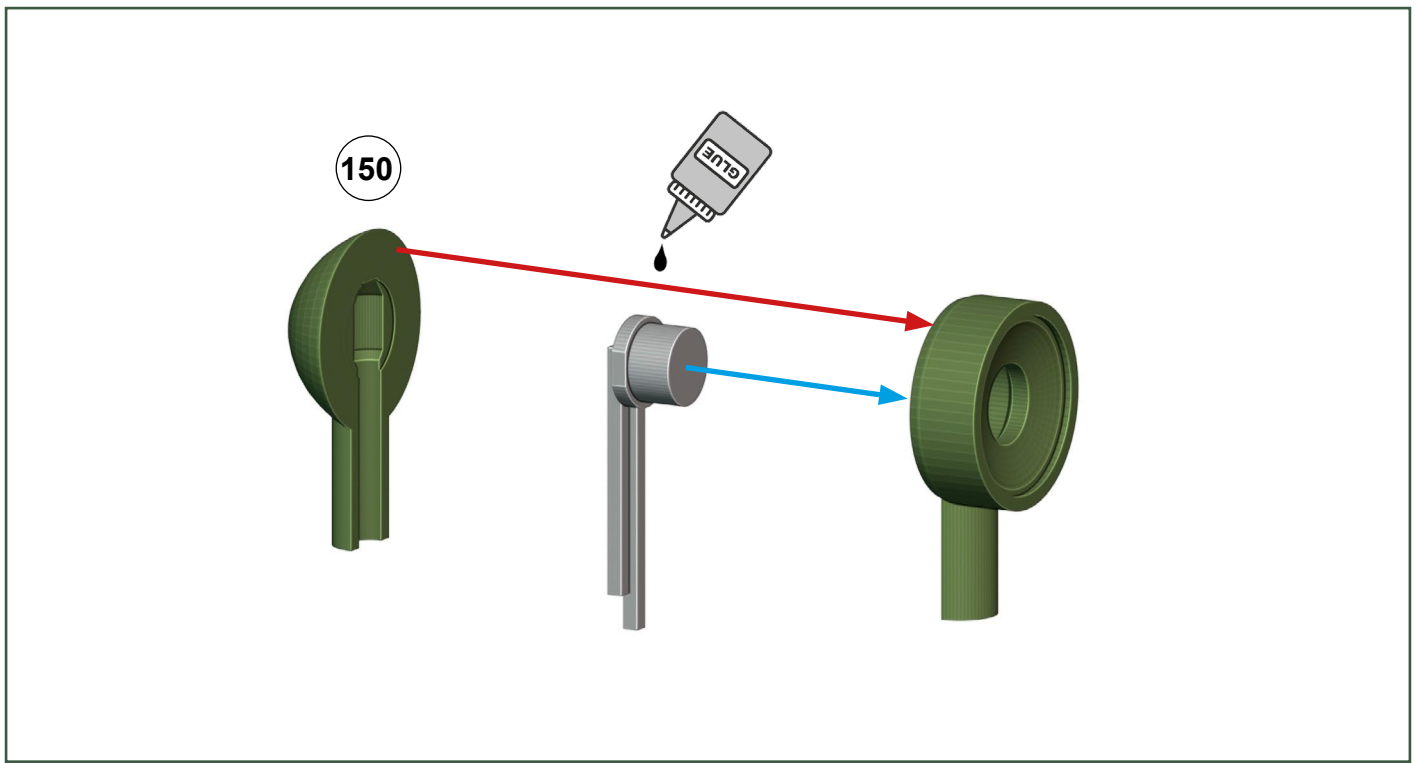
# M4A3 Sherman - návod na stavbu

## Accessories:

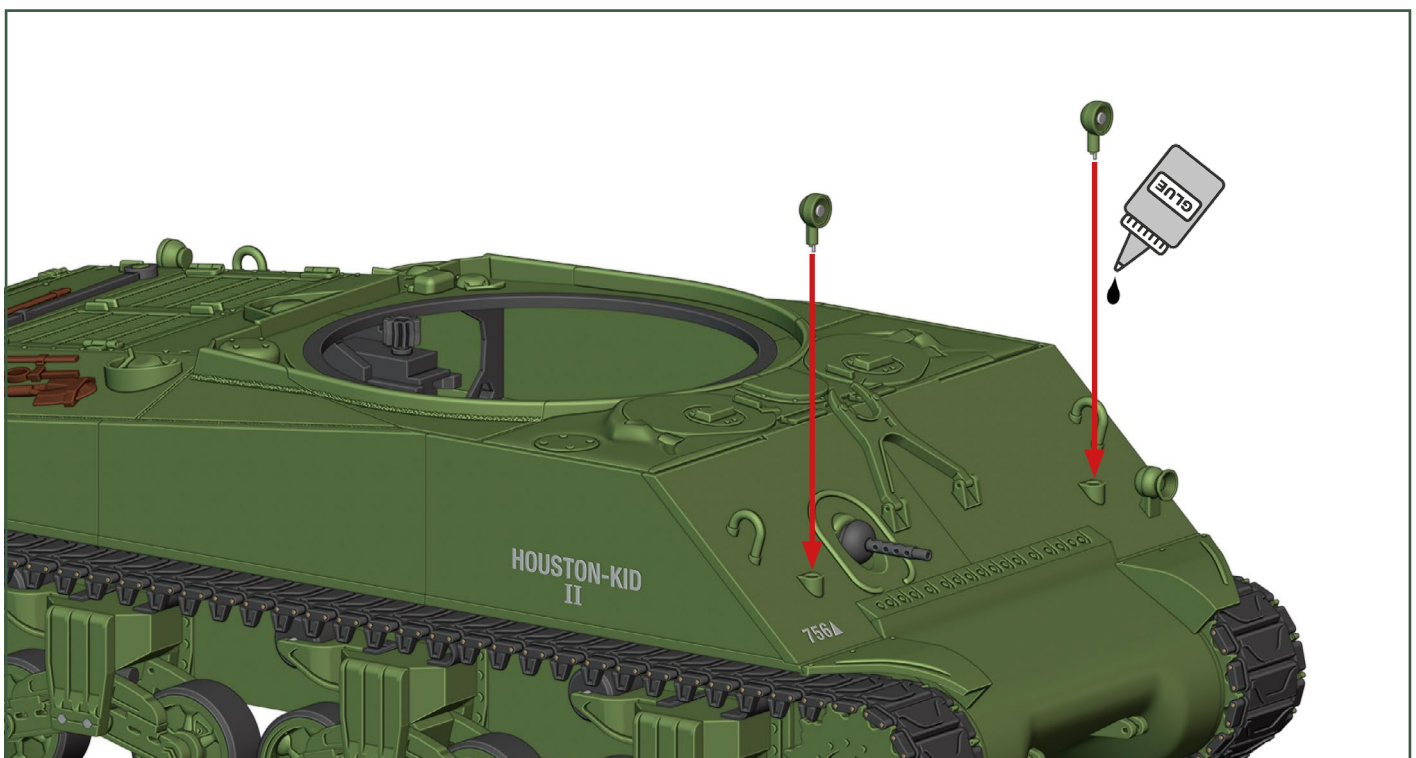
2x LED 5 mm (warm white)

← spojít lepením

← nelepit



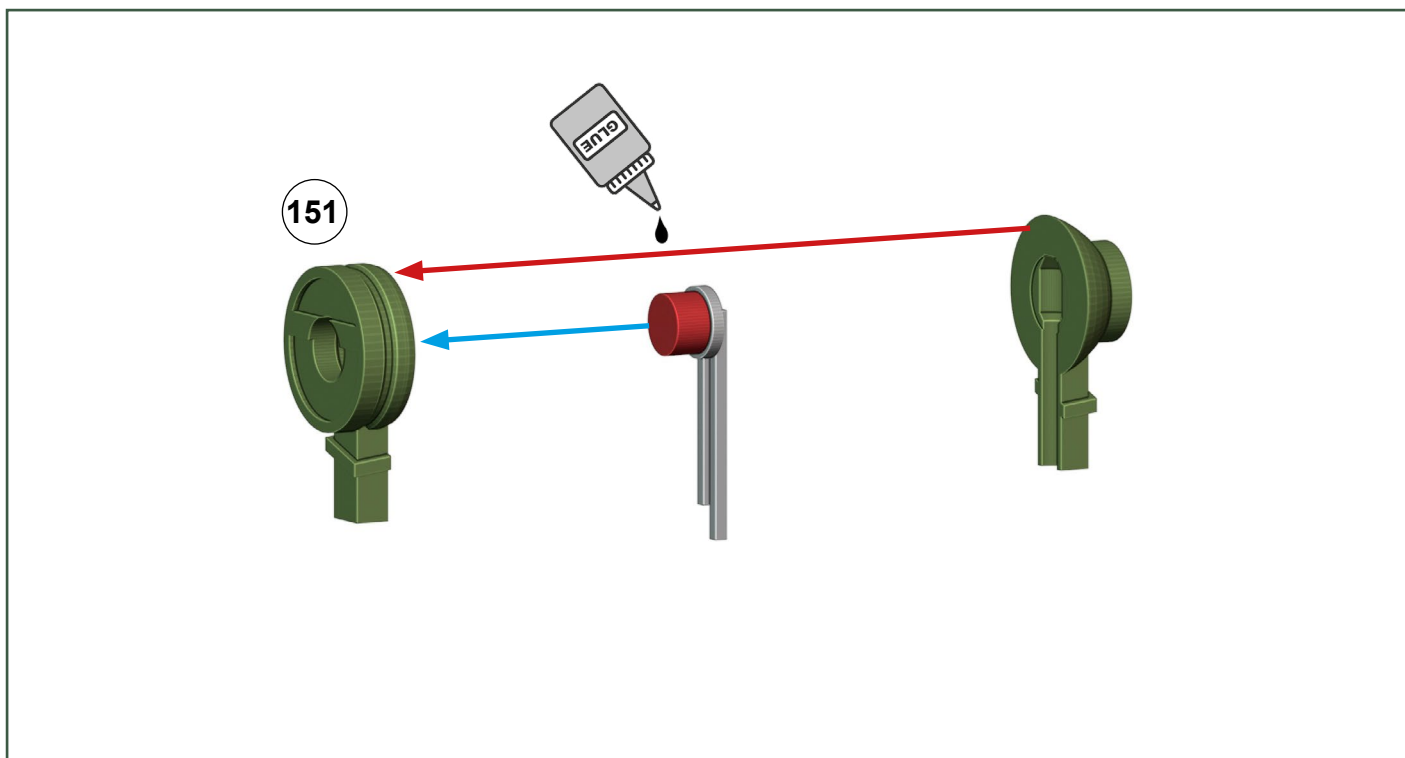
## Accessories:



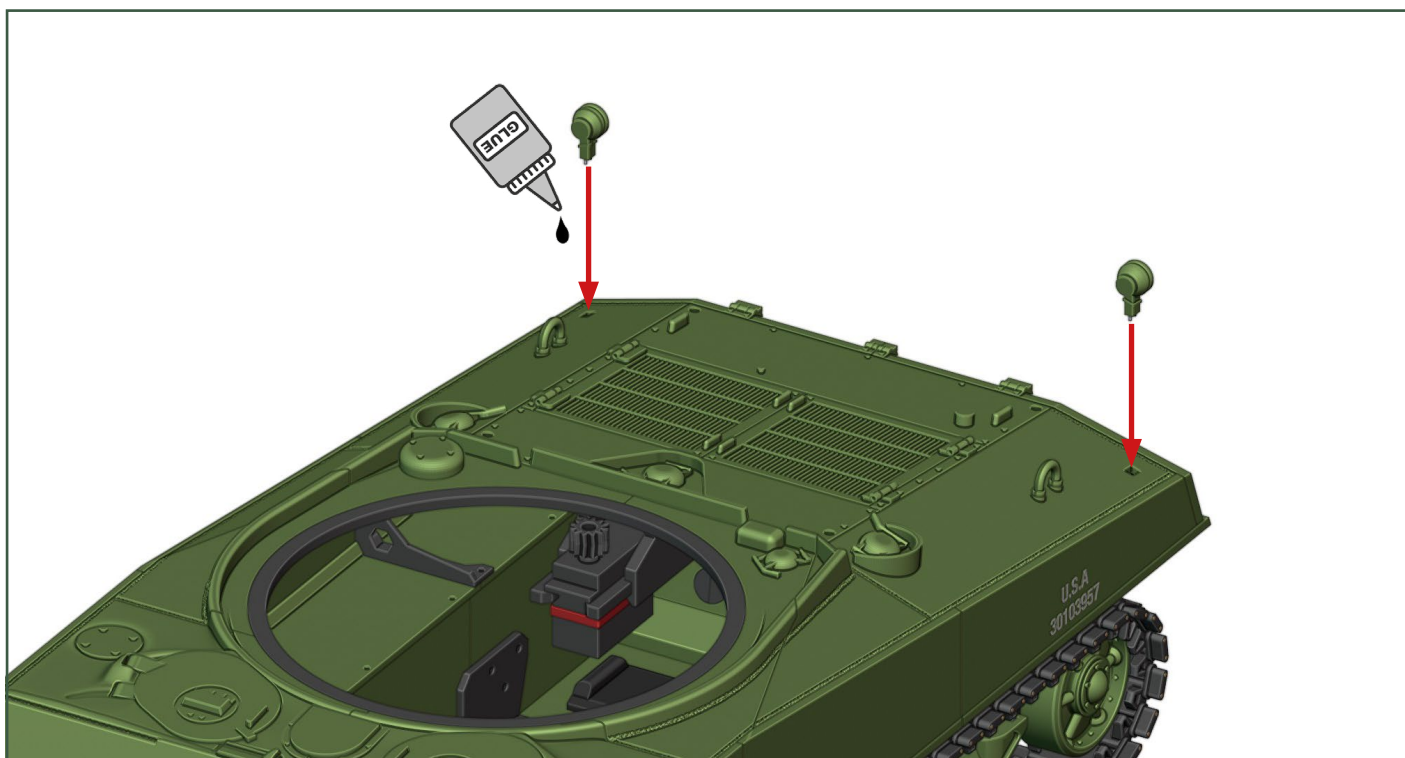
# M4A3 Sherman - návod na stavbu

## Accessories:

2x LED 5 mm (red)

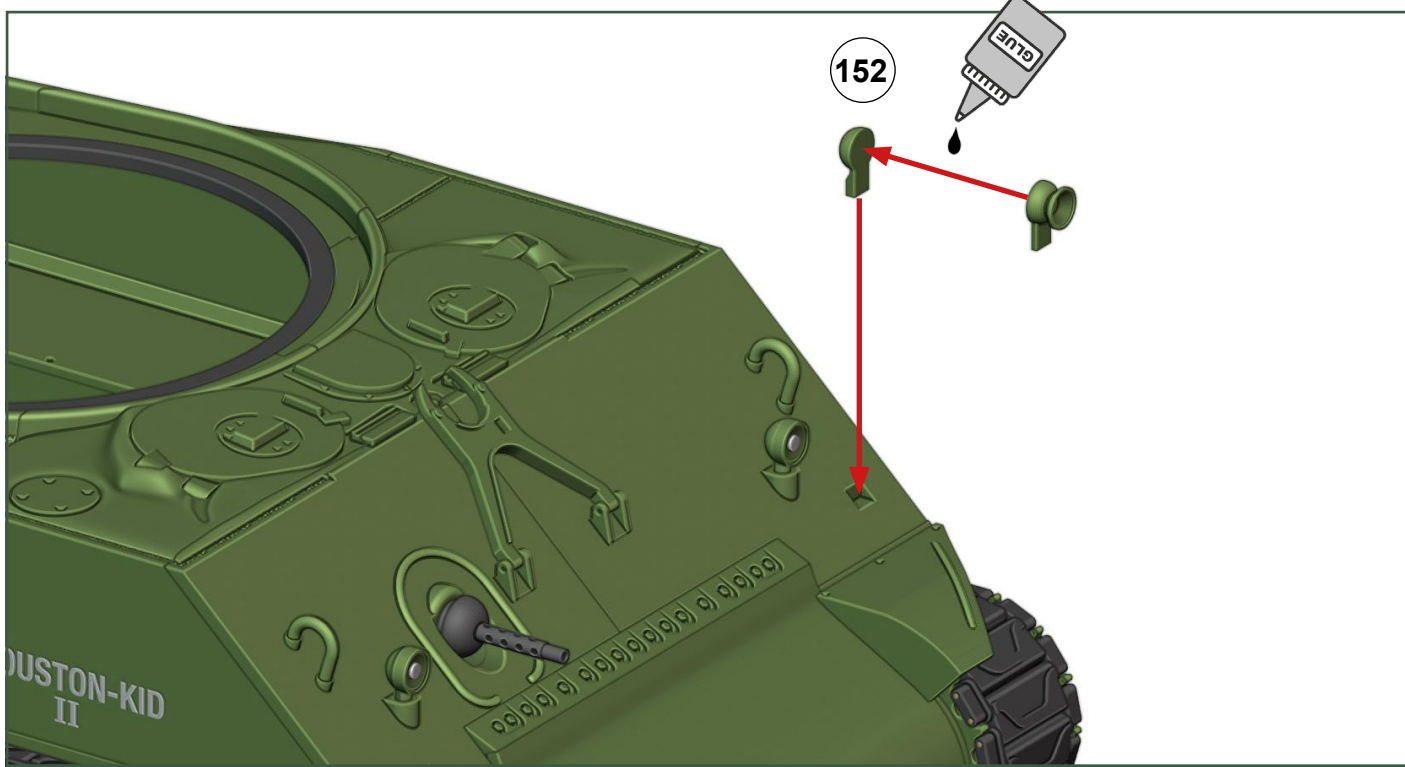


## Accessories:

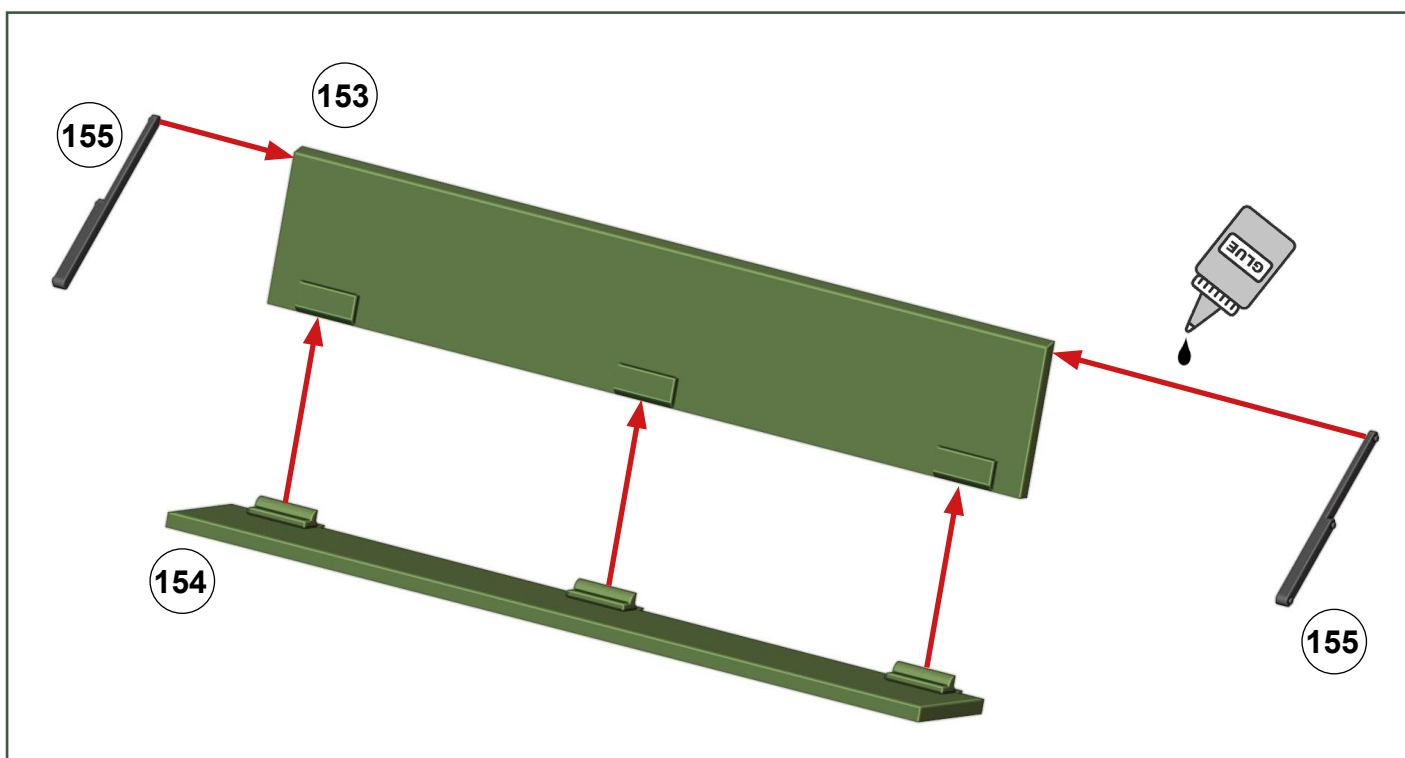


# M4A3 Sherman - návod na stavbu

## Accessories:



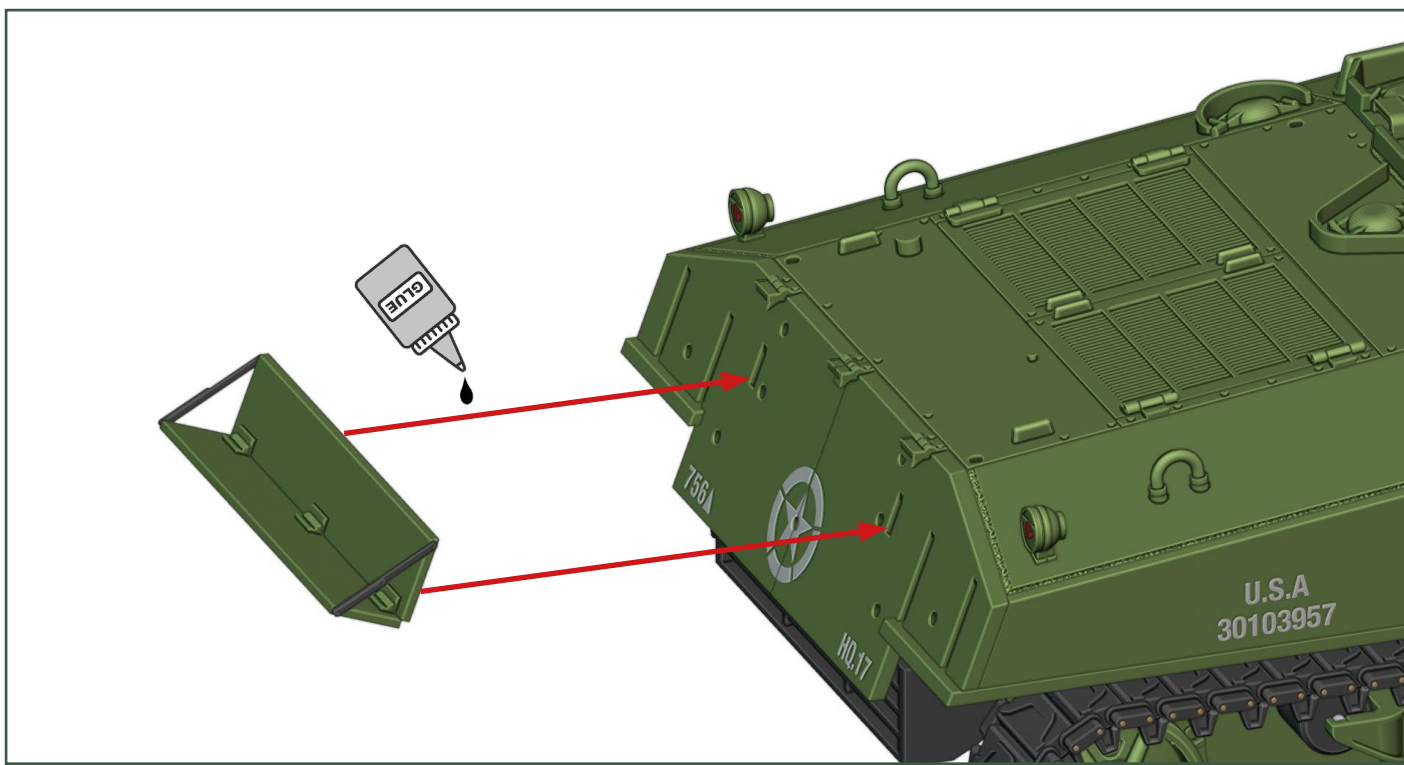
## Accessories:



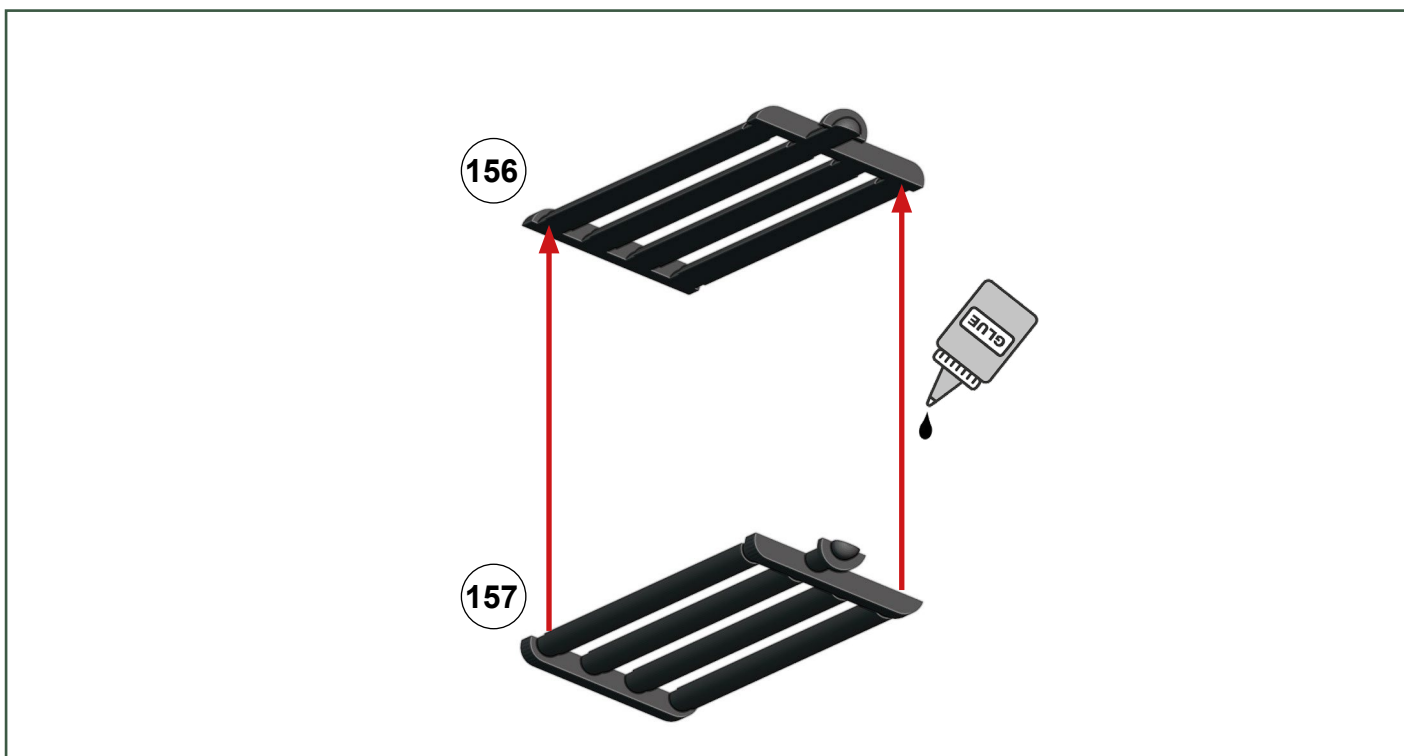


# M4A3 Sherman - návod na stavbu

## Accessories:



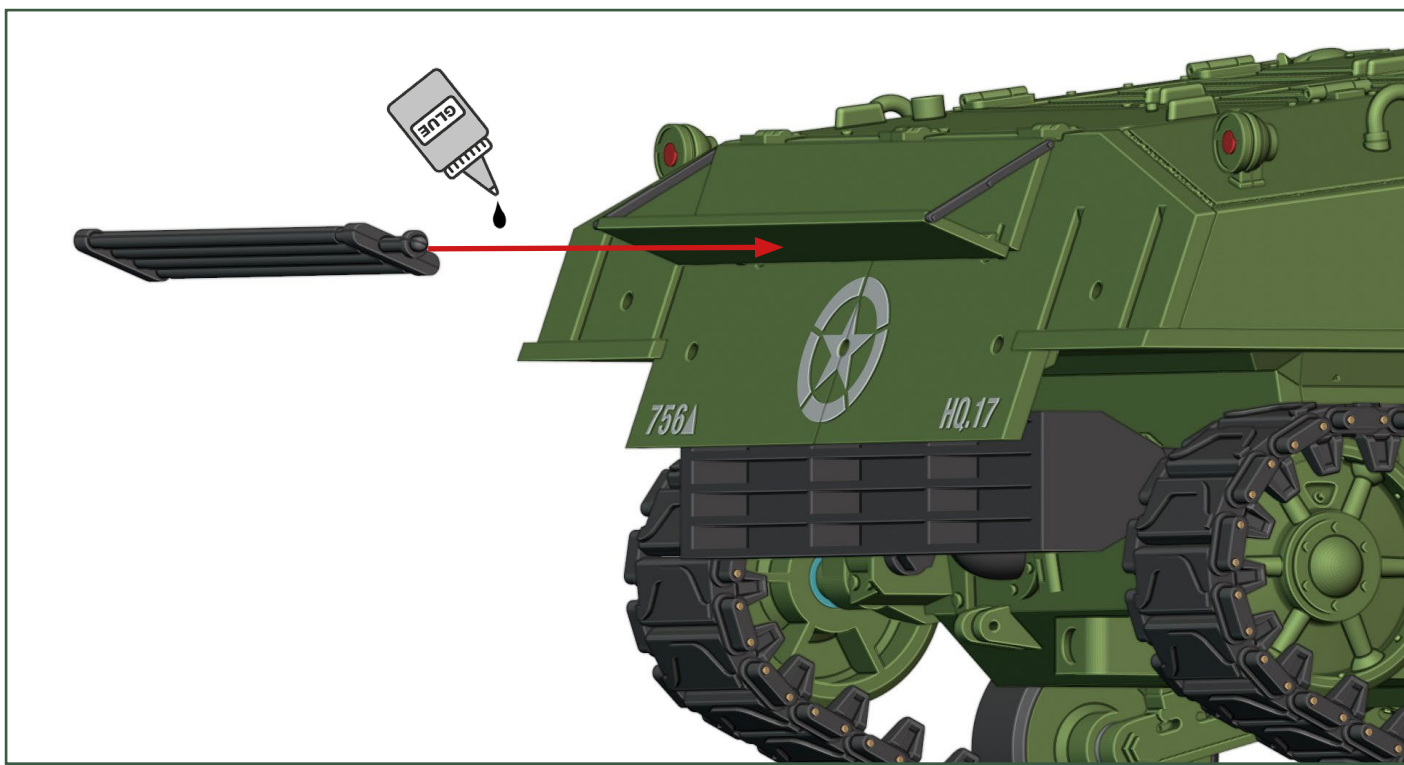
## Accessories:





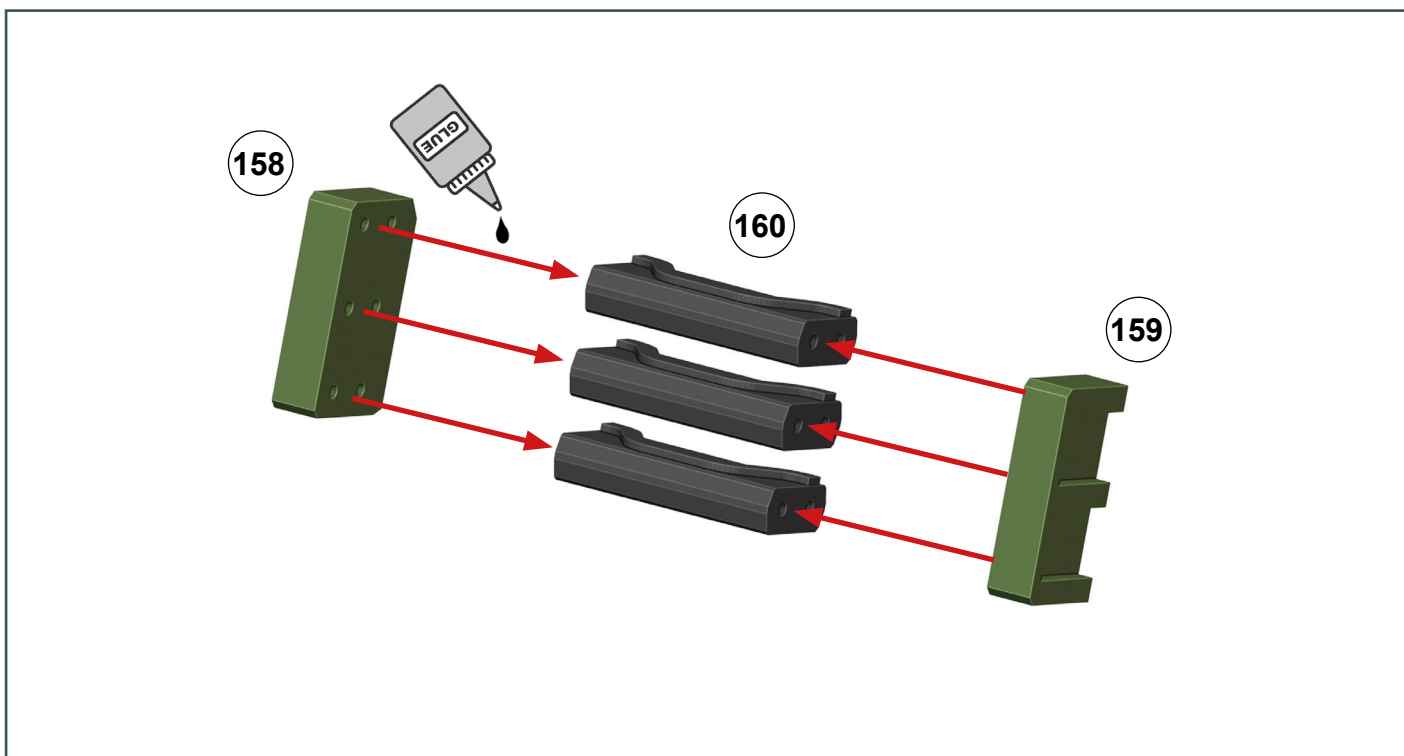
# M4A3 Sherman - návod na stavbu

## Accessories:



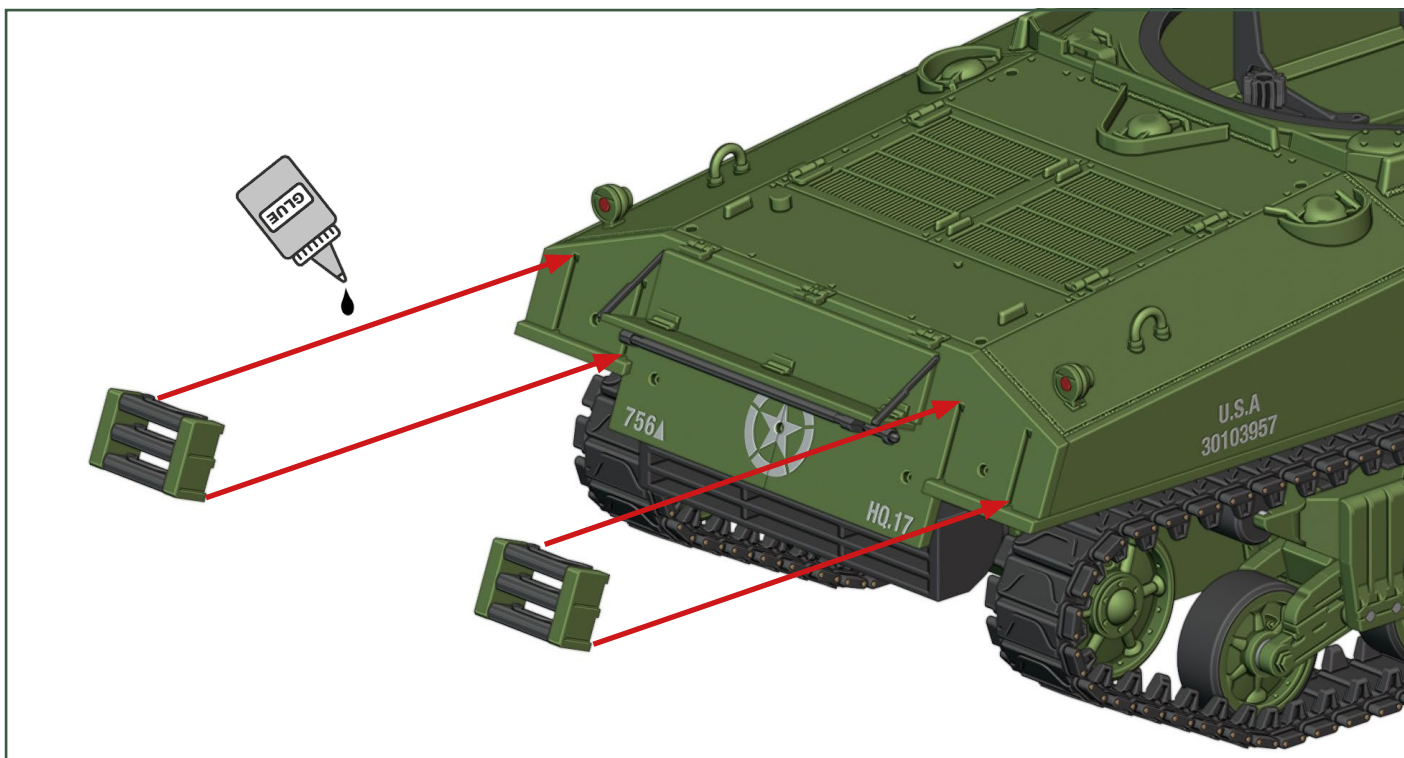
## Accessories:

2x

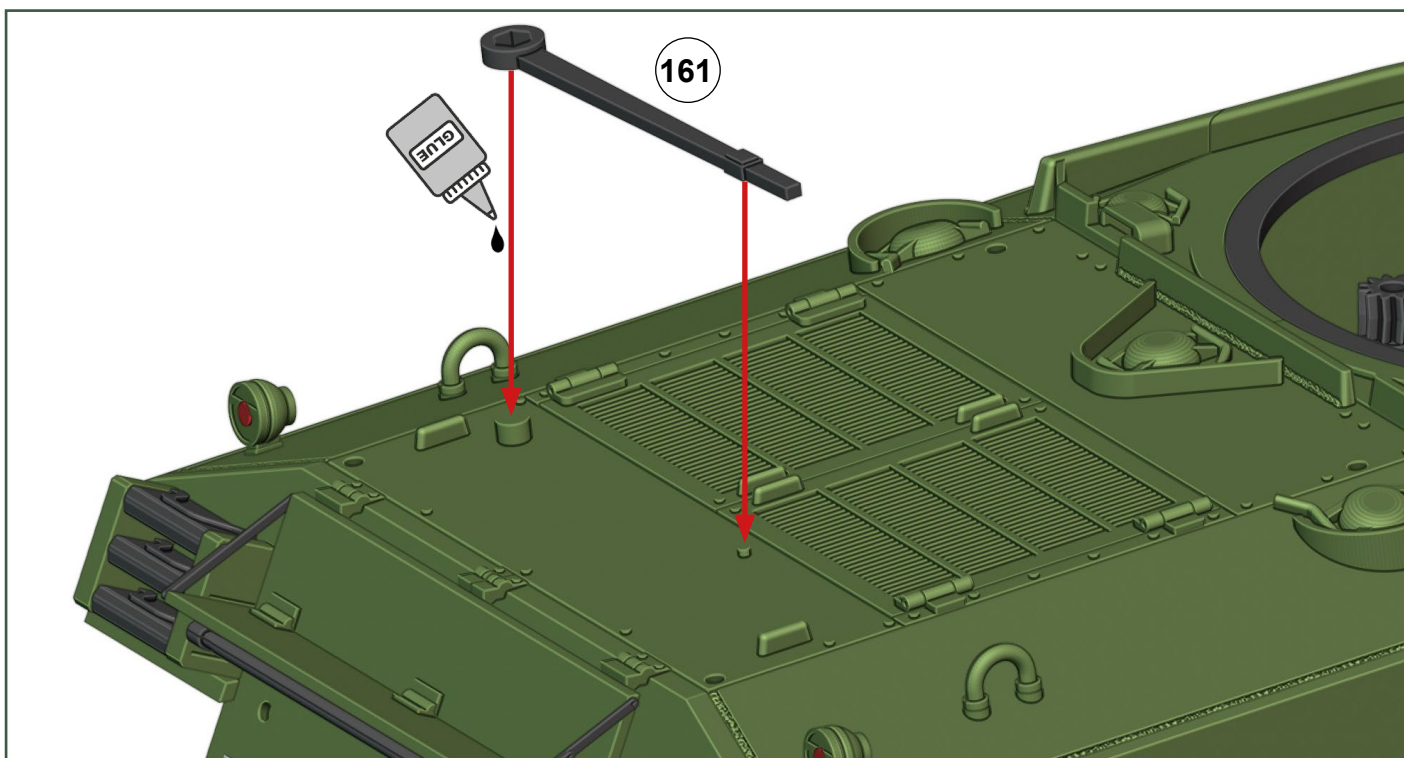


# M4A3 Sherman - návod na stavbu

## Accessories:



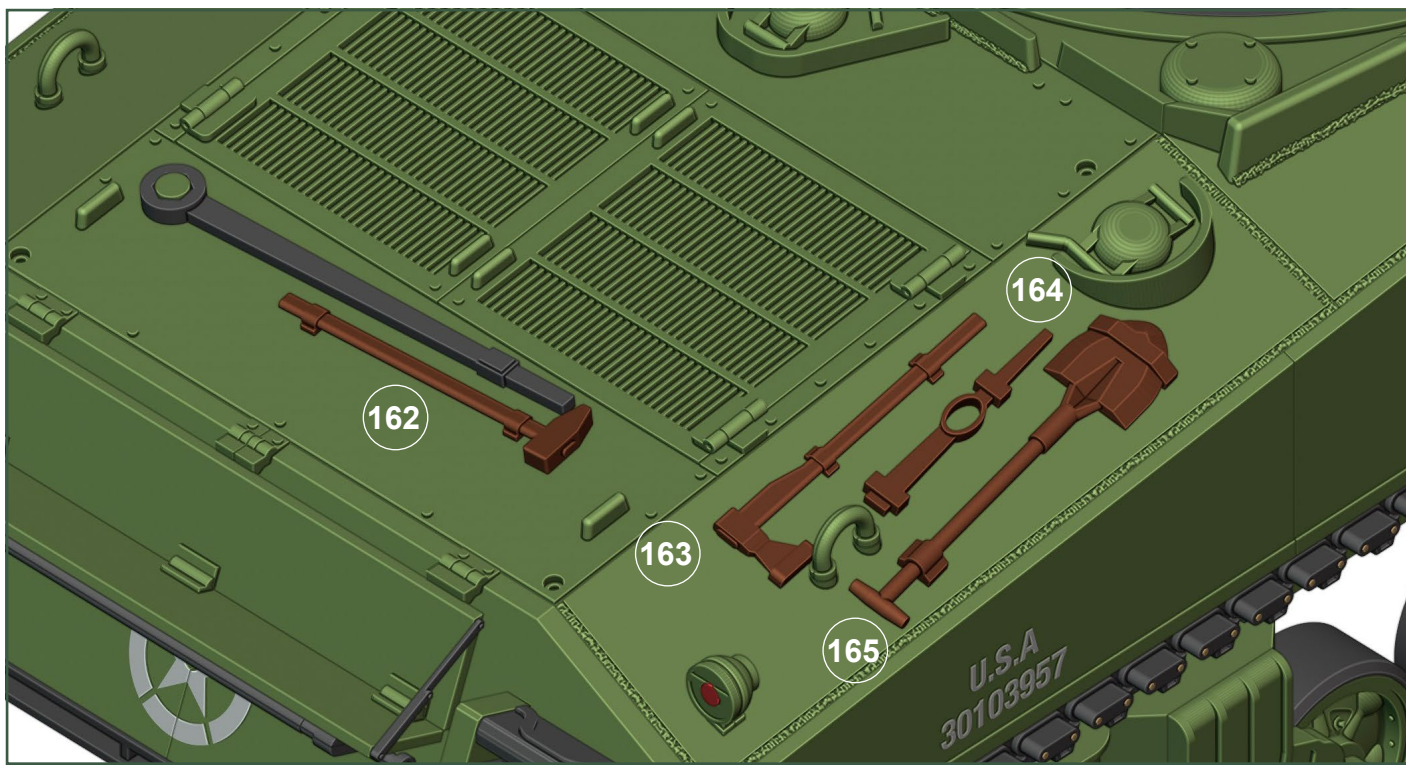
## Accessories:





# M4A3 Sherman - návod na stavbu

## Accessories:



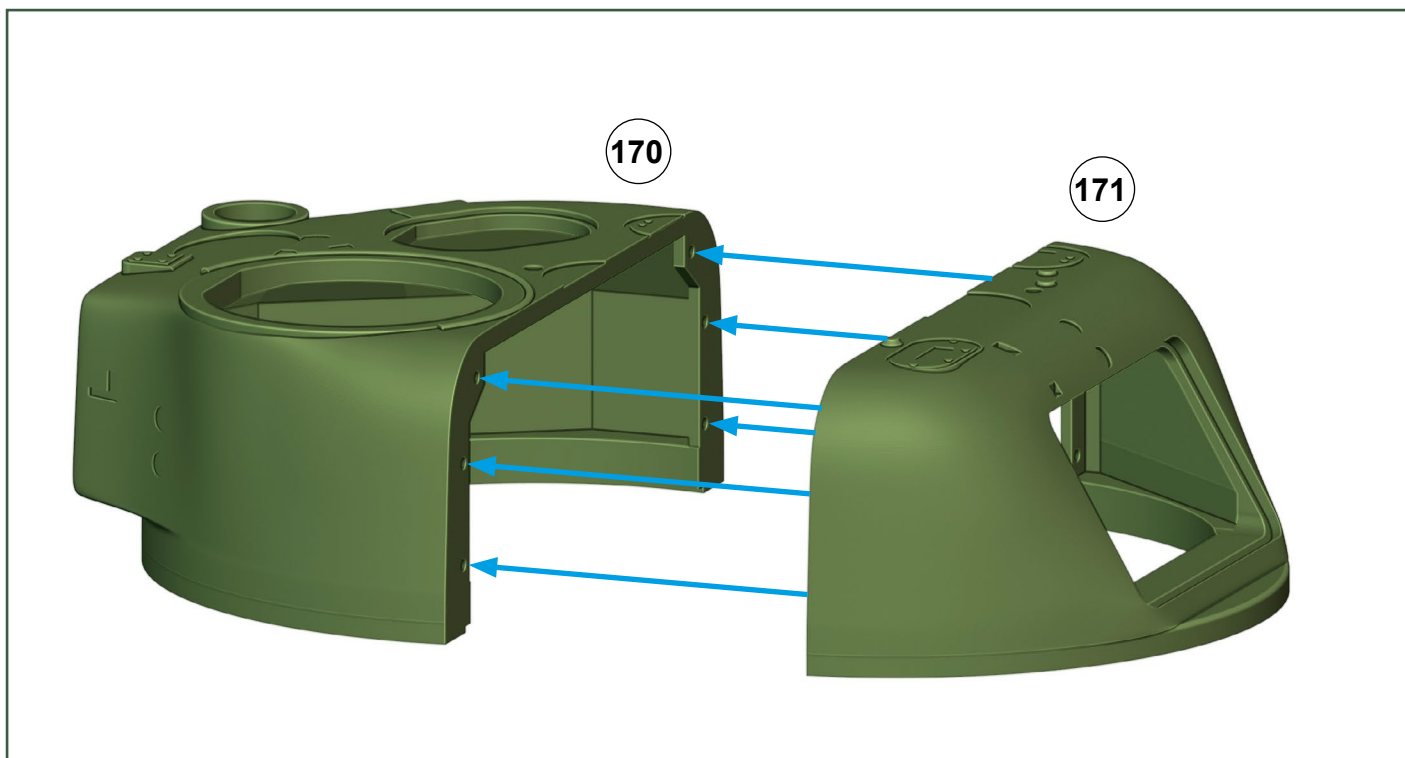
# M4A3 Sherman - návod na stavbu

## Turret:

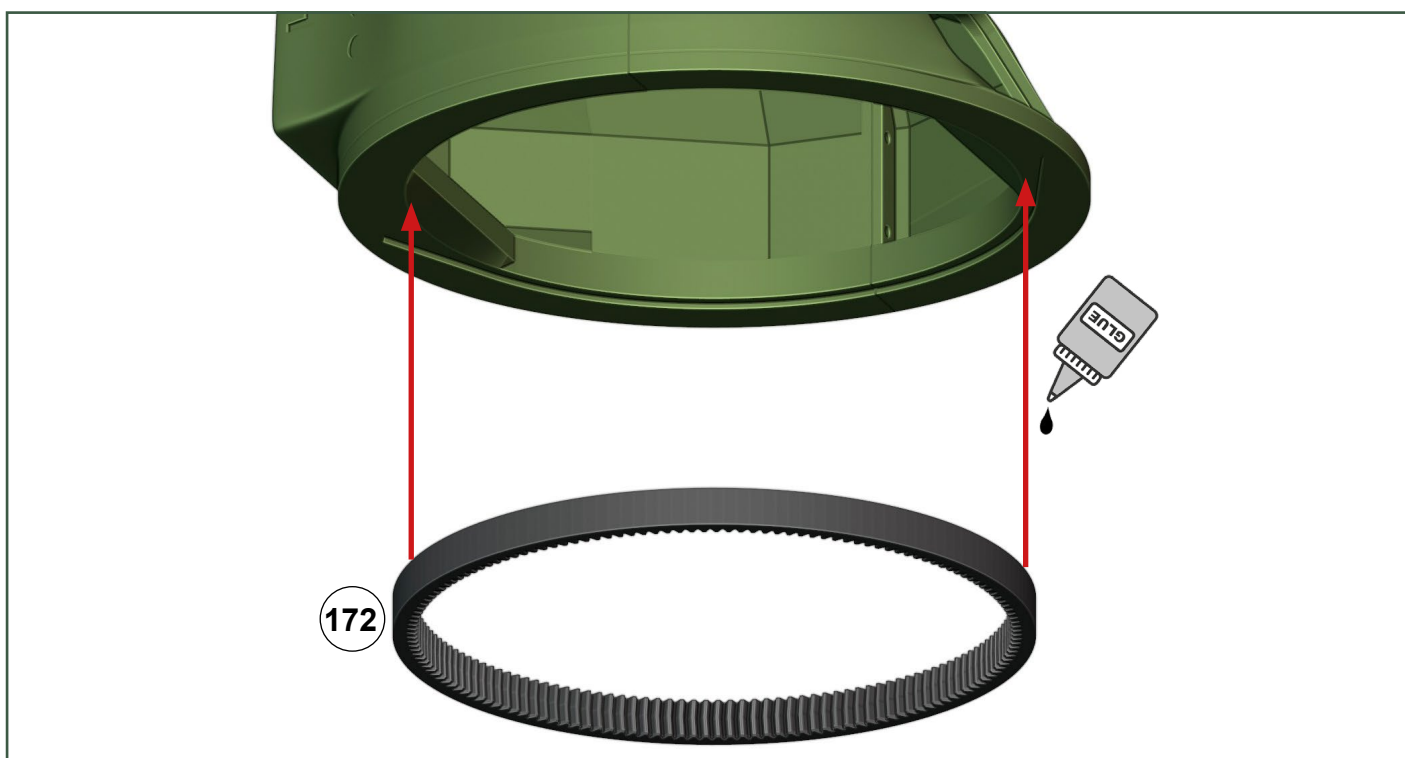
6x M3 šroubek 8 mm, 6x M3 matka

← spojit lepením

← nelepit

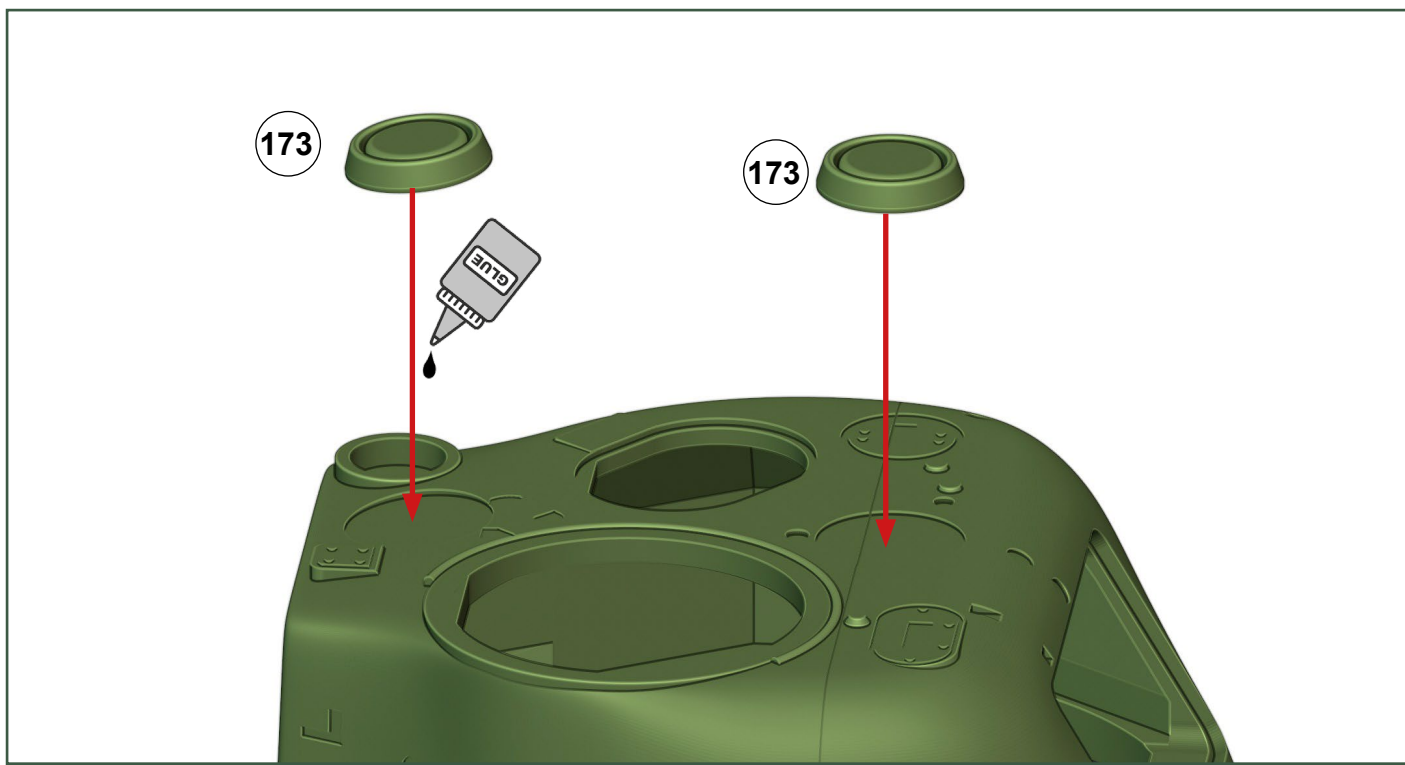


## Turret:

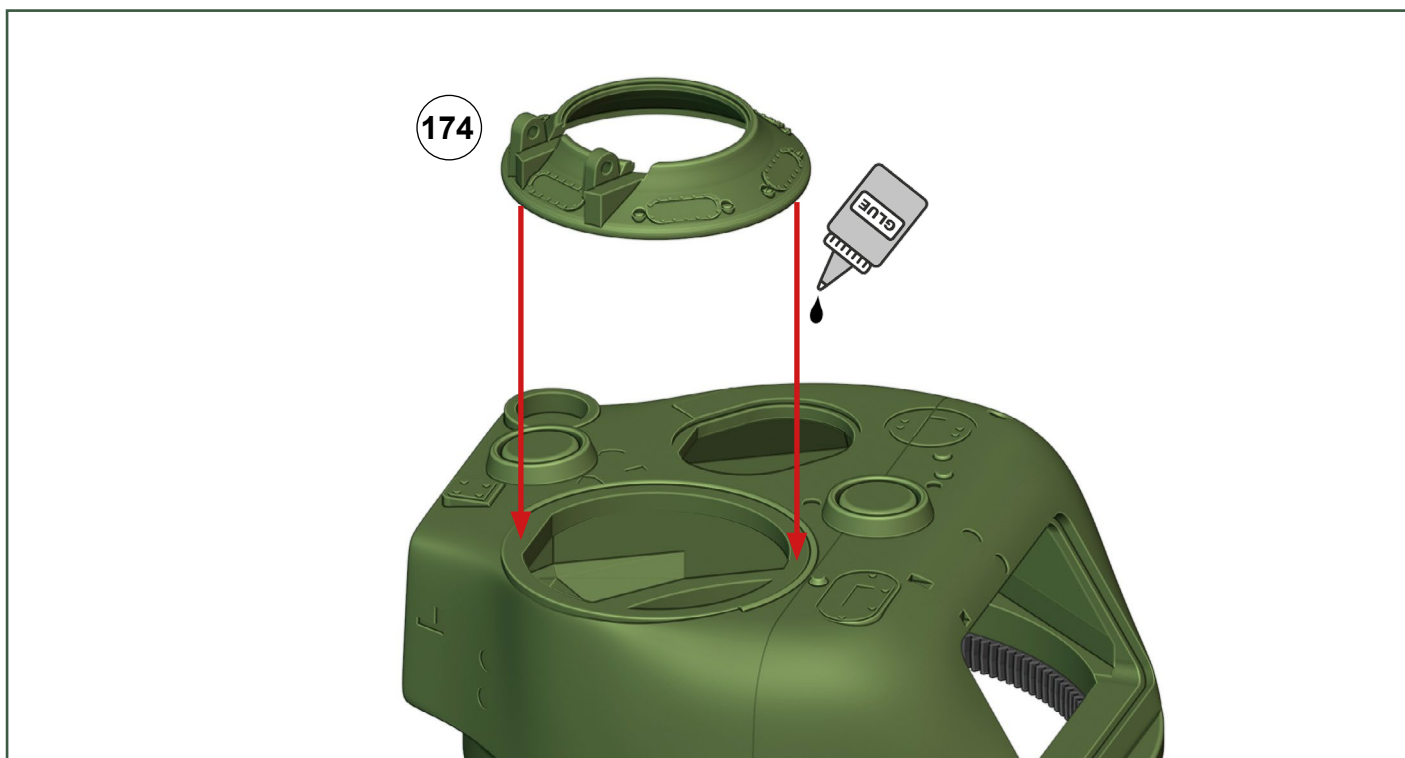


# M4A3 Sherman - návod na stavbu

## Turret:



## Turret:



# M4A3 Sherman - návod na stavbu

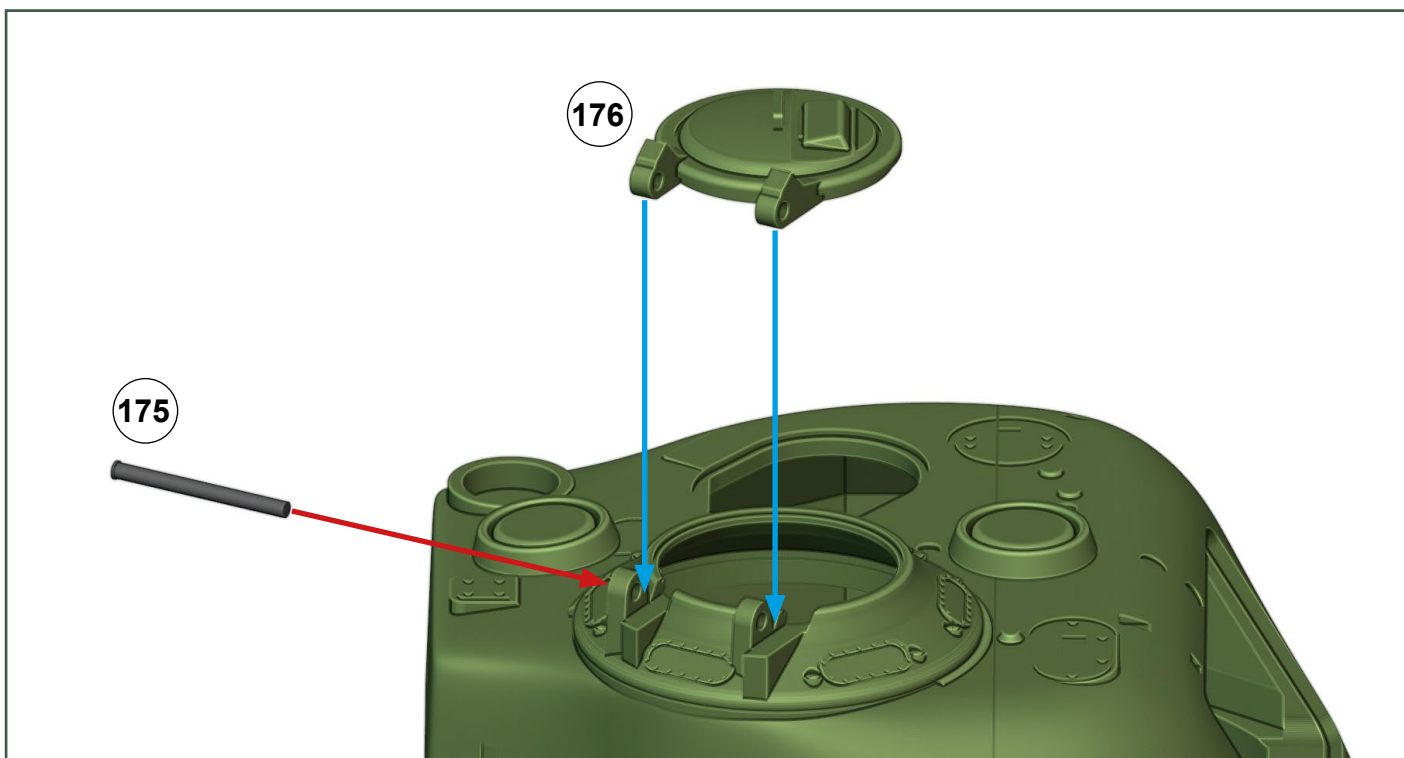
## Turret:

pozice dílu 174



## Turret:

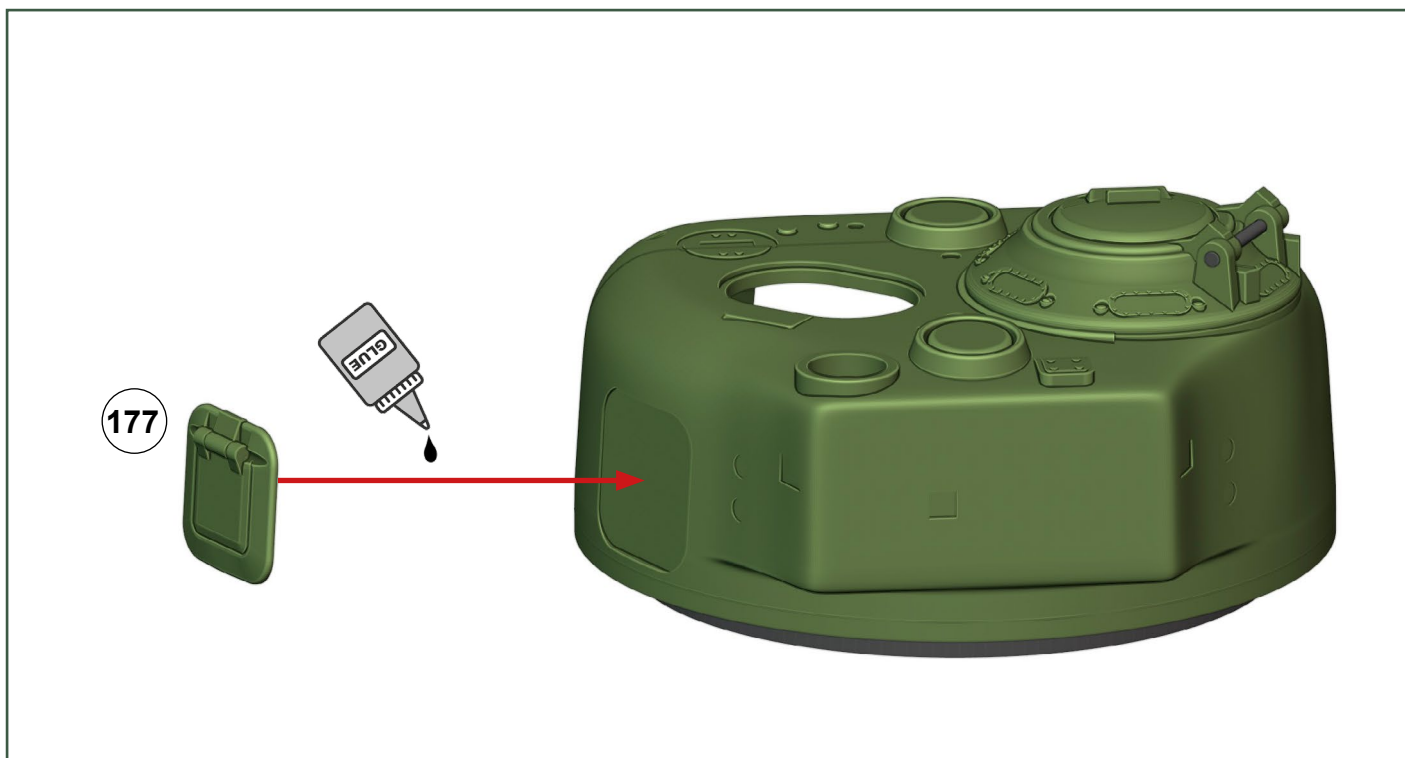
slepit tyčku 175 s poklopem 176, aby zůstal odklápěcí





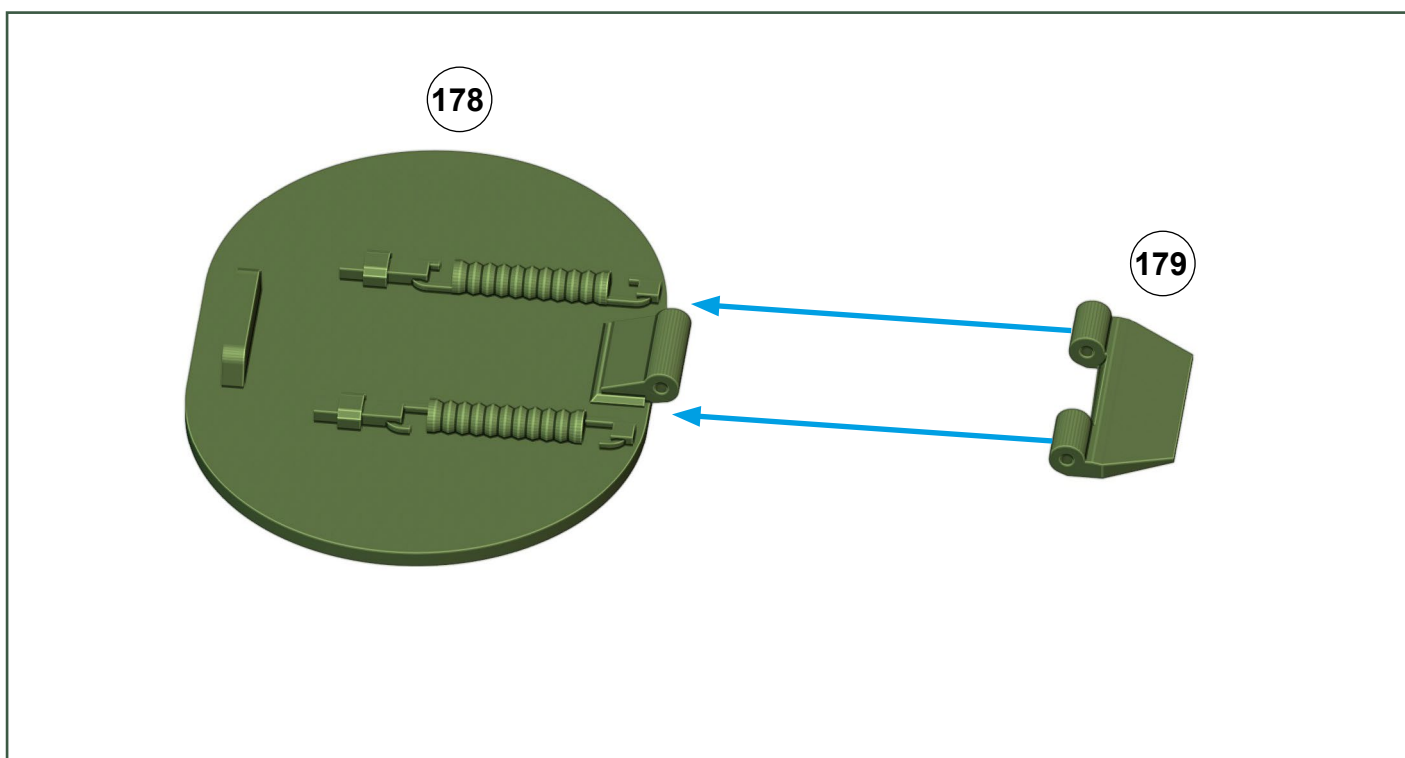
# M4A3 Sherman - návod na stavbu

## Turret:



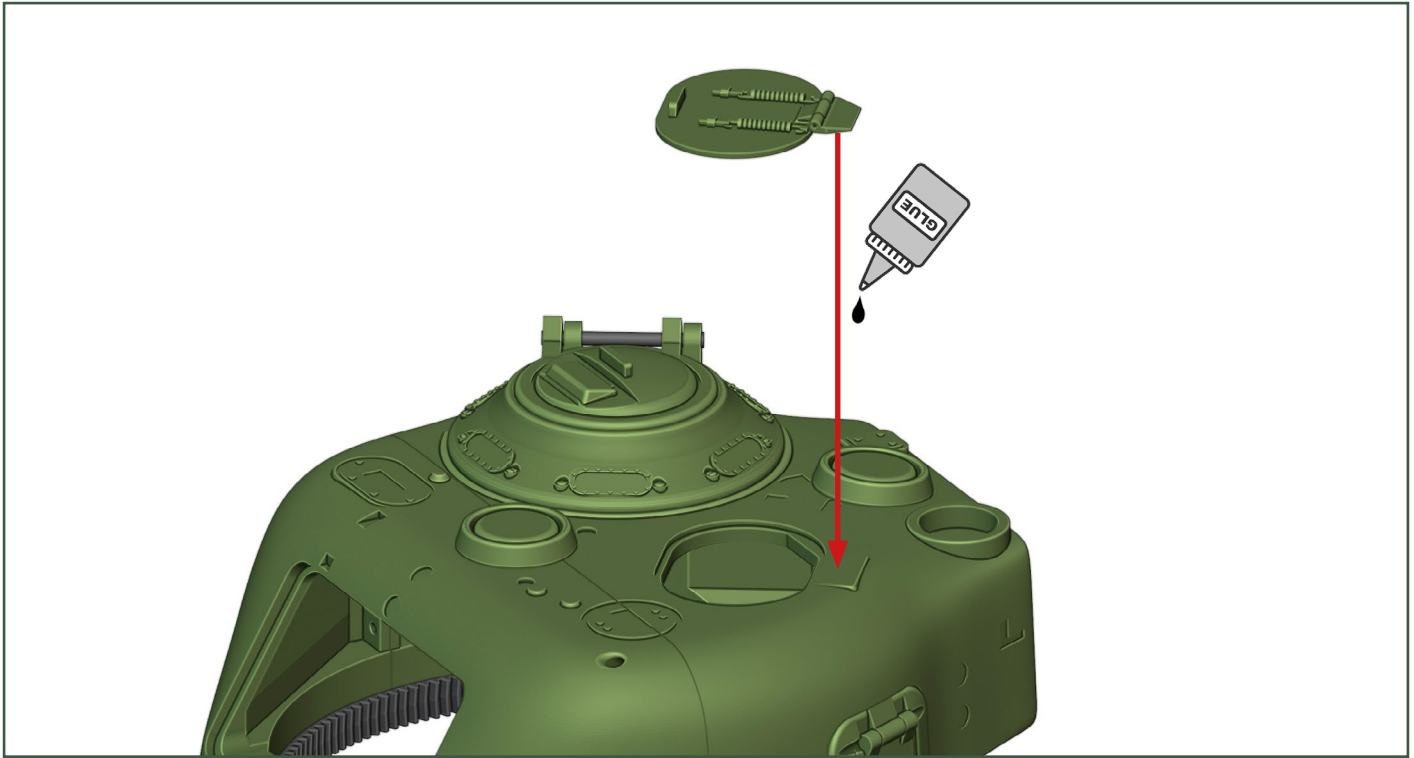
## Turret:

tyčka 1,2 x 20 mm

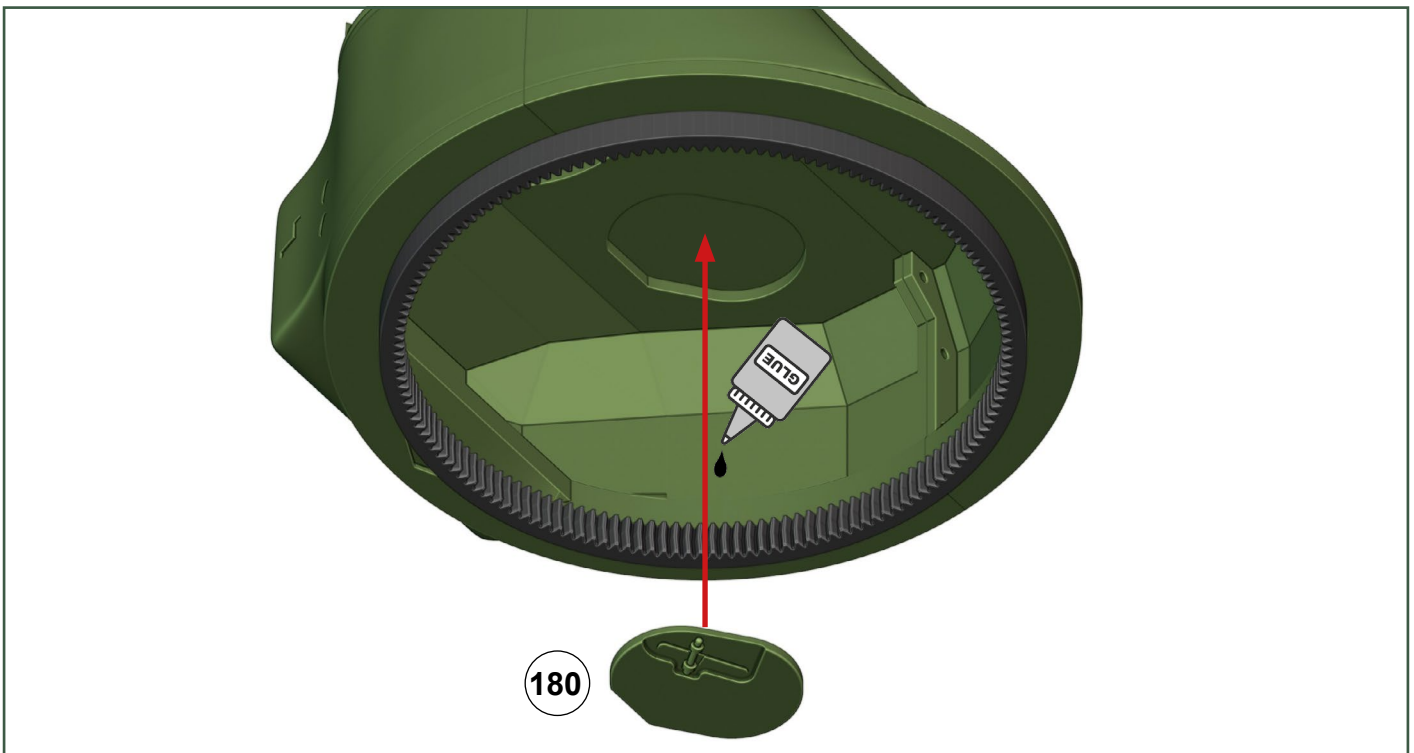


# M4A3 Sherman - návod na stavbu

## Turret:

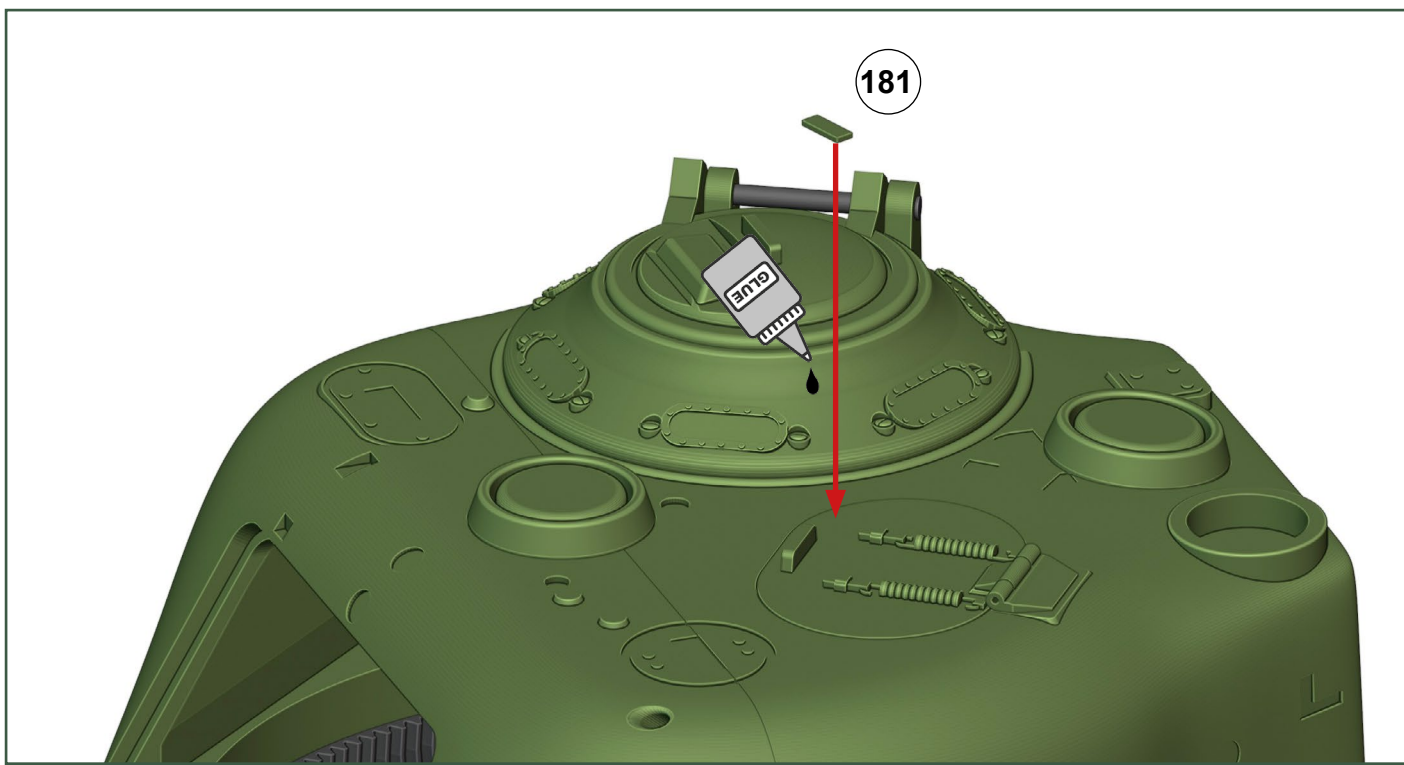


## Turret:

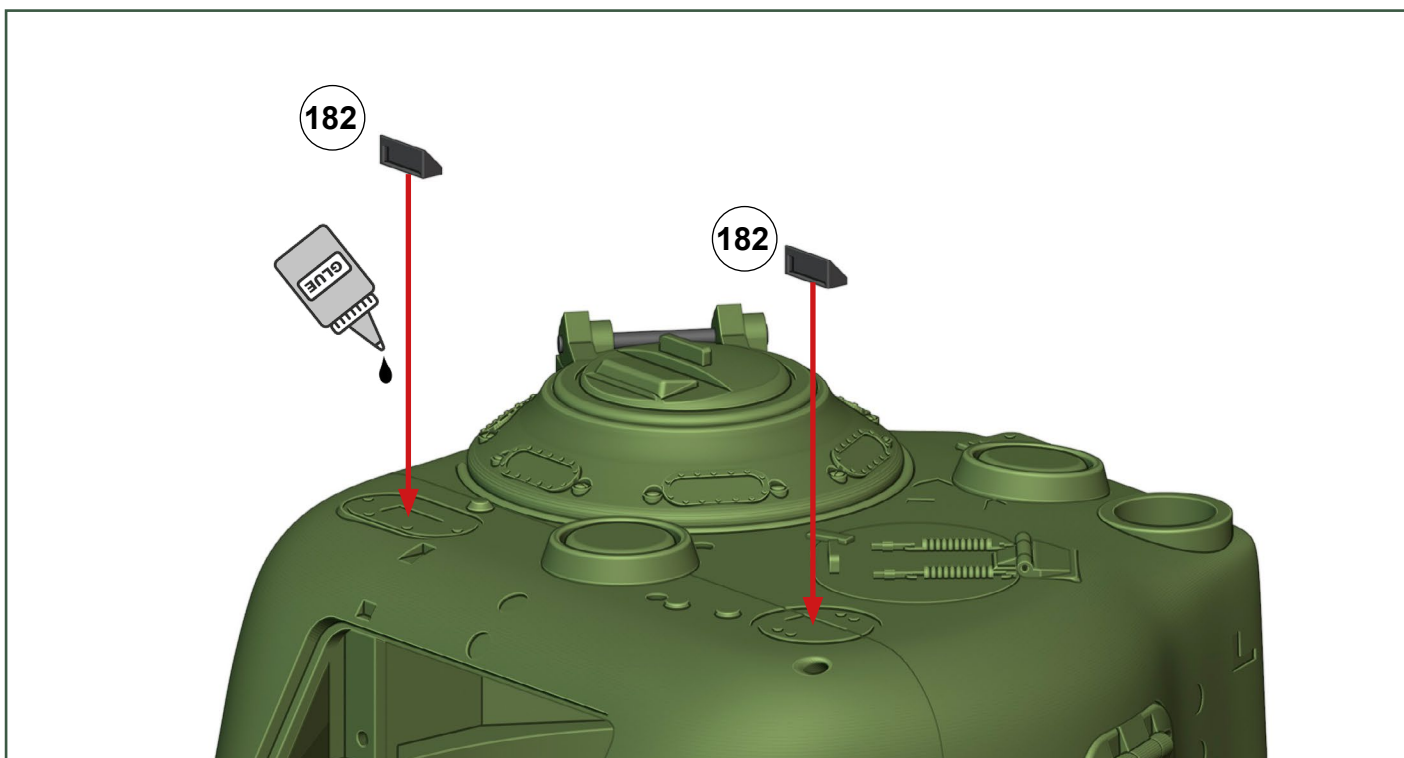


# M4A3 Sherman - návod na stavbu

## Turret:

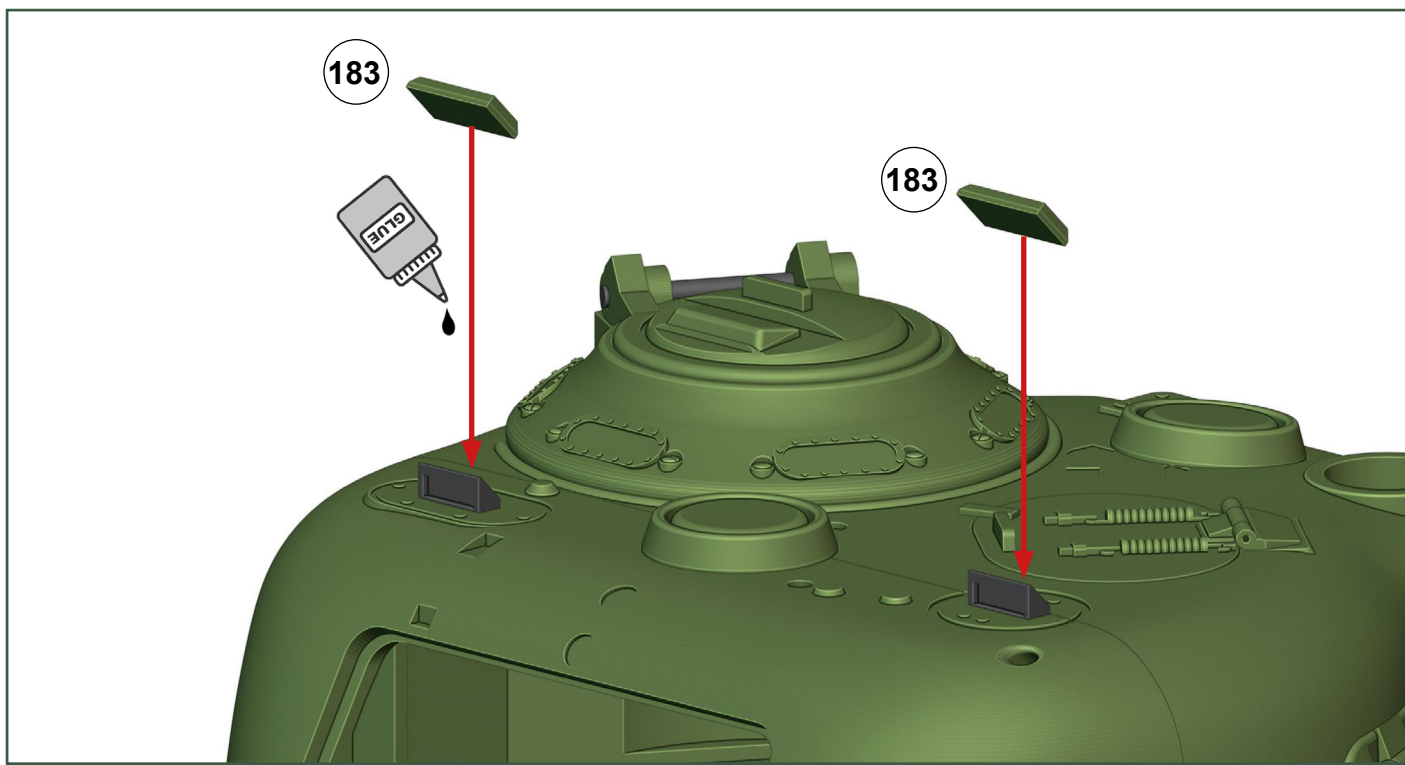


## Turret:

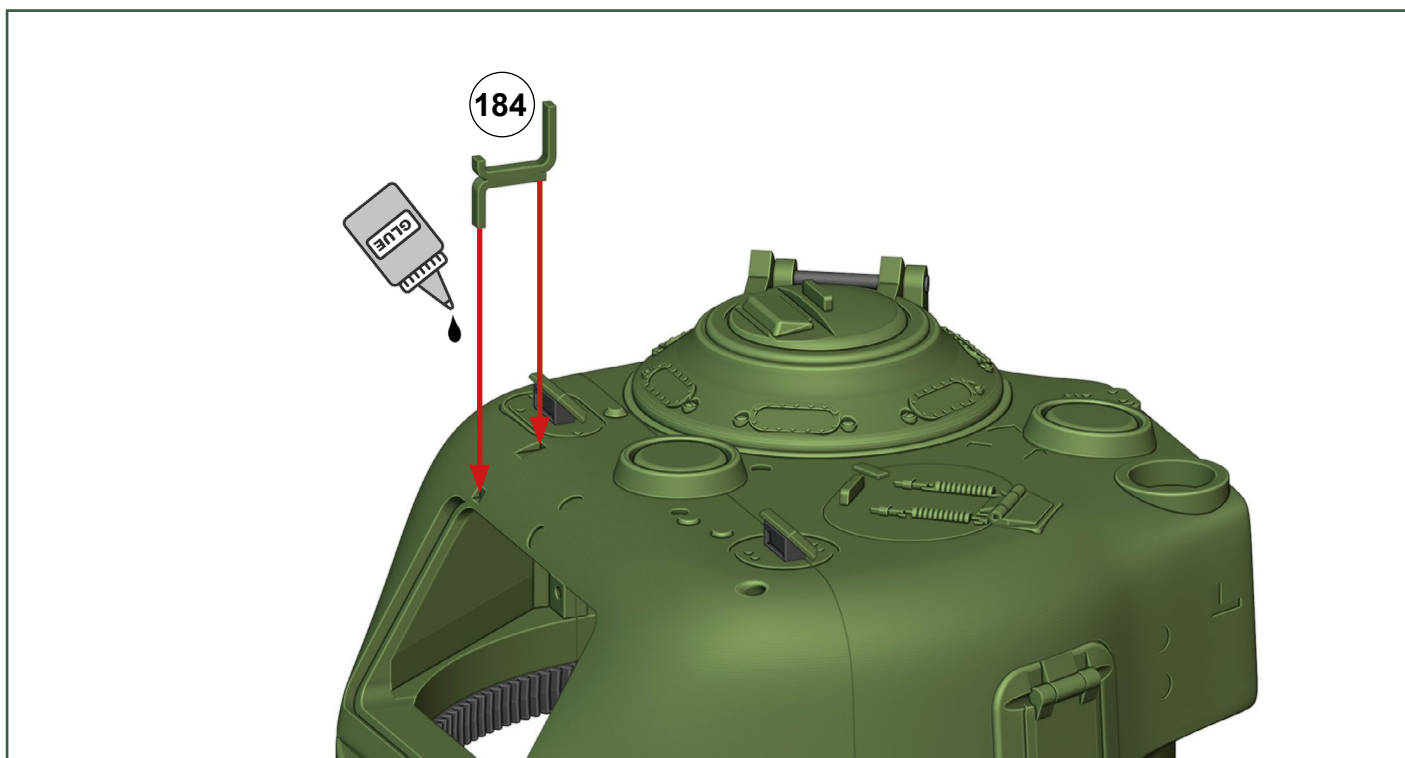


# M4A3 Sherman - návod na stavbu

## Turret:

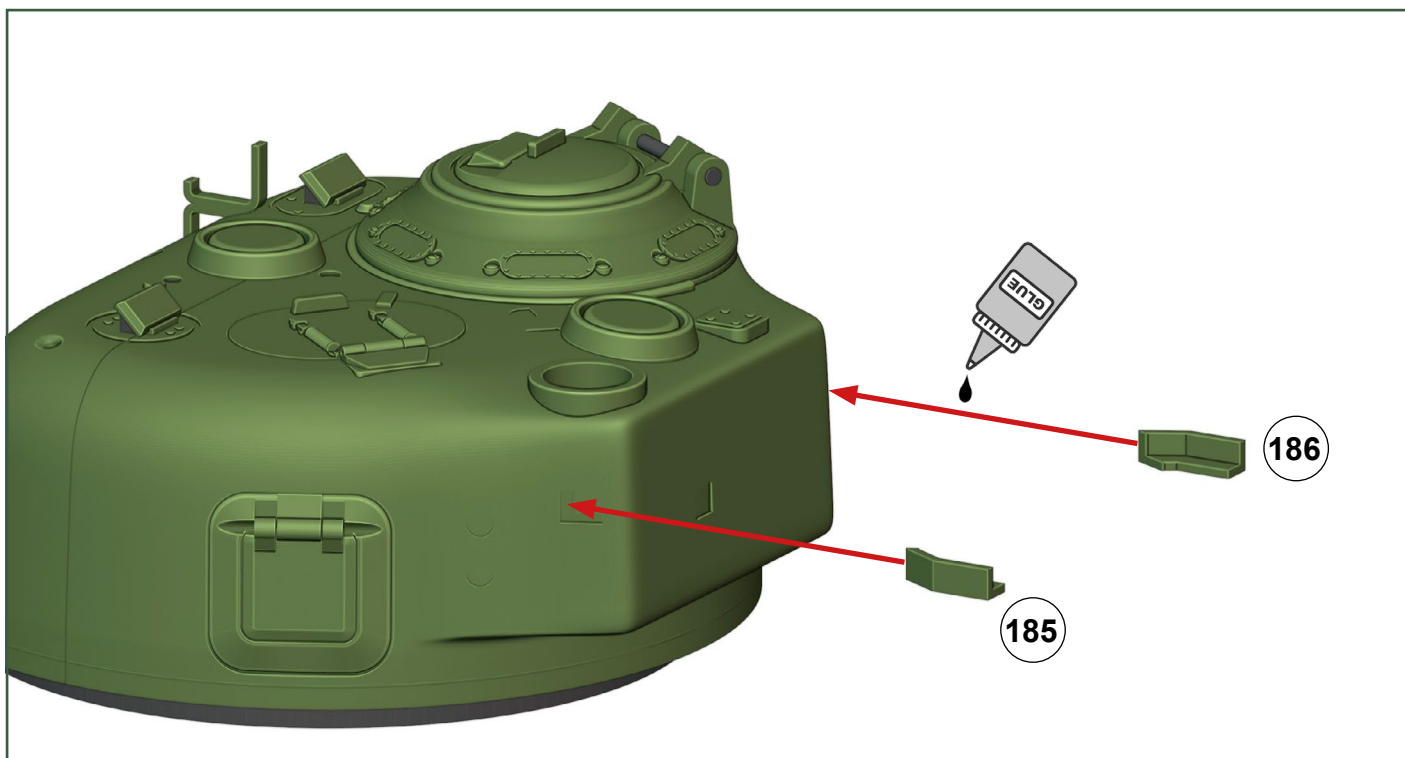


## Turret:

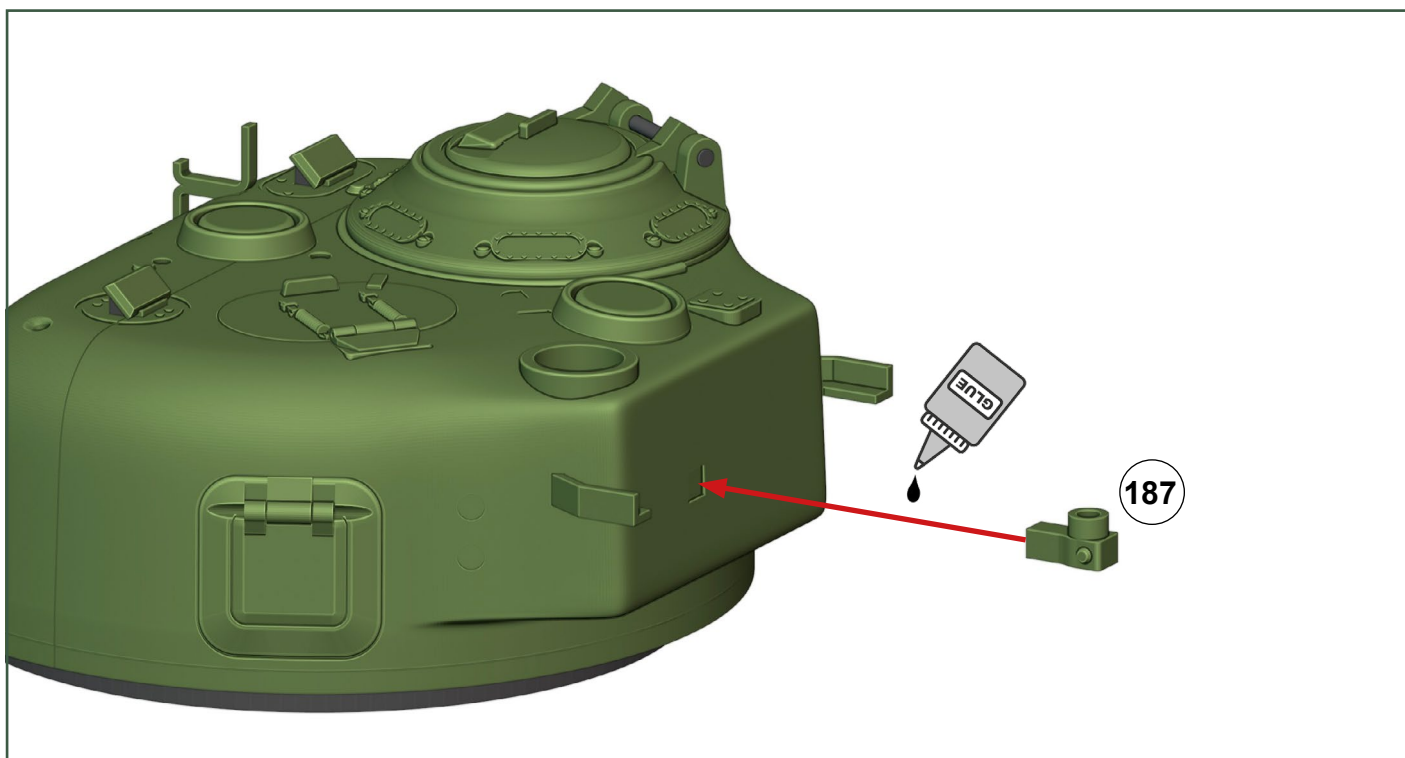


# M4A3 Sherman - návod na stavbu

## Turret:



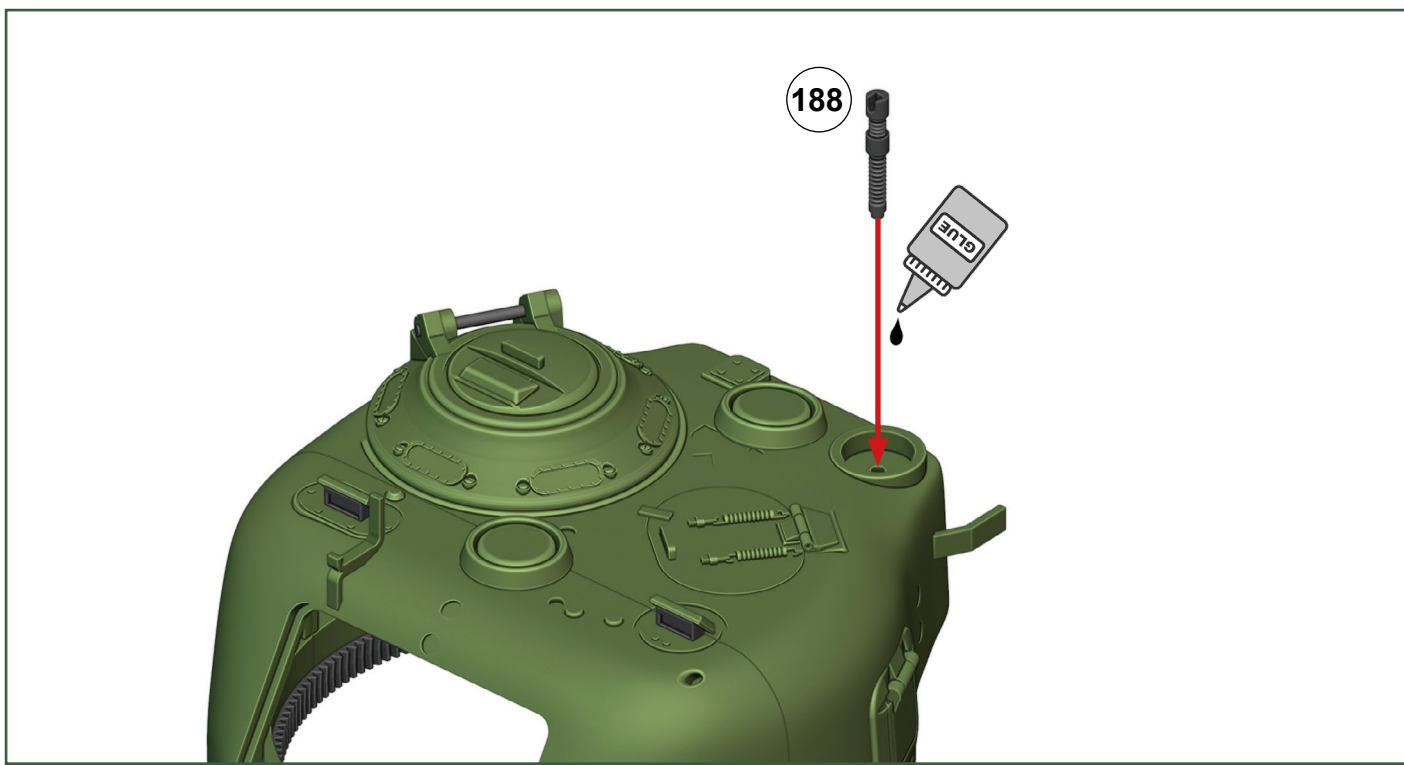
## Turret:





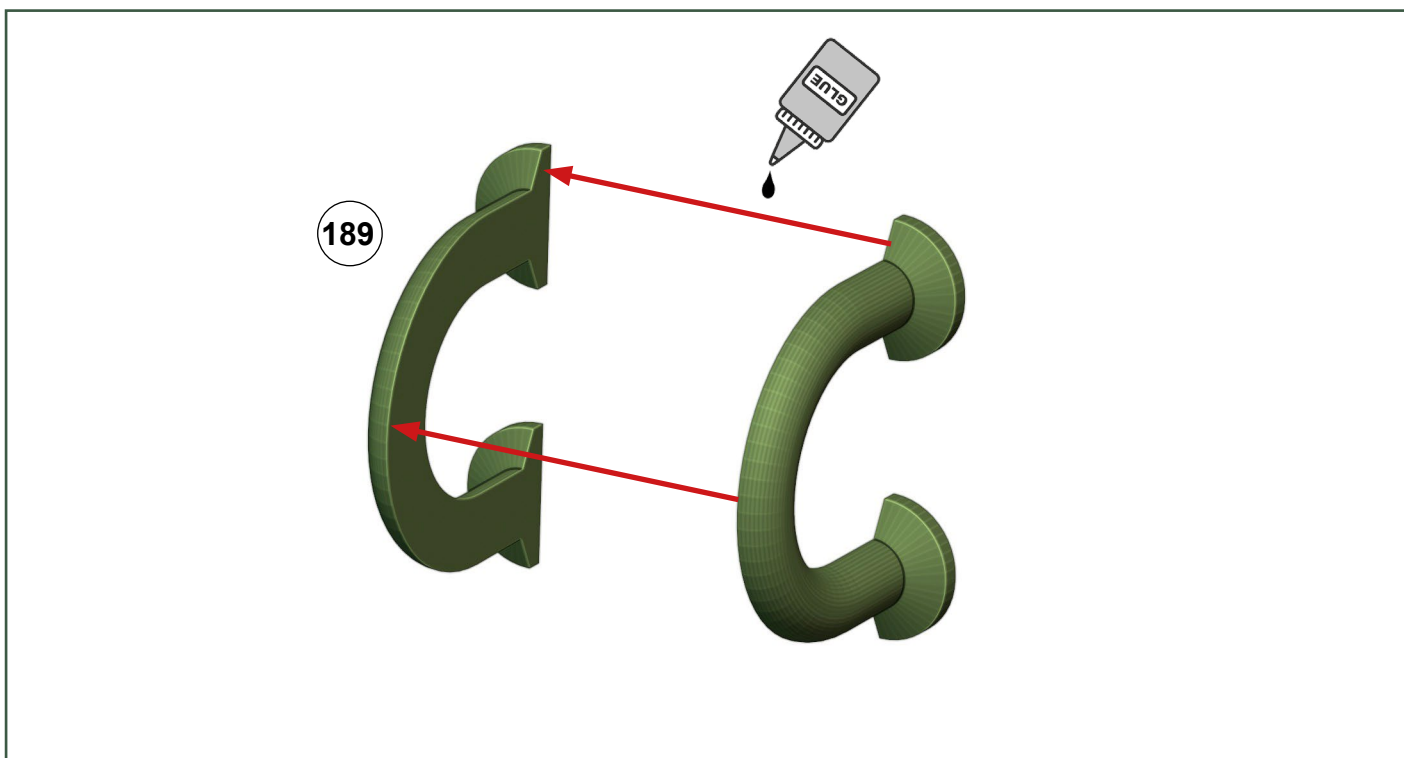
# M4A3 Sherman - návod na stavbu

## Turret:



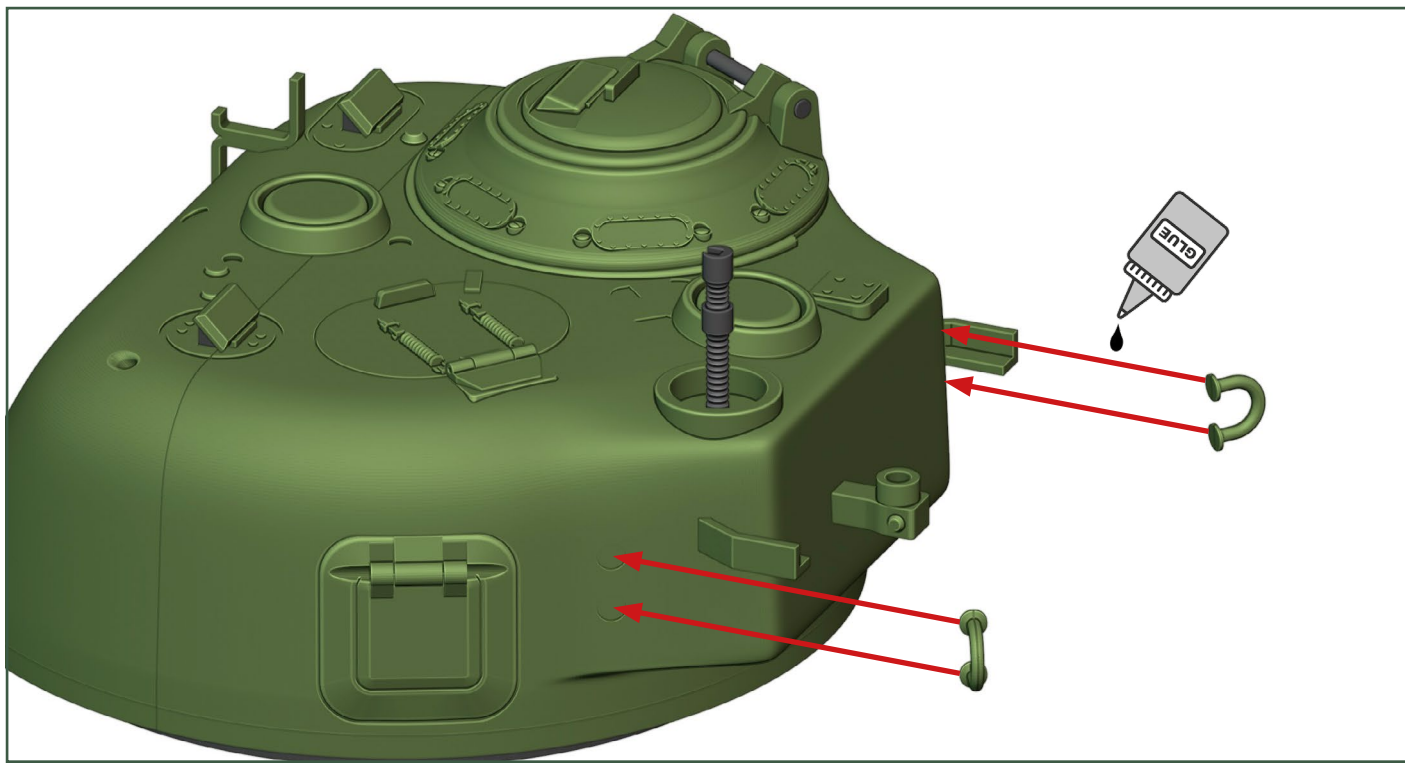
## Turret:

2x

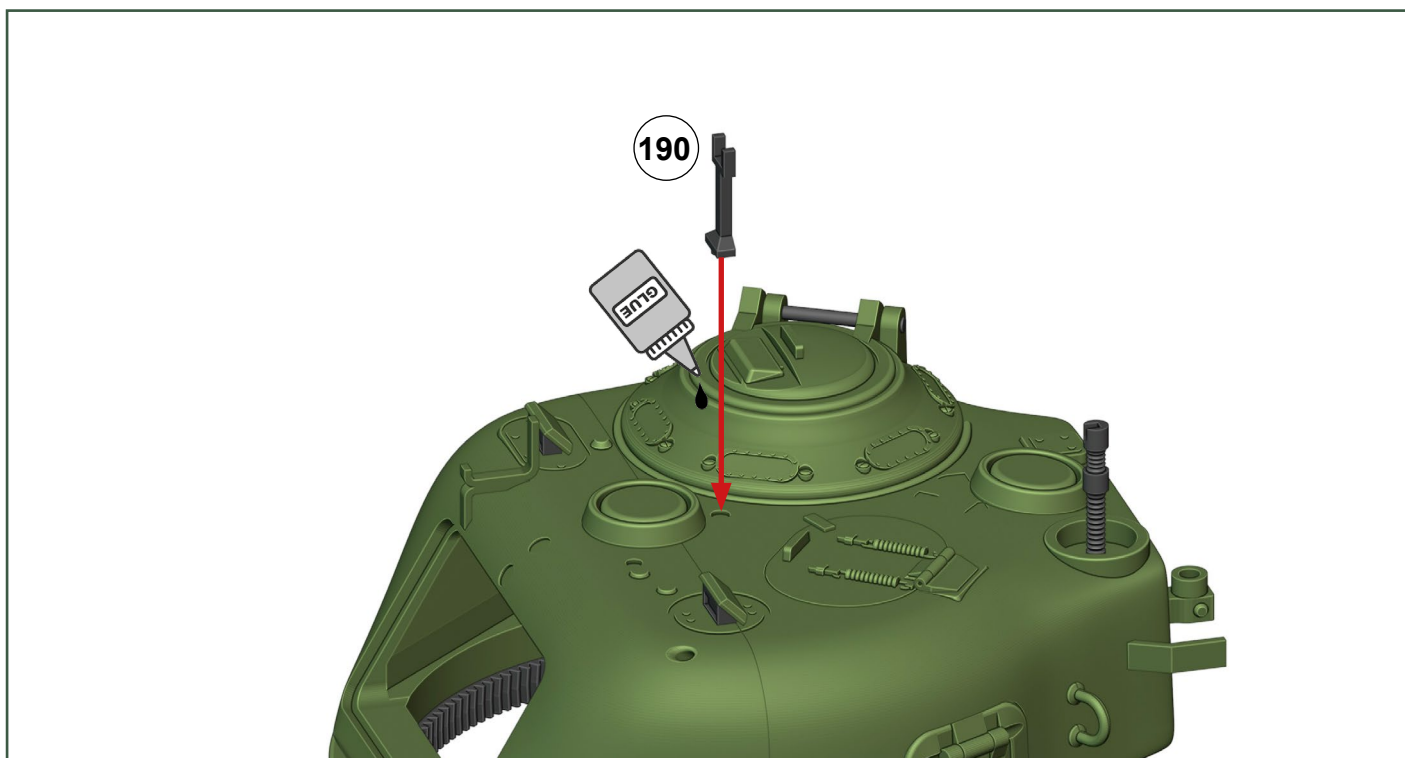


# M4A3 Sherman - návod na stavbu

## Turret:



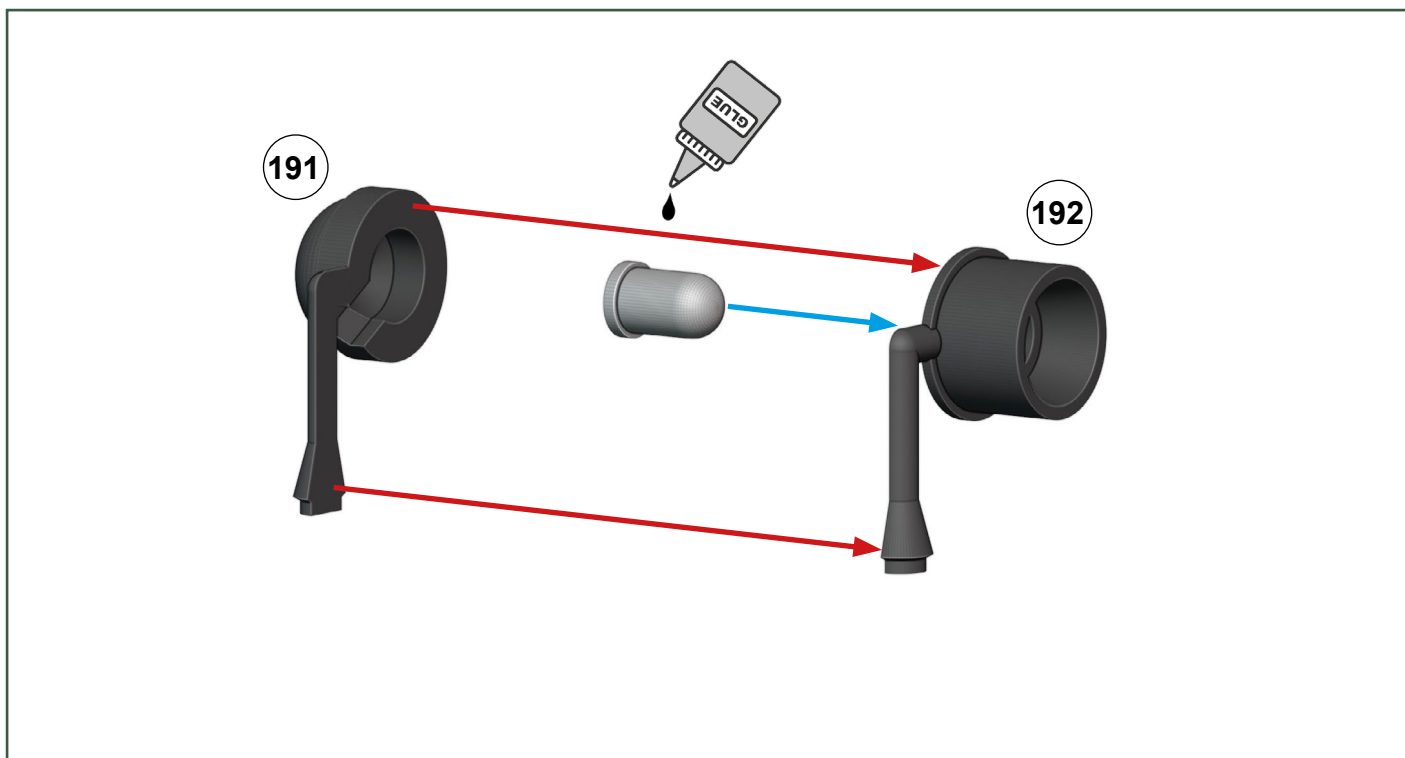
## Turret:



# M4A3 Sherman - návod na stavbu

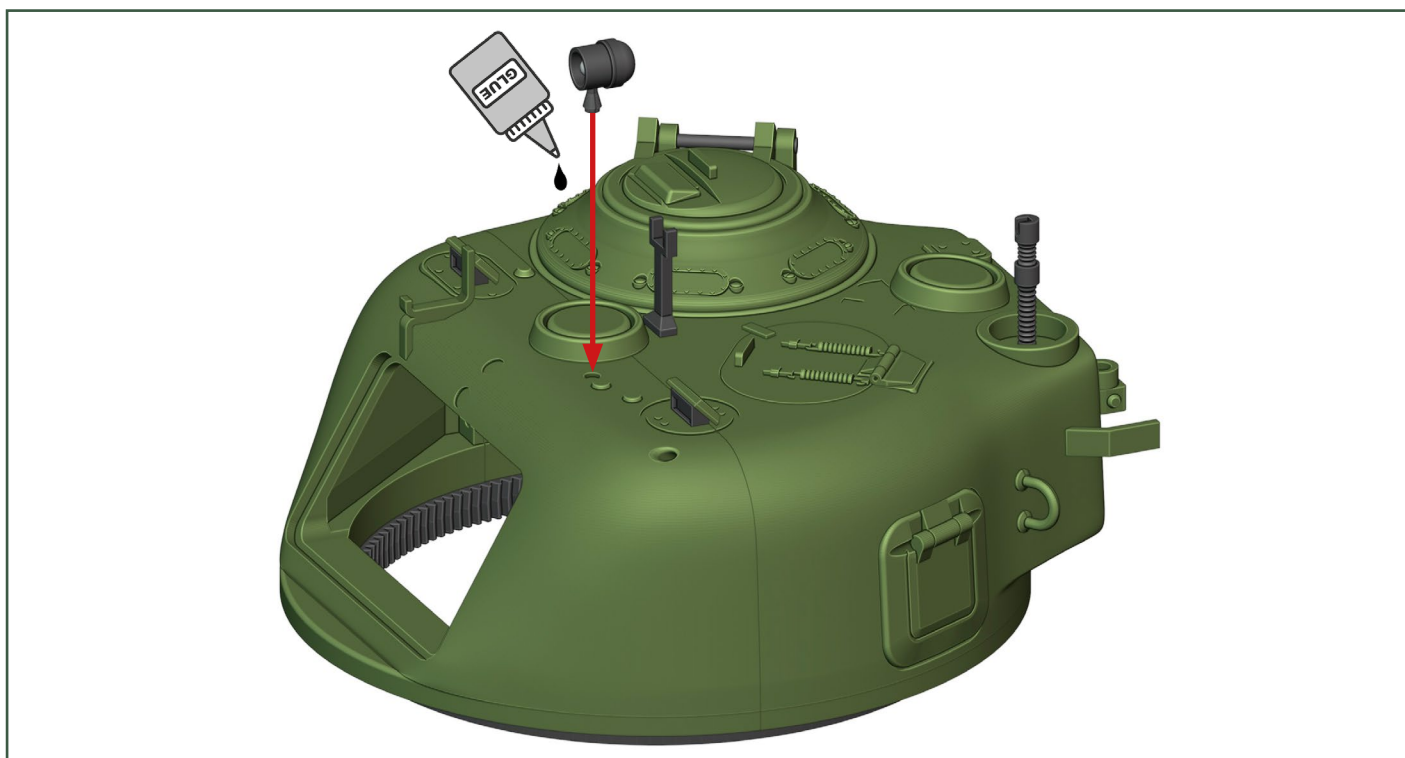
## Turret:

LED 5 mm (warm white)



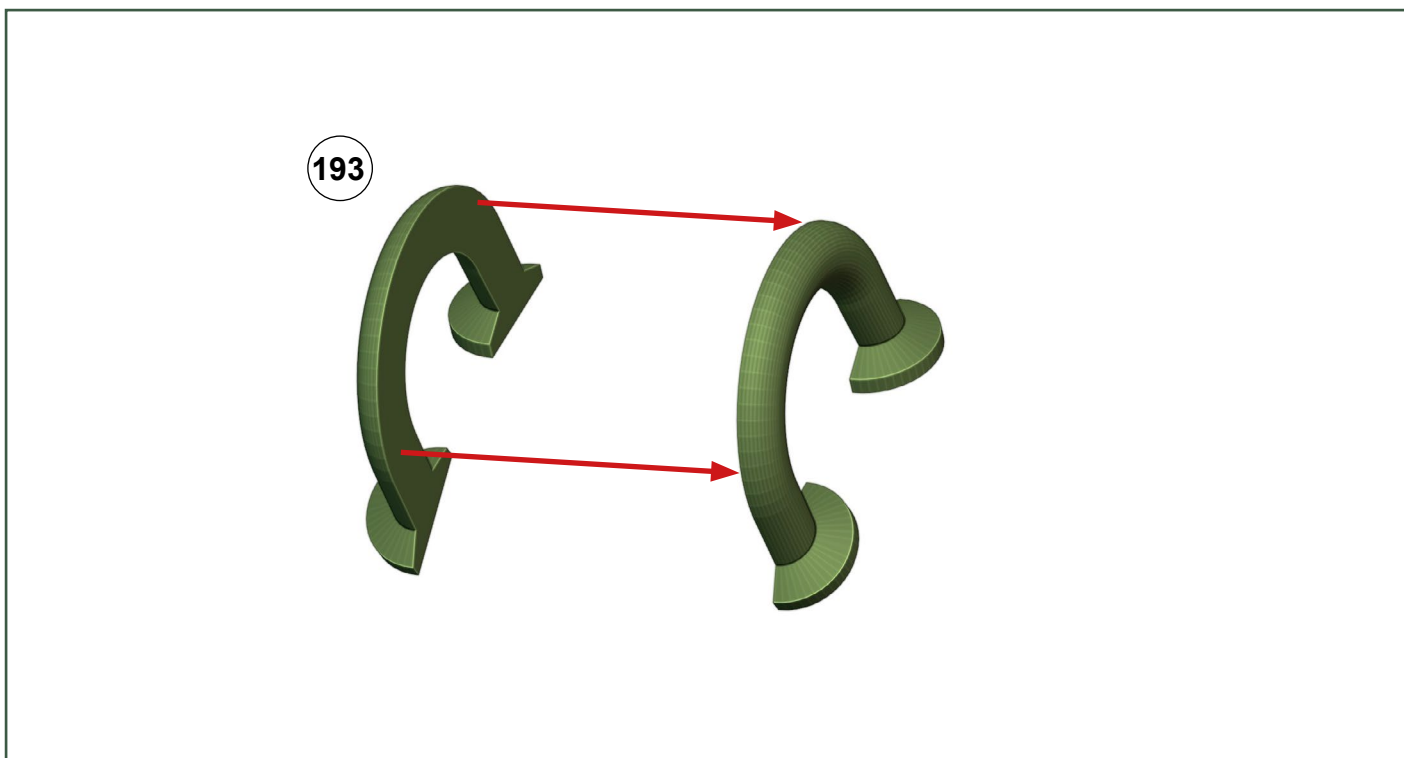
## Turret:

Do věže vyvrtejte otvor na protažení kabelů od LED.

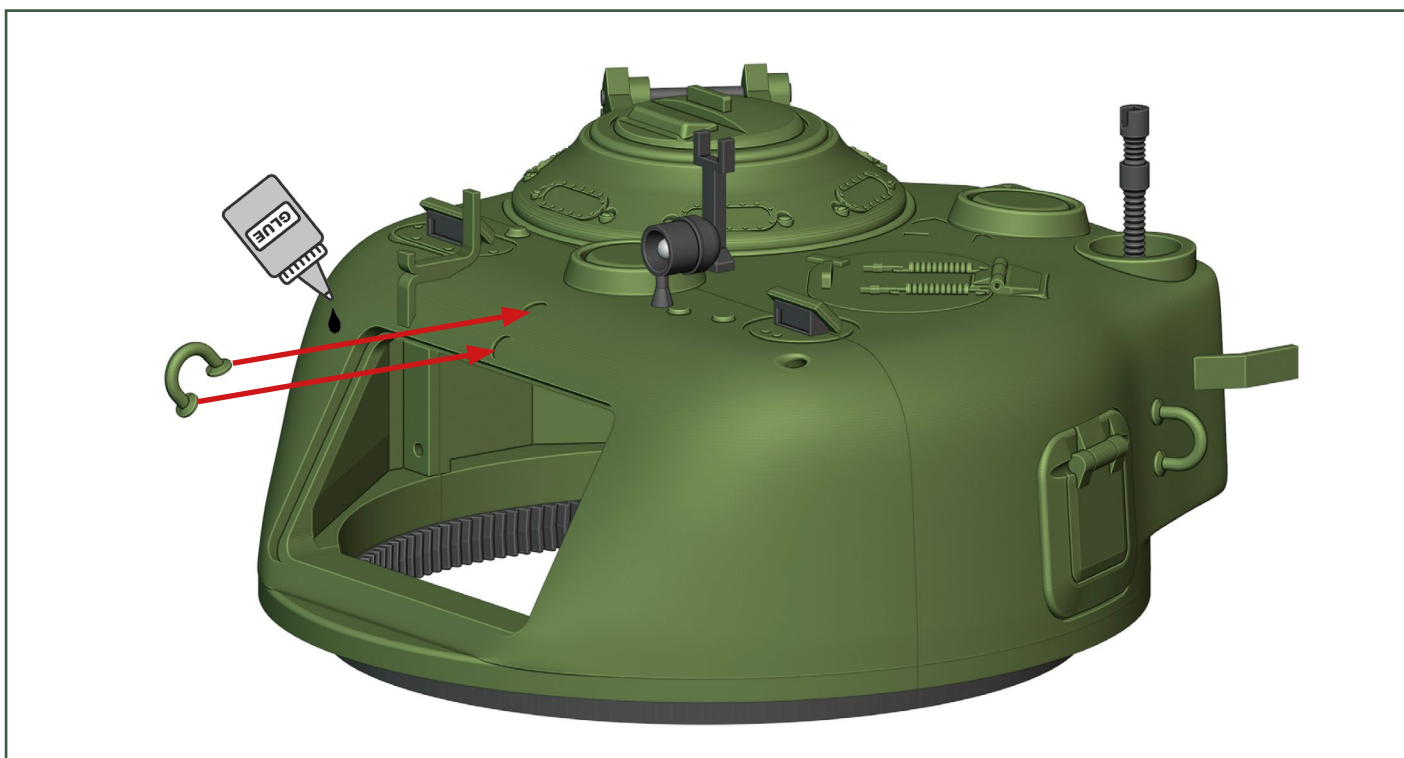


# M4A3 Sherman - návod na stavbu

## Turret:

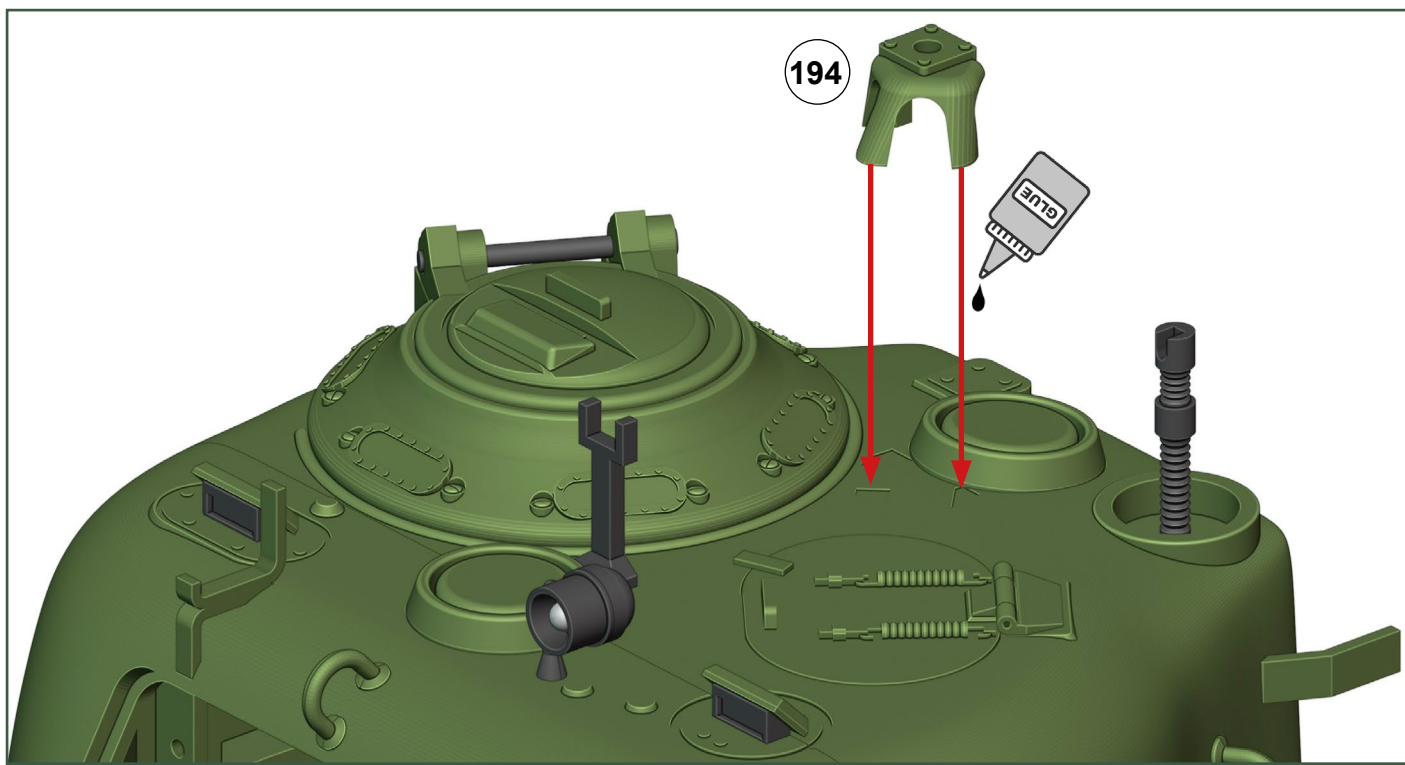


## Turret:



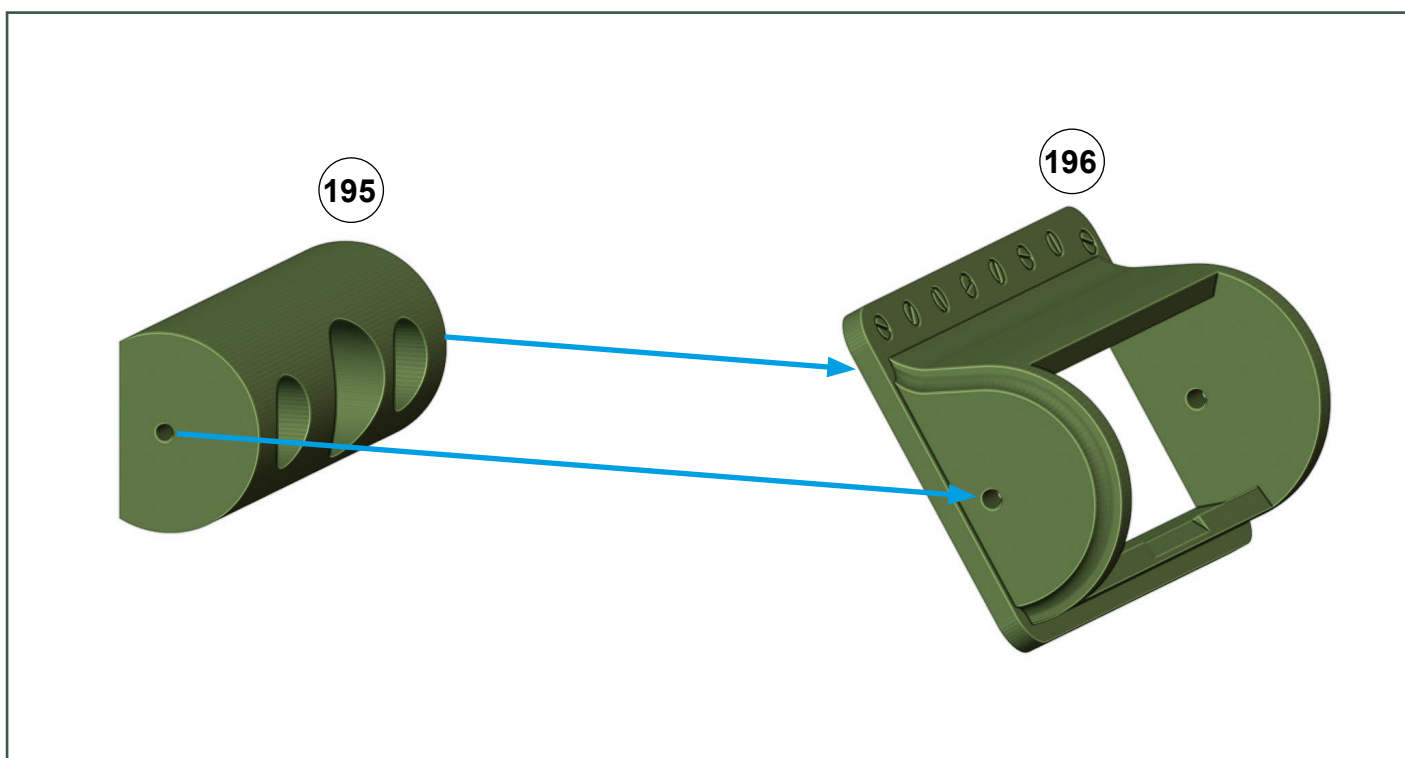
# M4A3 Sherman - návod na stavbu

## Turret:



## Turret:

2x M3 šroubek 12 mm

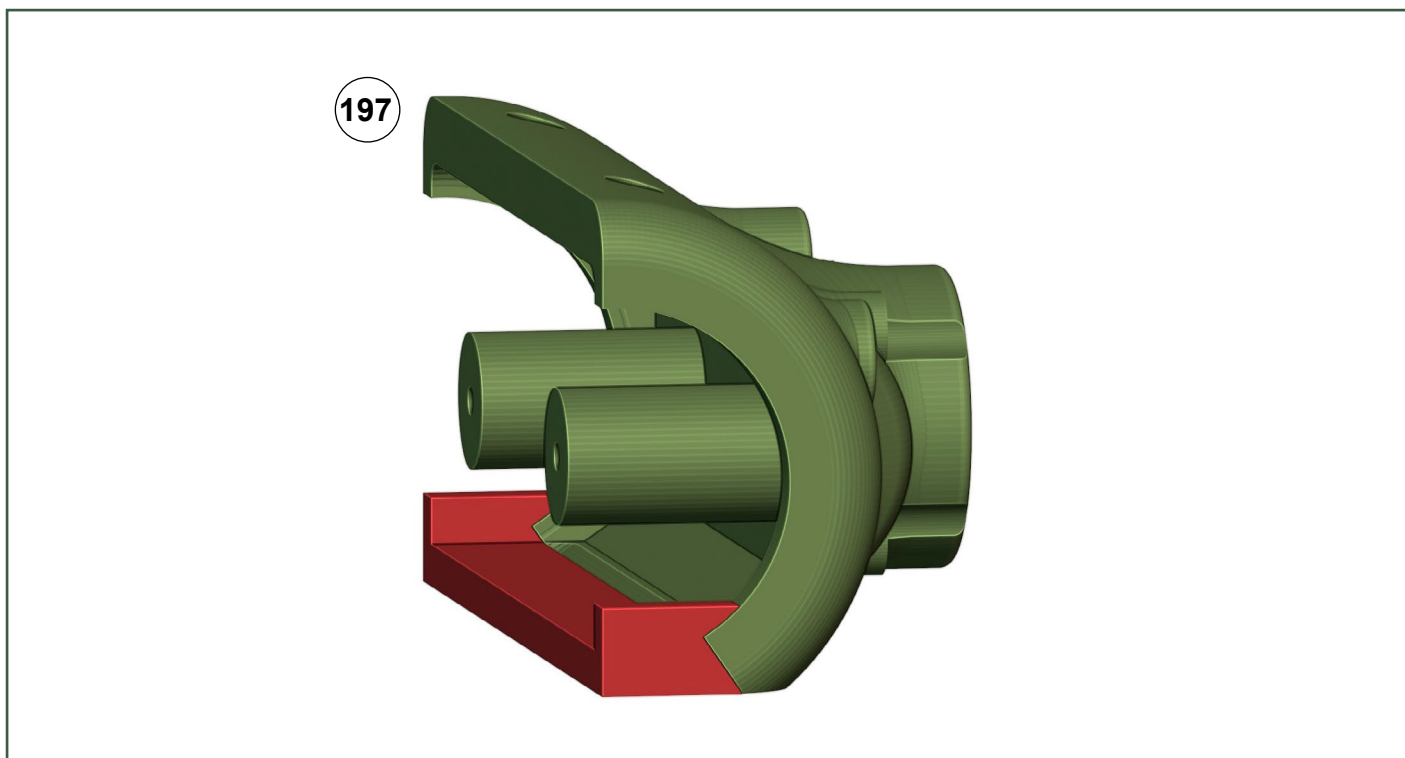




# M4A3 Sherman - návod na stavbu

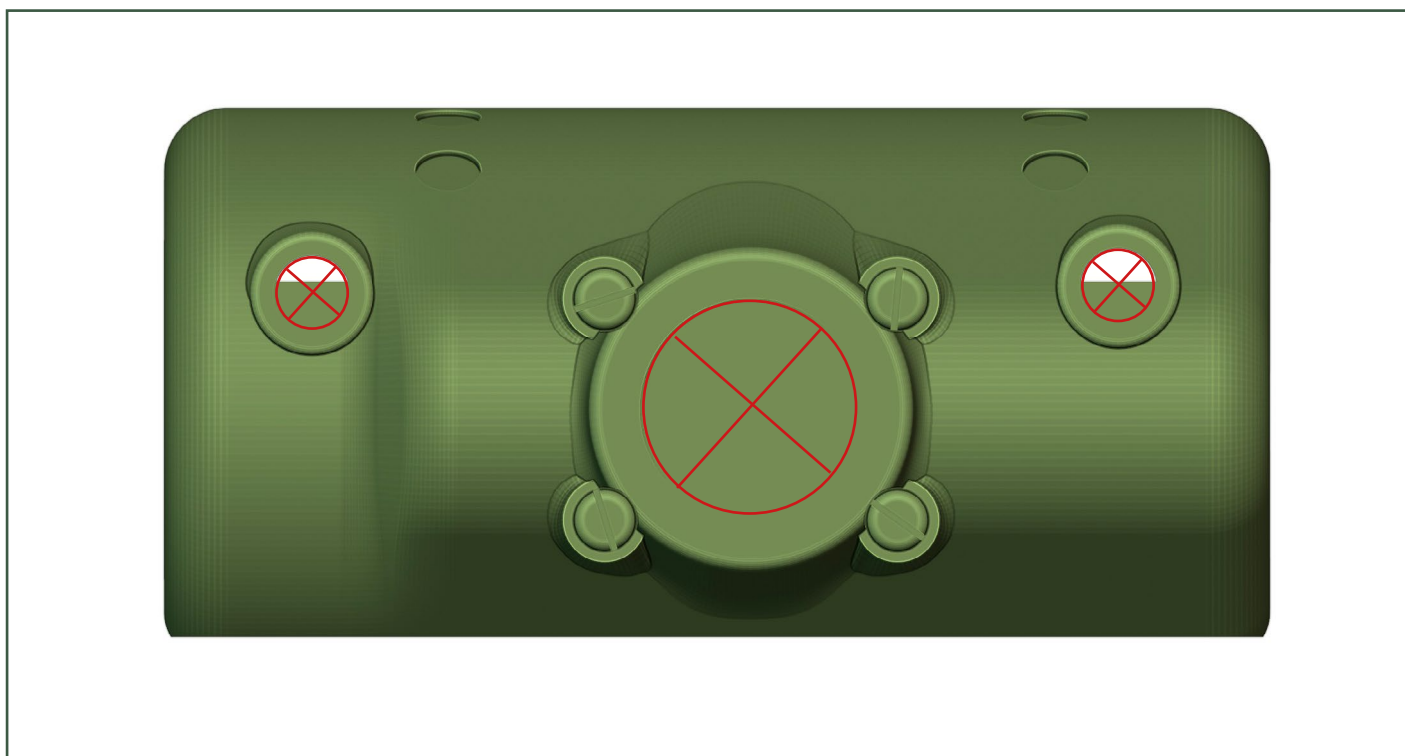
## Turret:

Odřízněte podporu dílu 197.



## Turret:

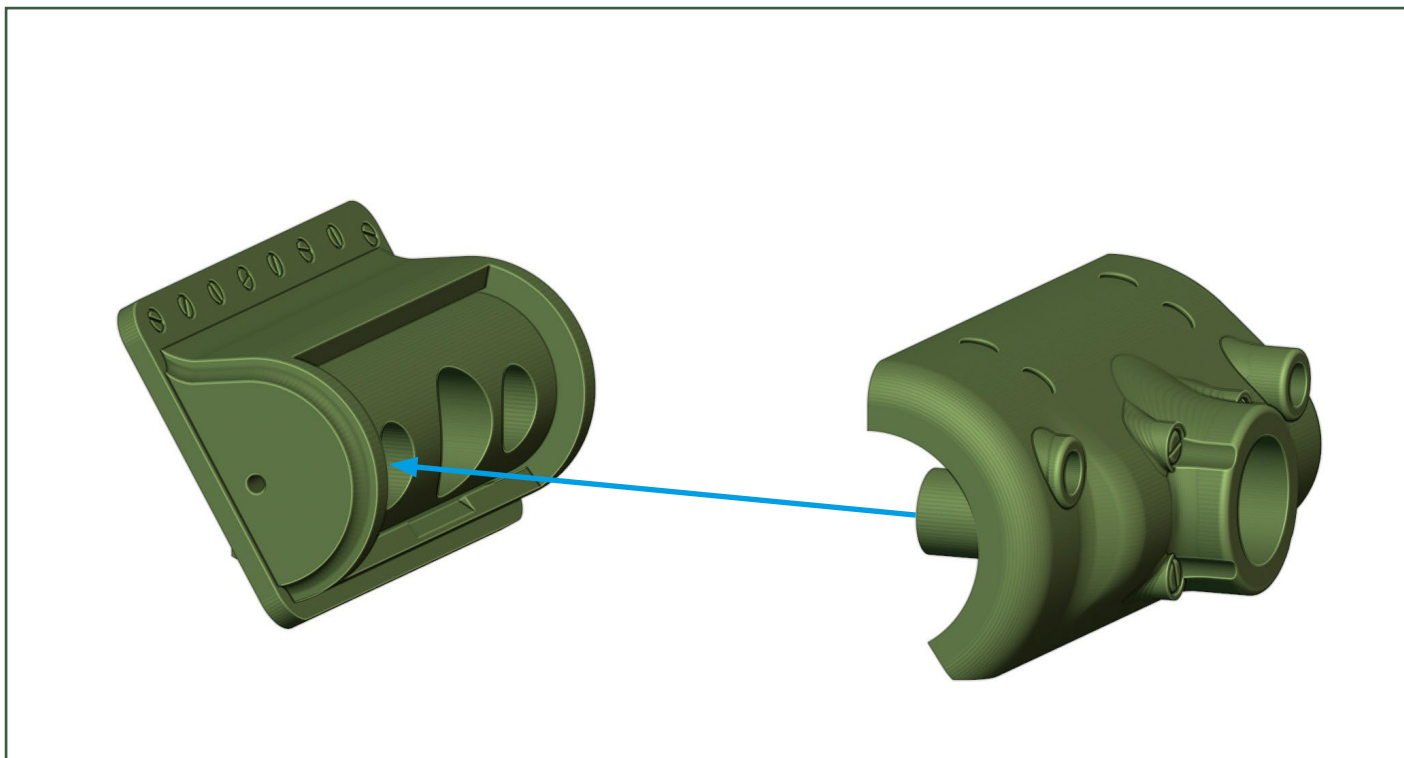
Prořízněte otvory.



# M4A3 Sherman - návod na stavbu

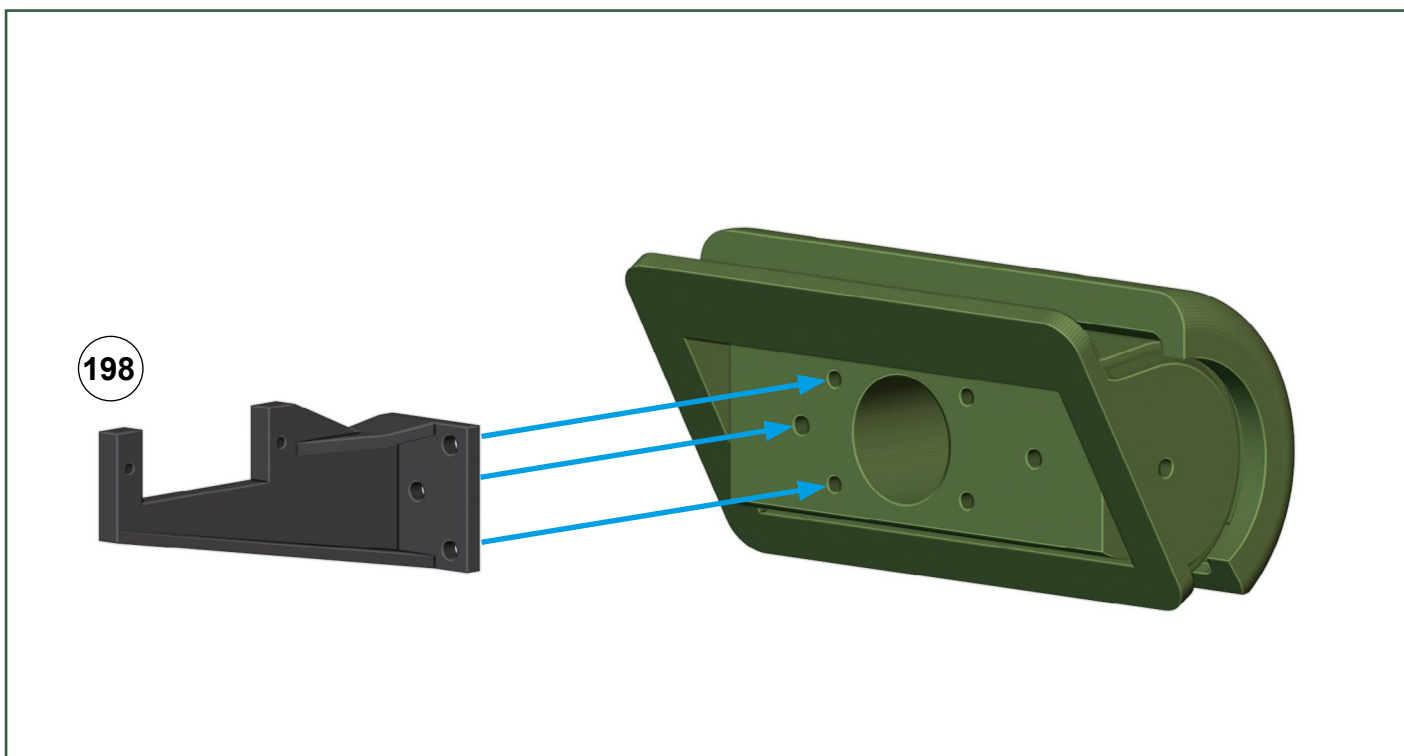
## Turret:

M3 šroubek 12 mm



## Turret:

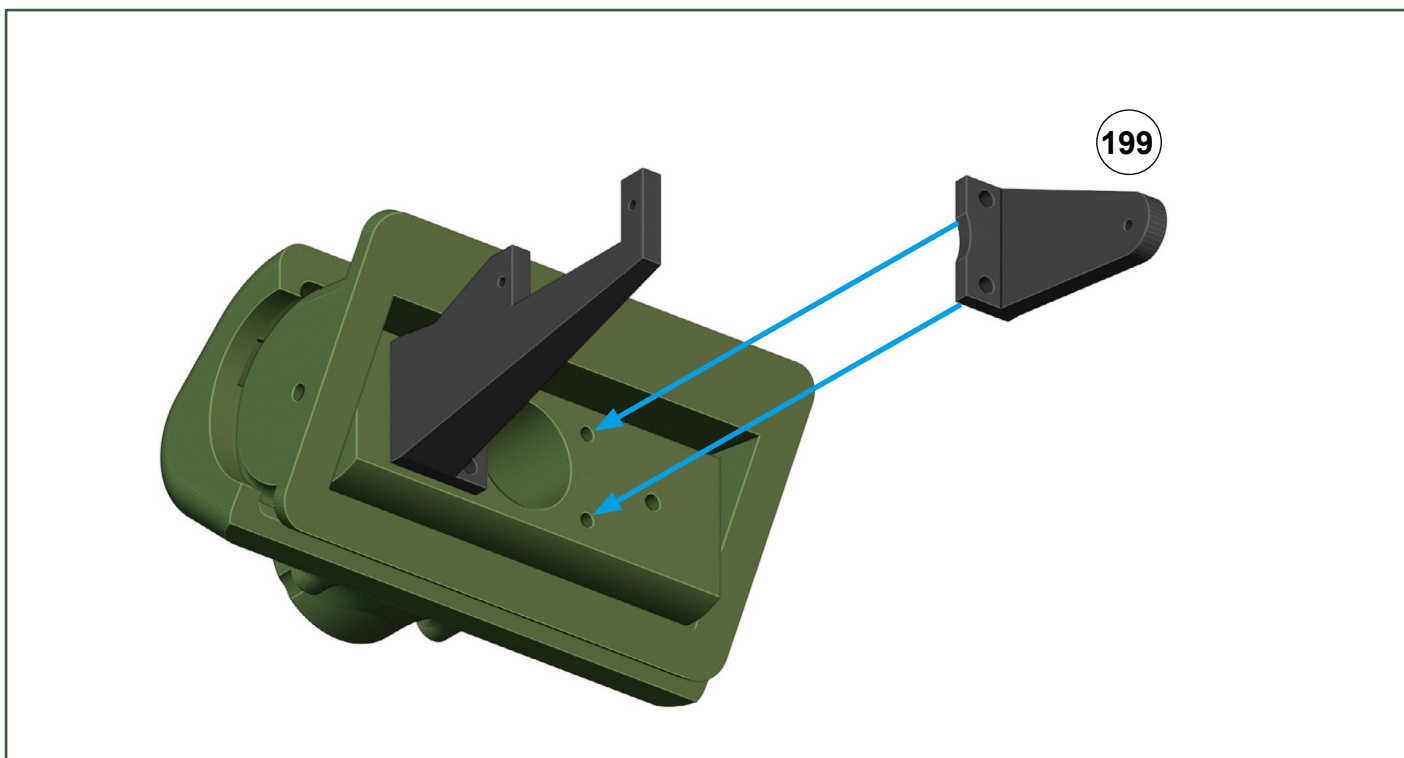
2x M3 šroubek 8 mm, M3 šroubek 12 mm (levý)



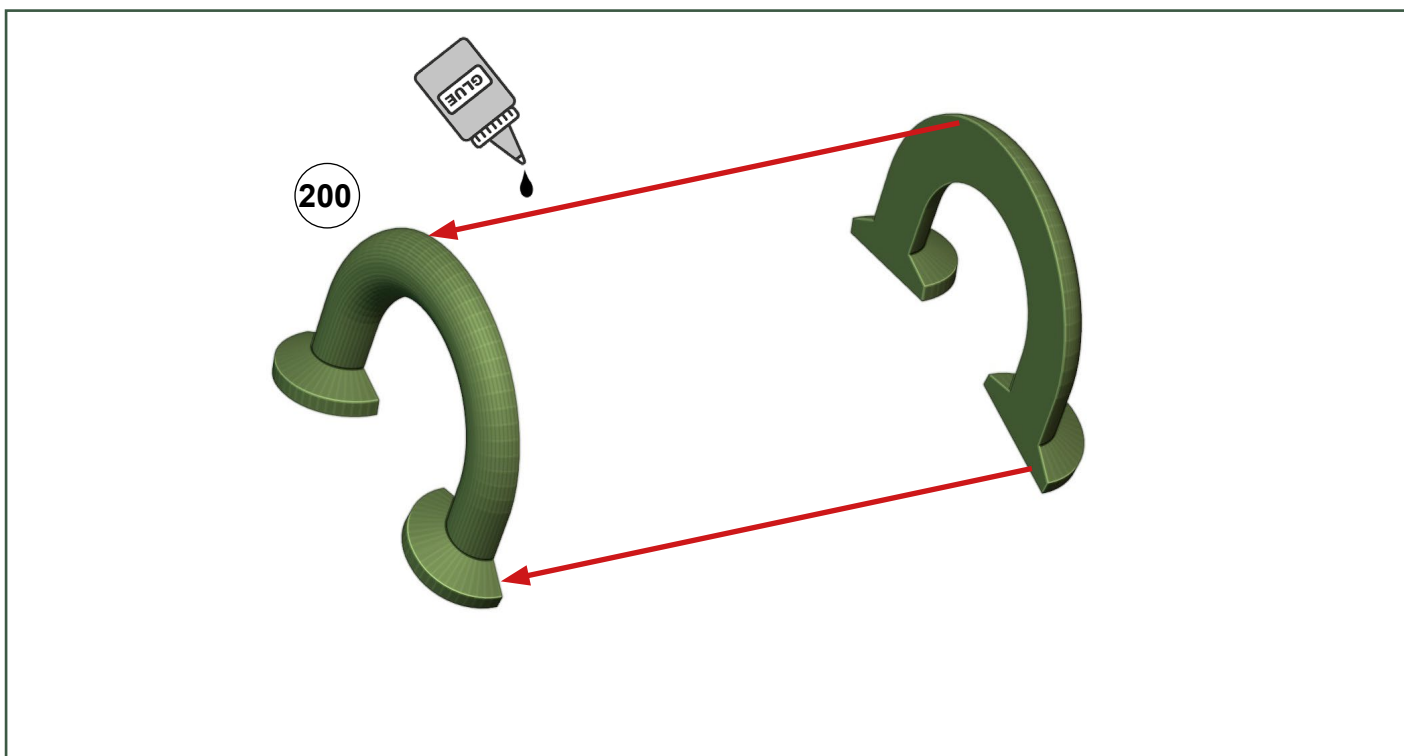
# M4A3 Sherman - návod na stavbu

## Turret:

2x M3 šroubek 8 mm

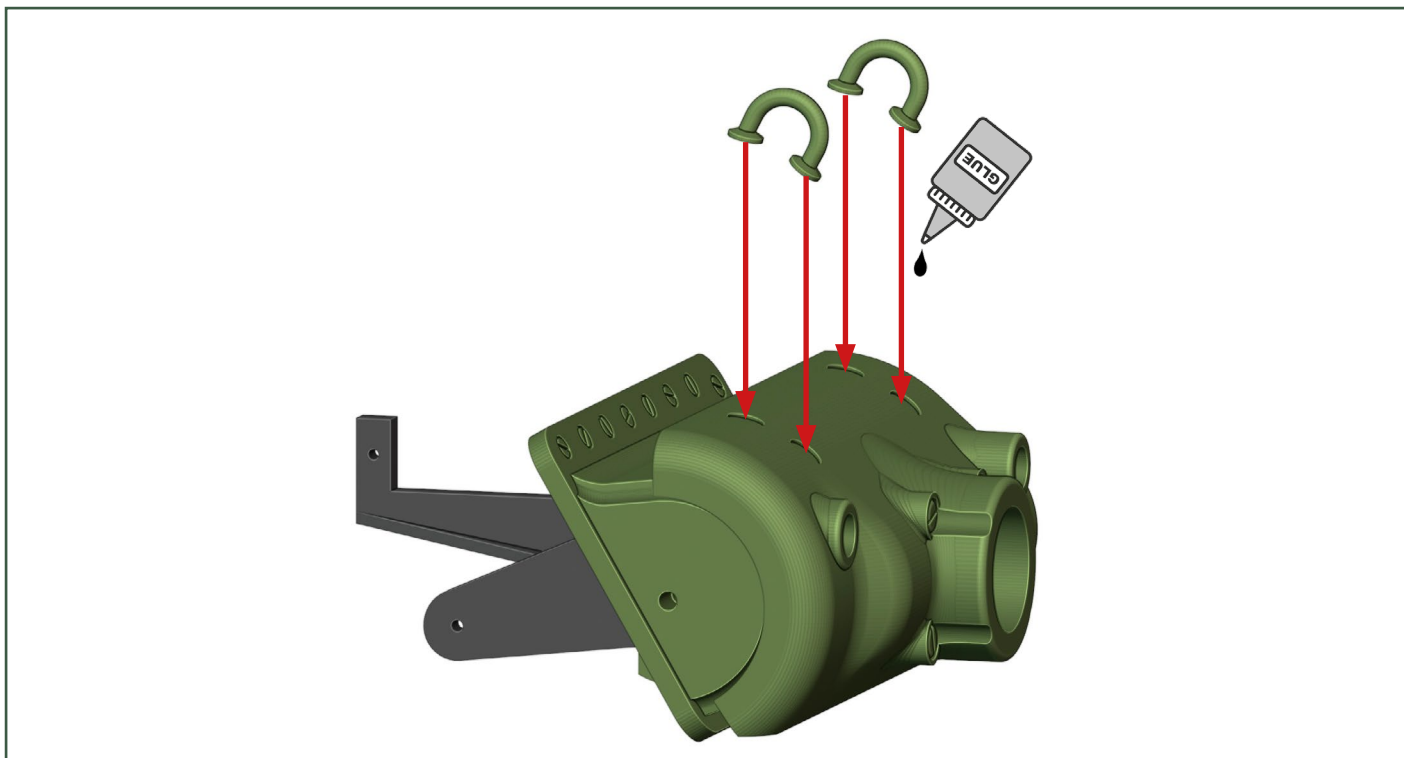


## Turret:

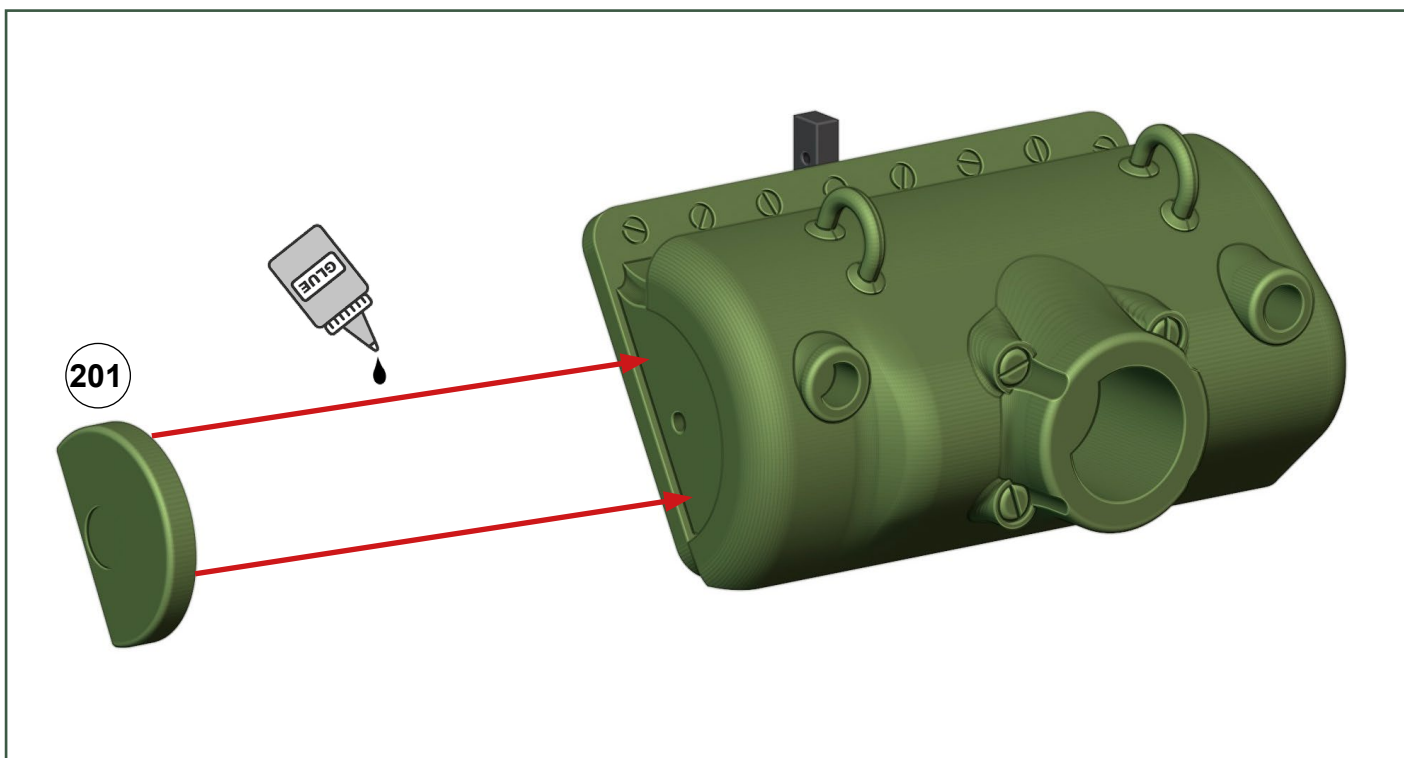


# M4A3 Sherman - návod na stavbu

## Turret:

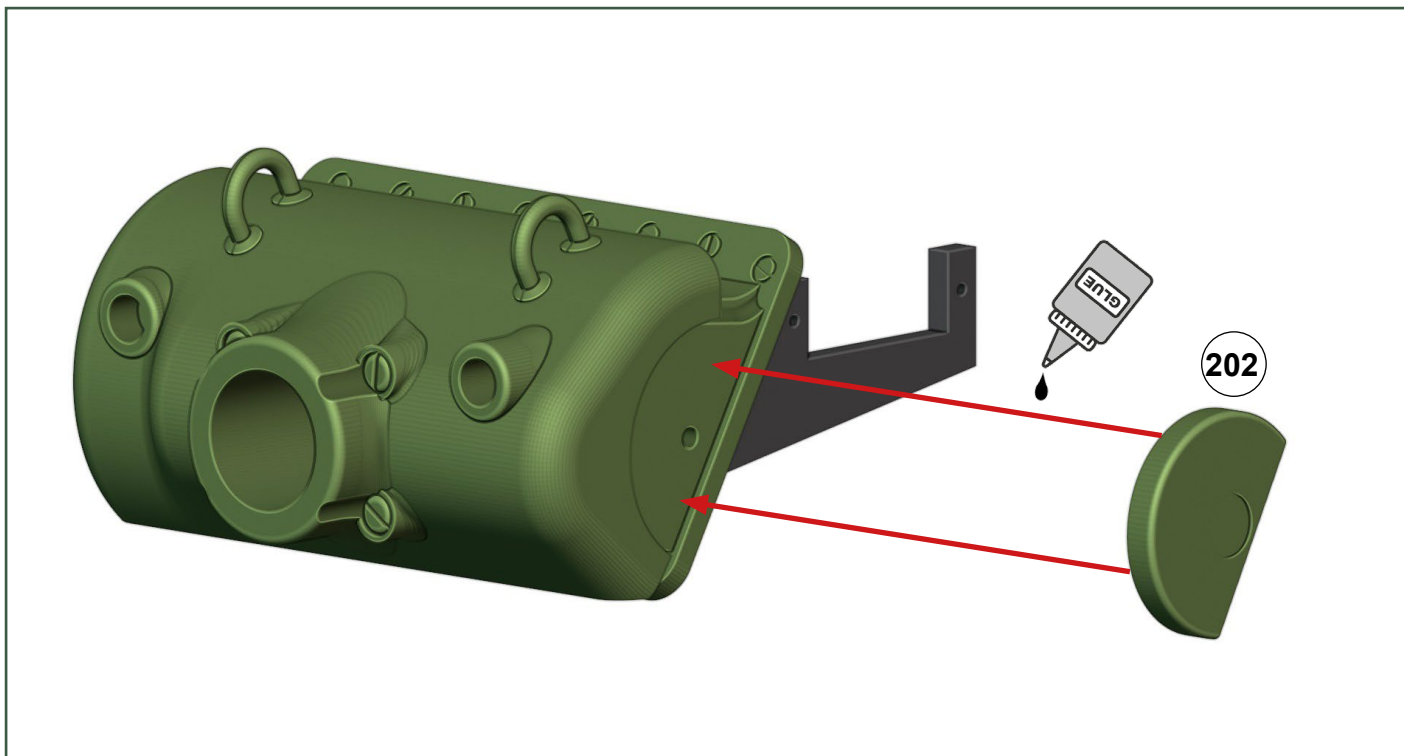


## Turret:



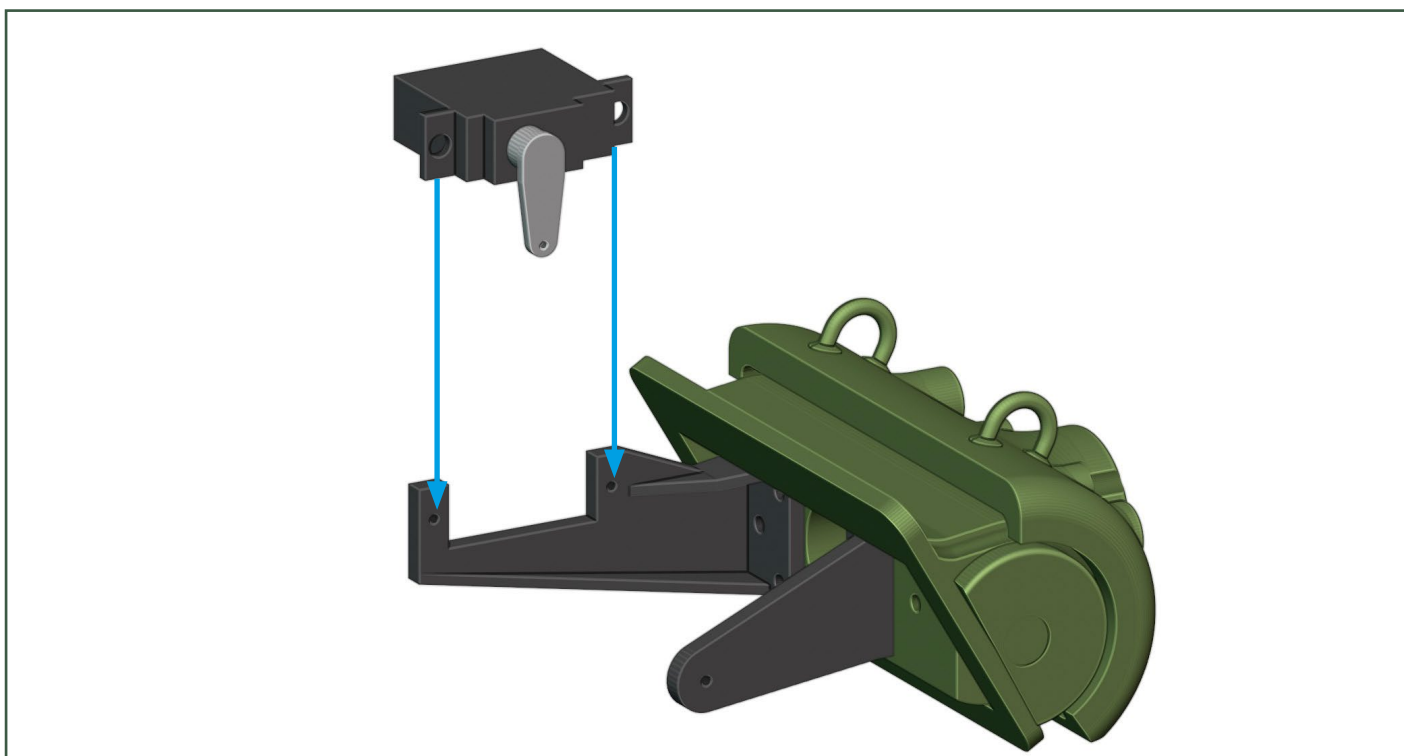
# M4A3 Sherman - návod na stavbu

## Turret:



## Turret:

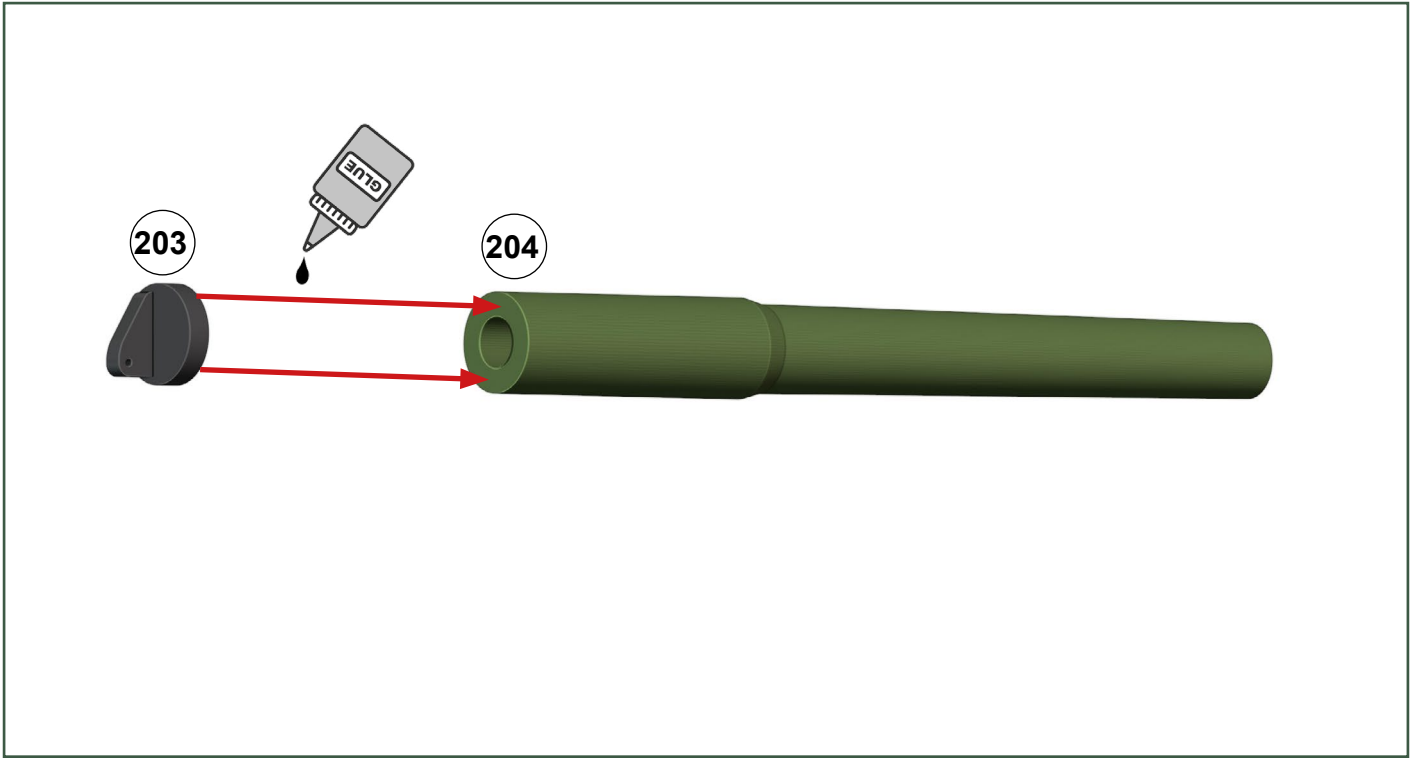
2x M2 šroubek 8 mm s podložkou, rychlé servo Mini (velikost HS-81)



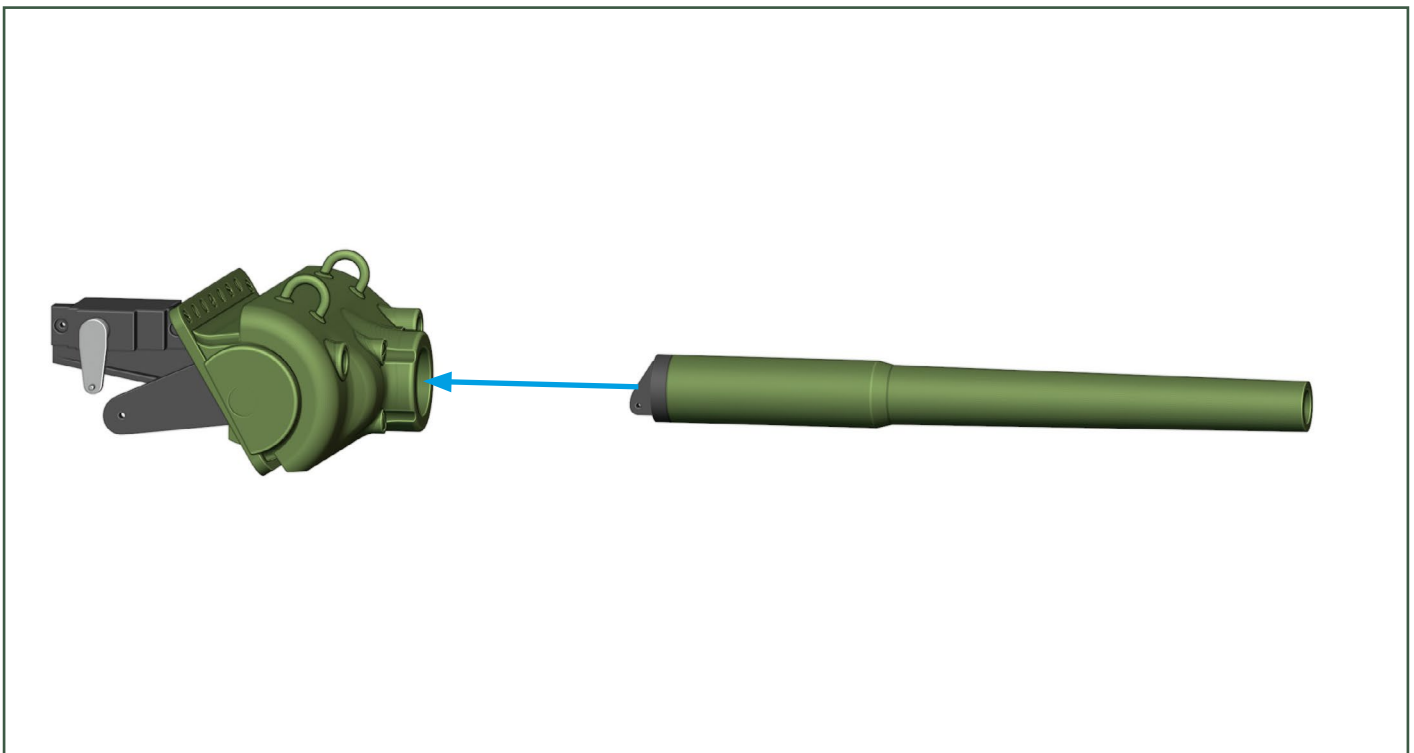


# M4A3 Sherman - návod na stavbu

**Turret:**



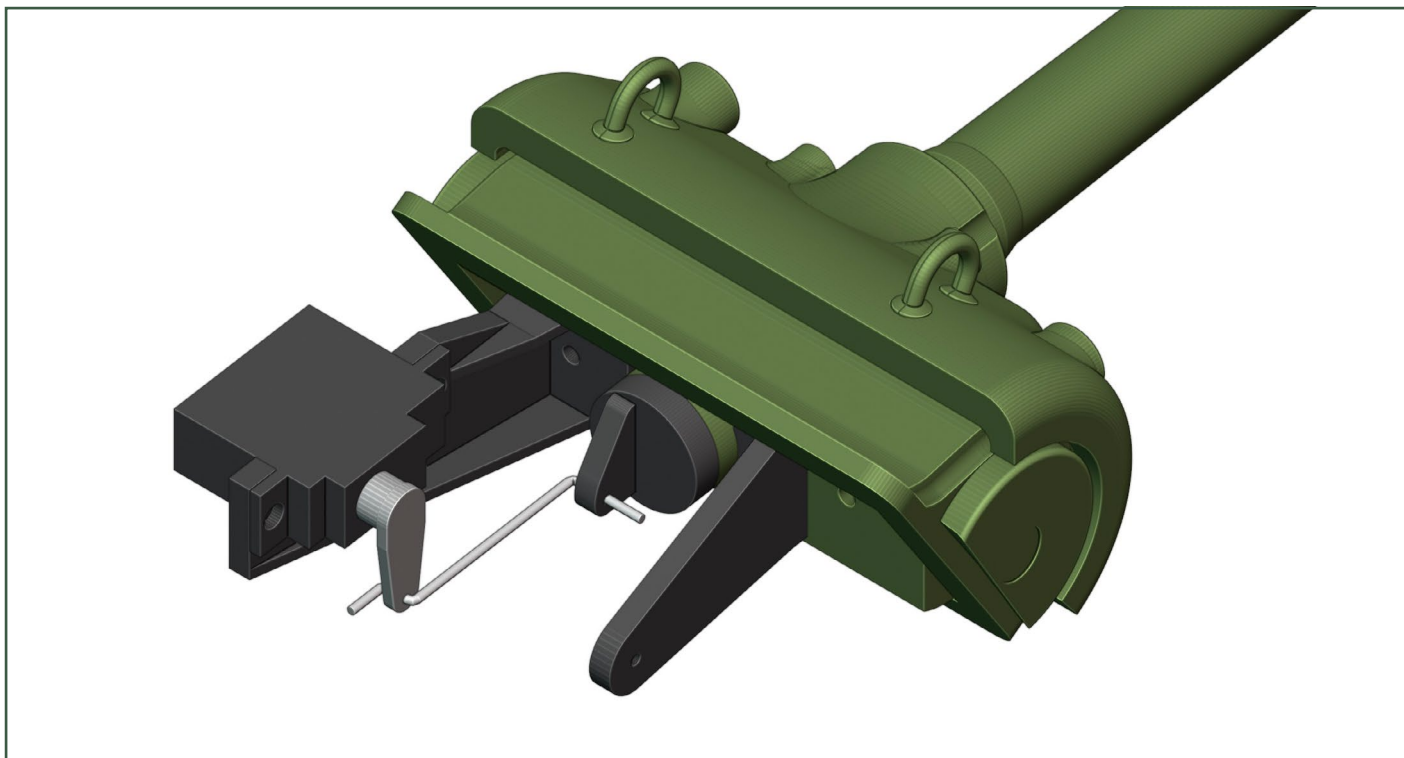
**Turret:**



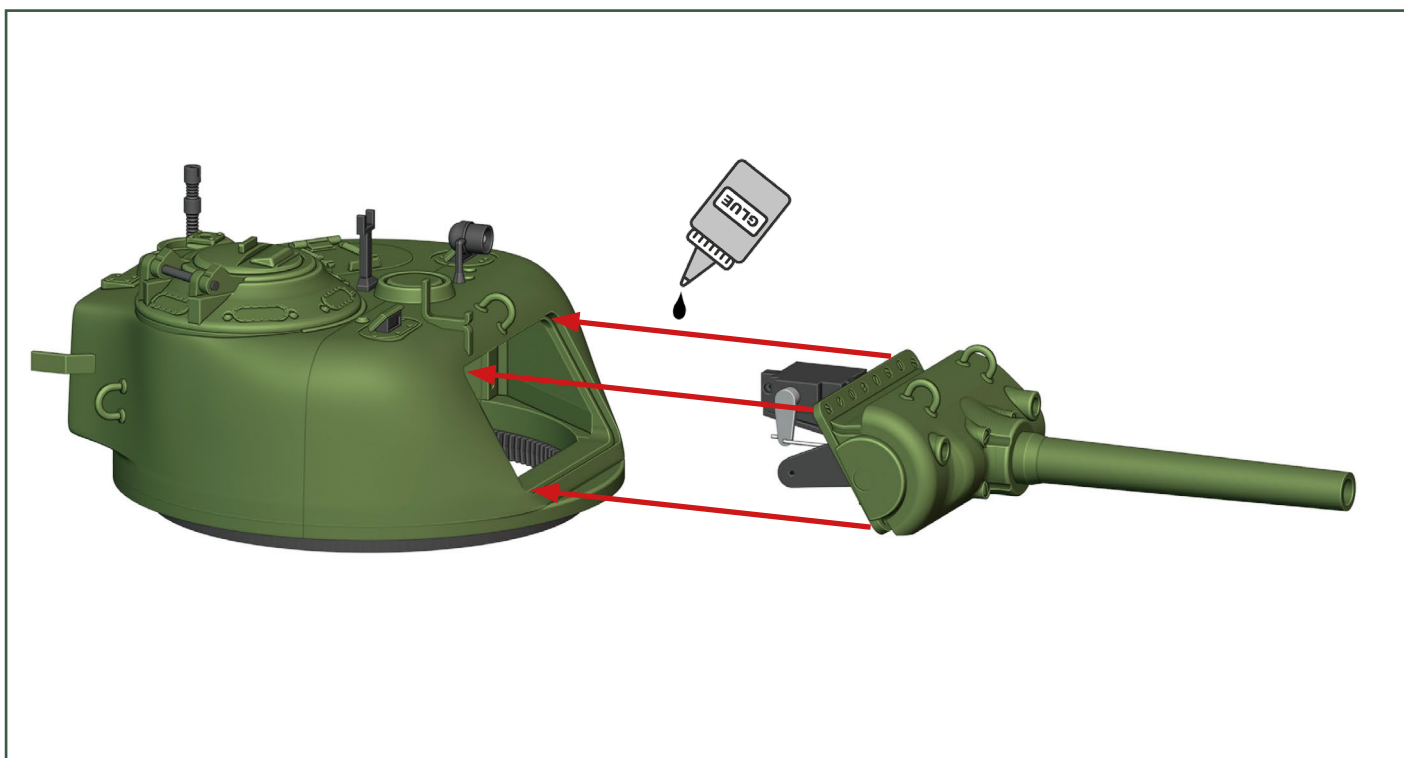
# M4A3 Sherman - návod na stavbu

## Turret:

spojka z drátku cca 36 mm



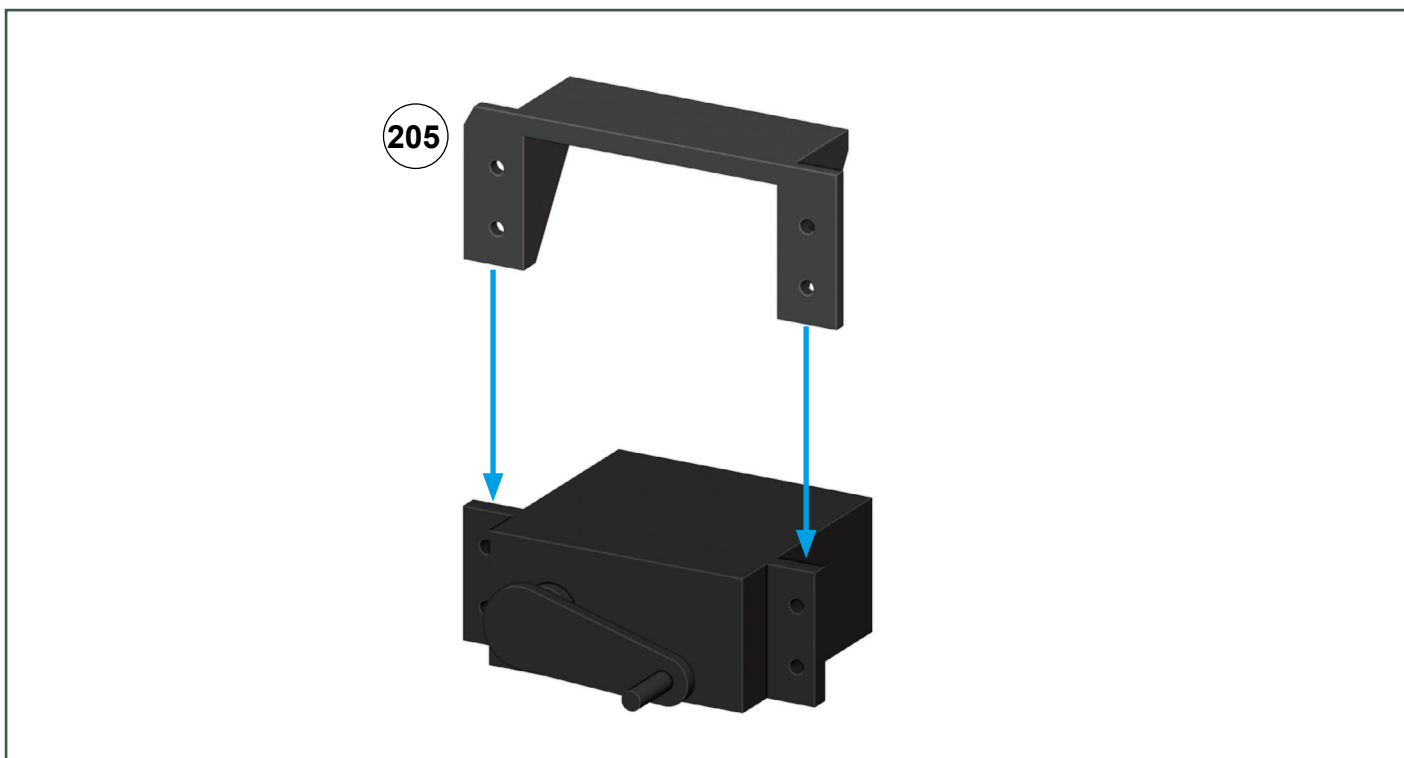
## Turret:



# M4A3 Sherman - návod na stavbu

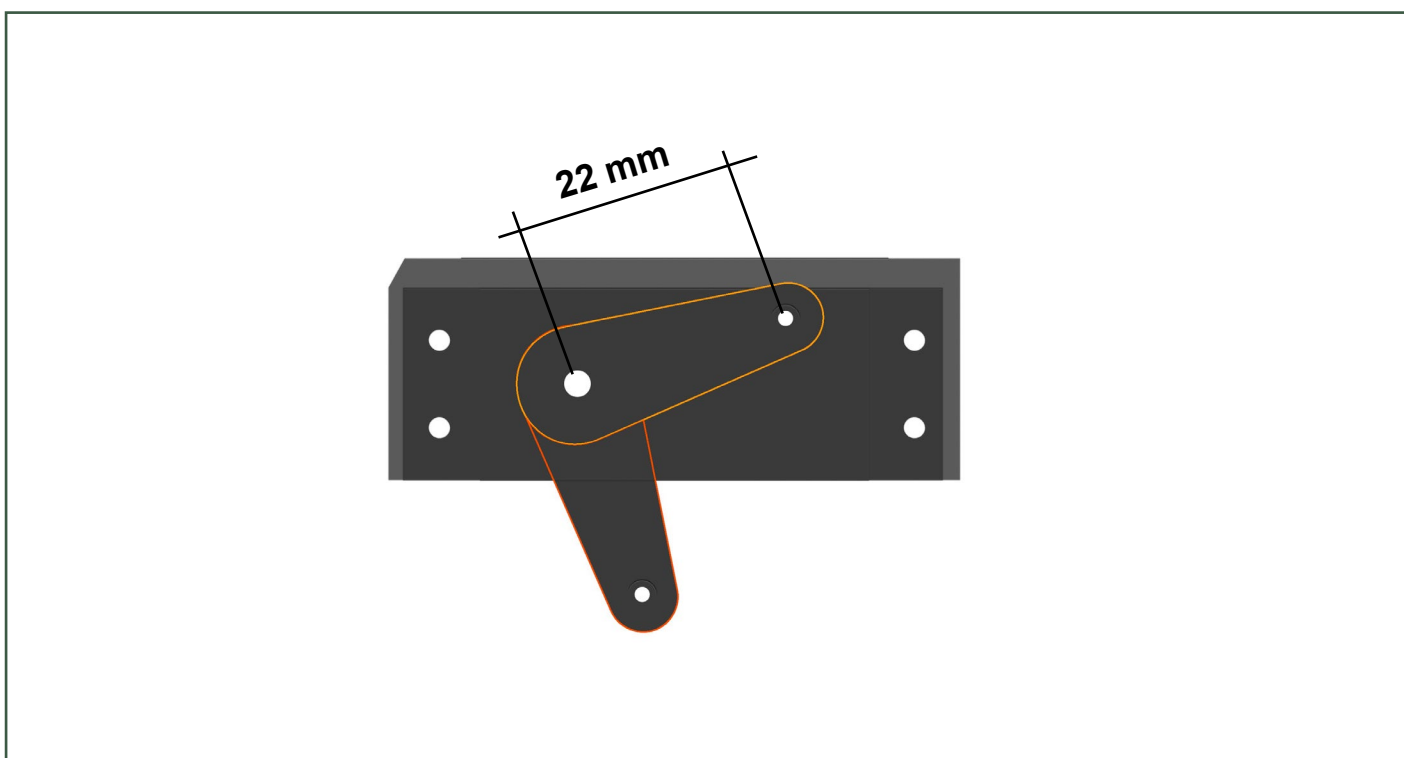
## Turret:

4x M2 šroubek 8 mm s podložkou, standardní servo



## Turret:

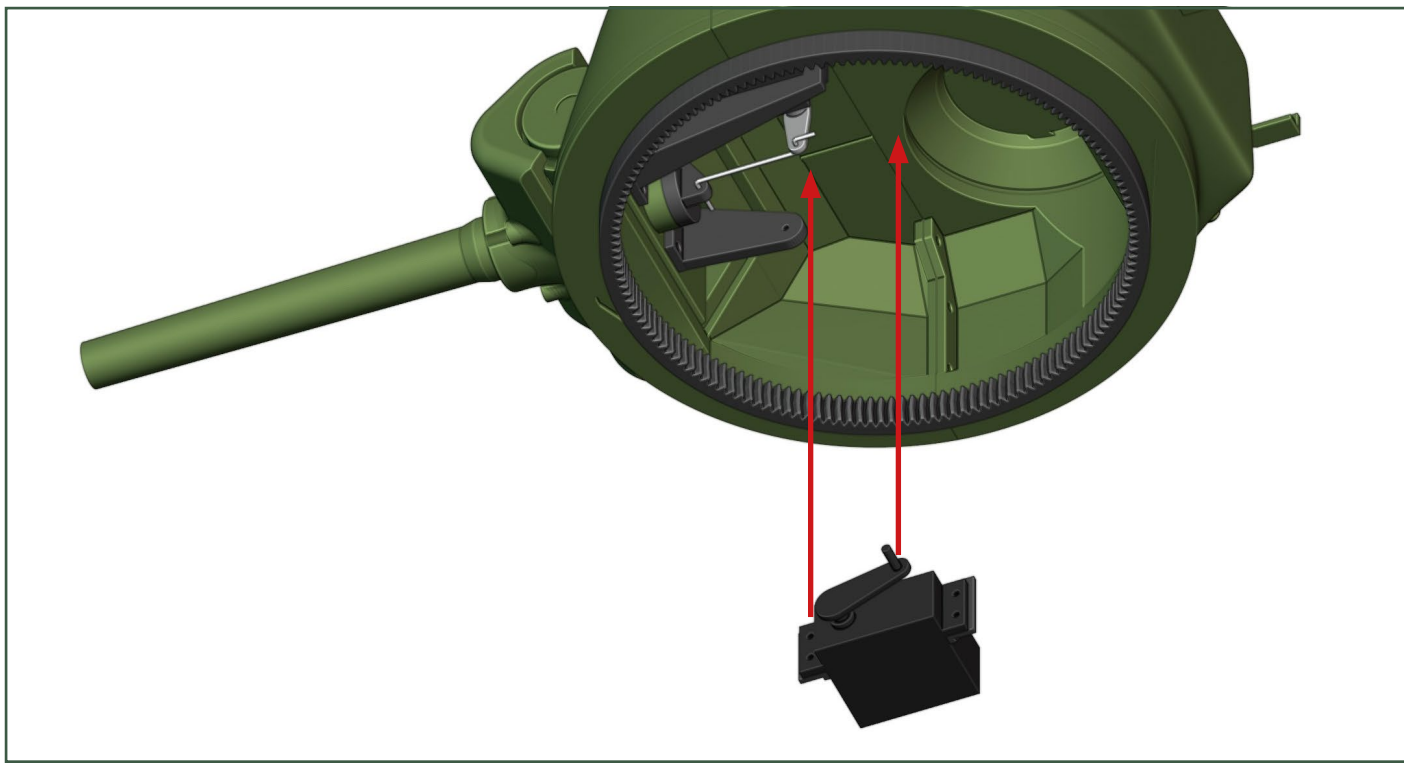
maximální výchylky serva  $\pm 45^\circ$ , délka páky 22-23 mm



# M4A3 Sherman - návod na stavbu

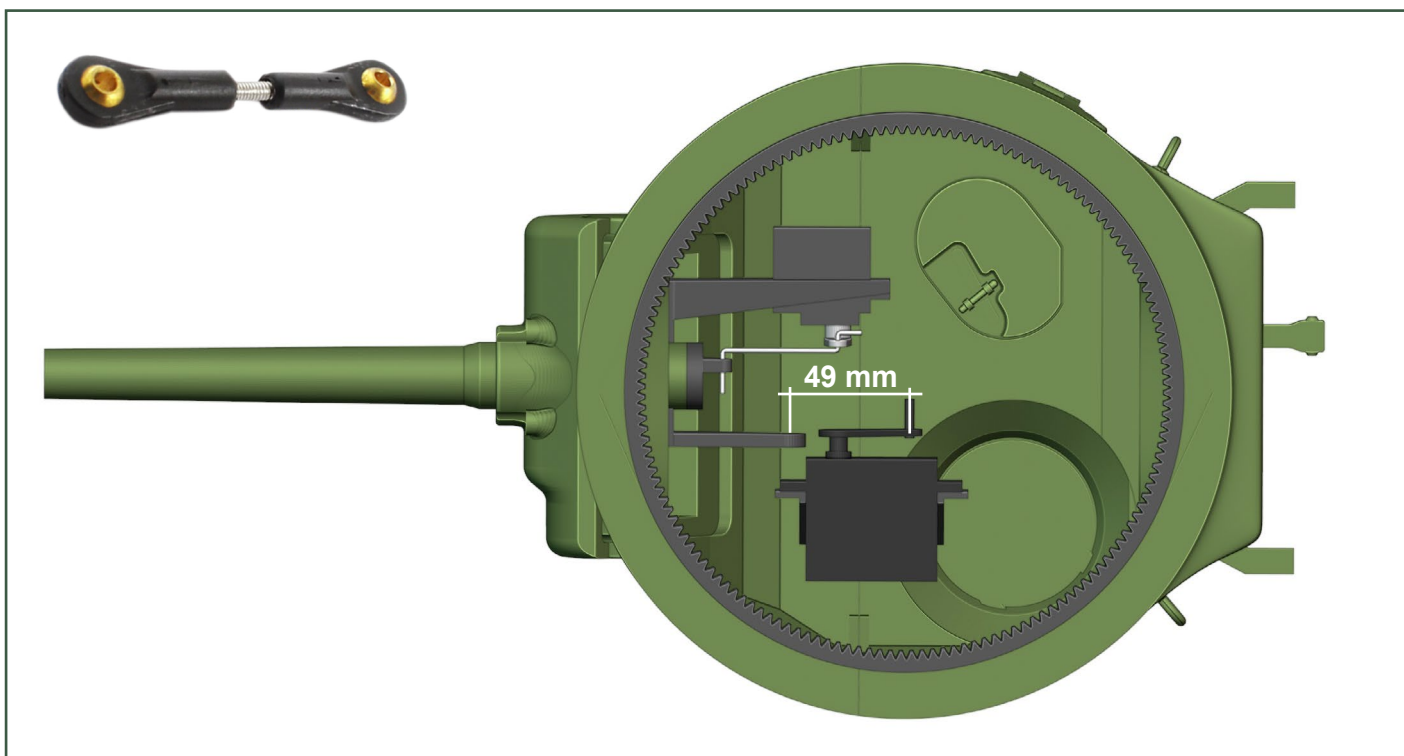
## Turret:

Přilepte servo na pozici podle dalšího obrázku.



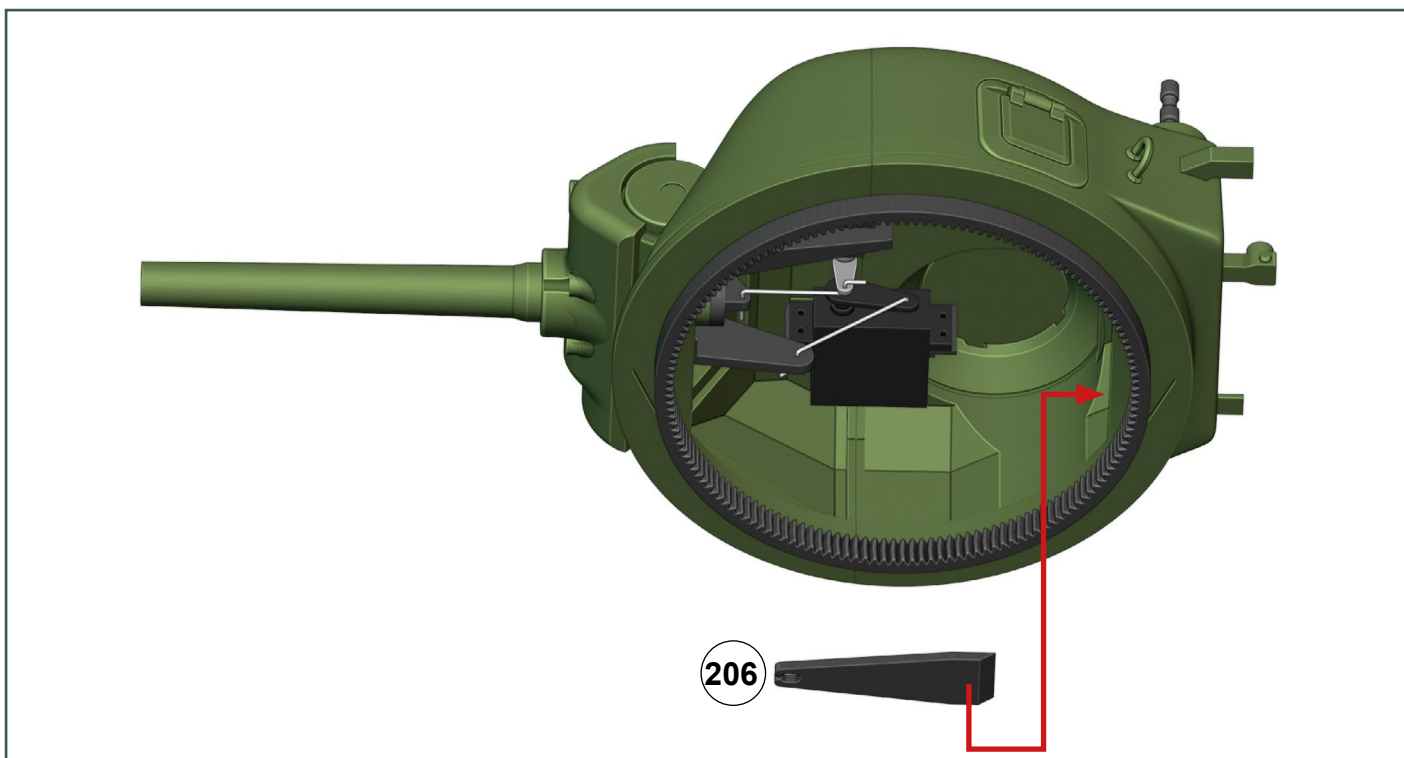
## Turret:

Spojka z drátku cca 49 mm. Možno použít i kulové čepy M2.

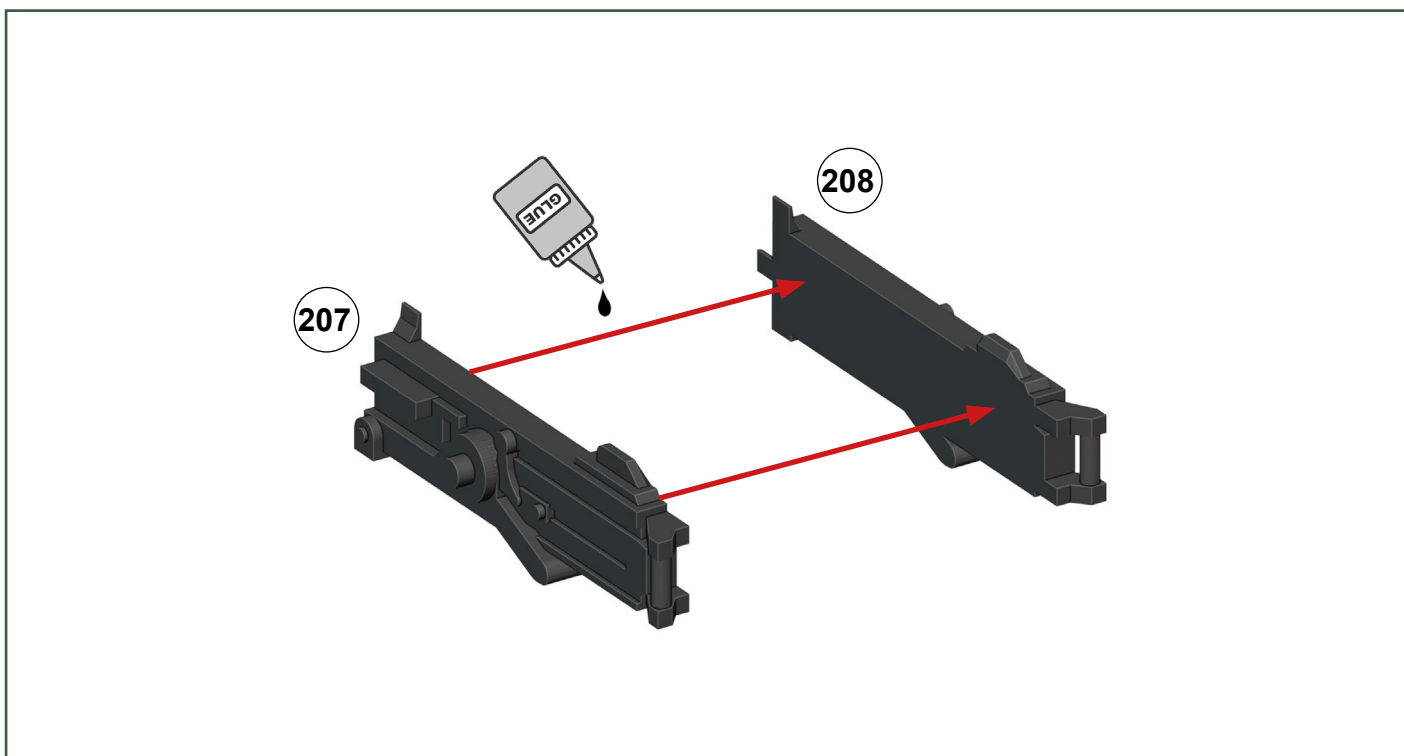


# M4A3 Sherman - návod na stavbu

## Turret:



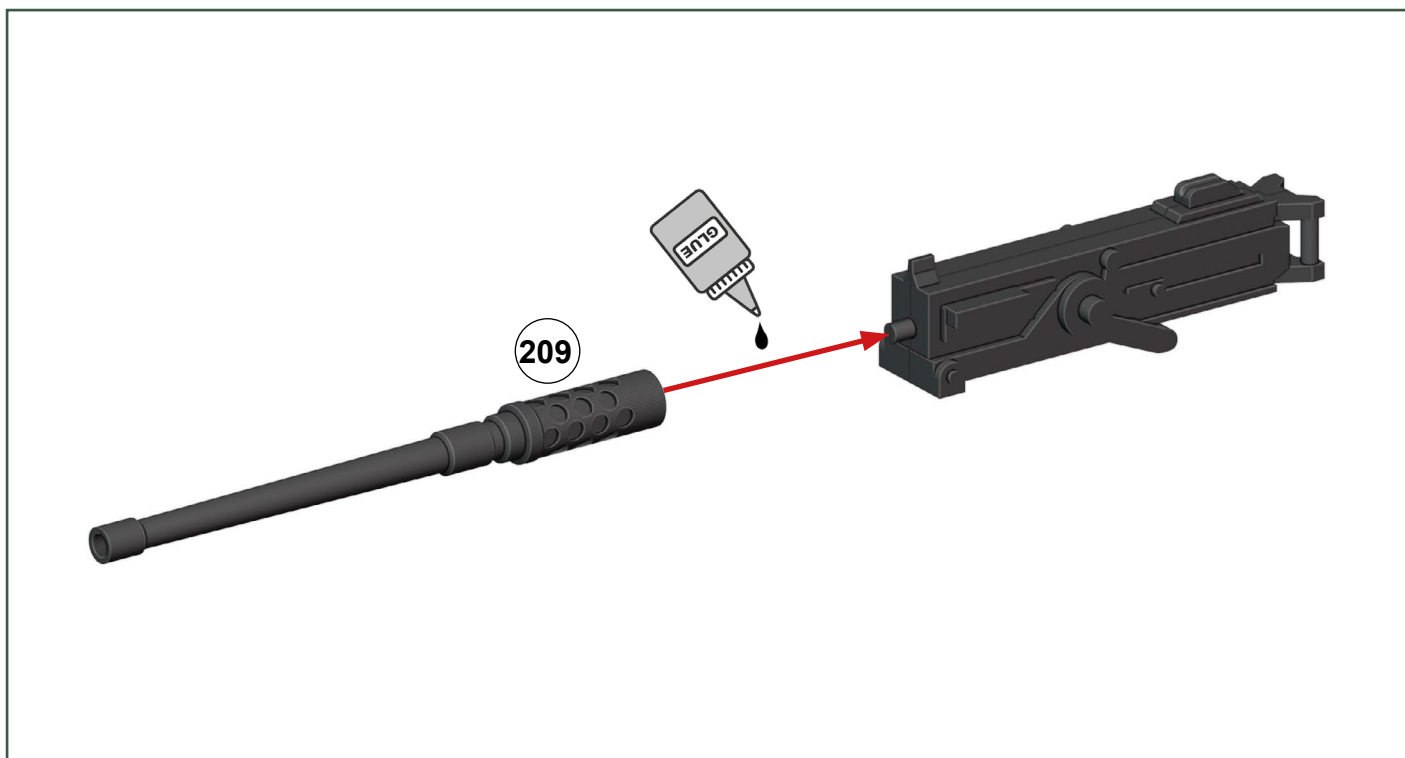
## Turret:



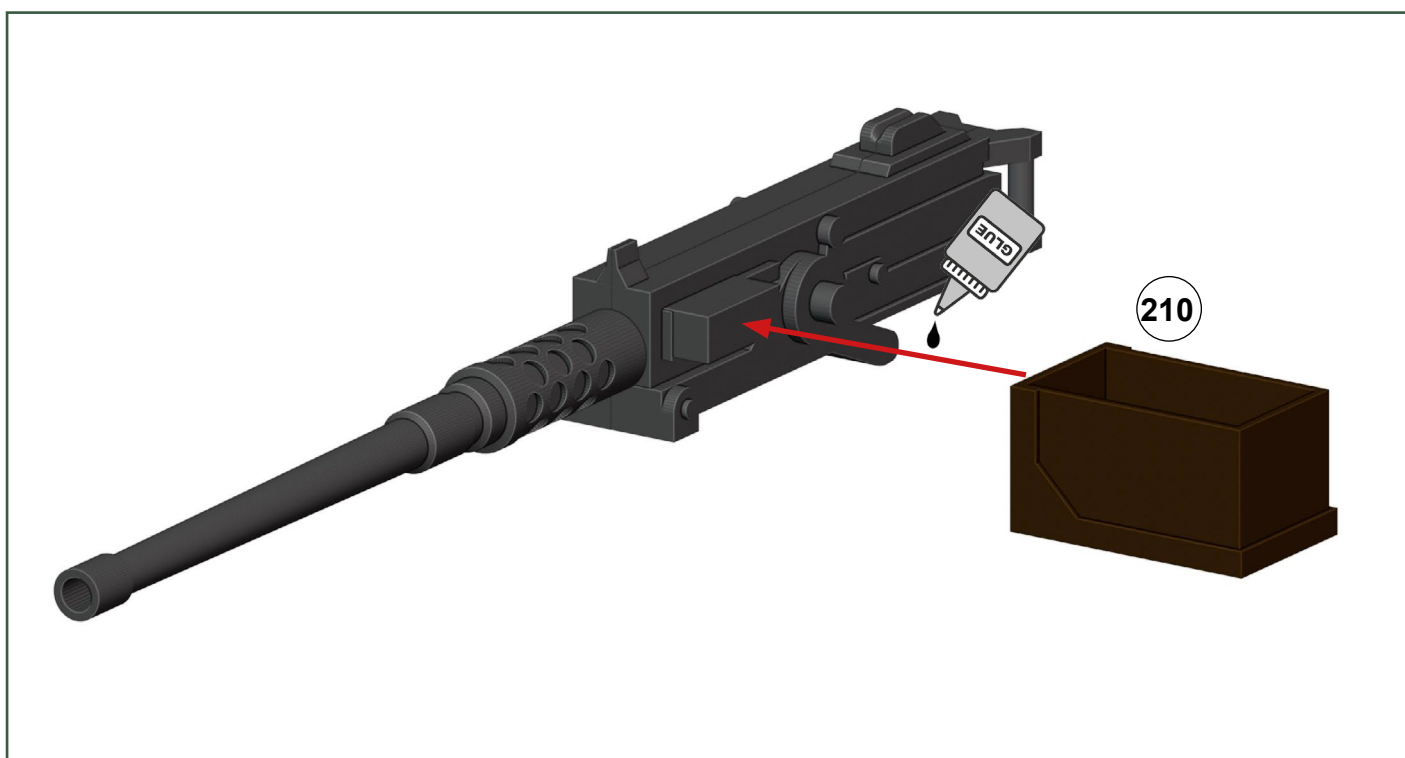


# M4A3 Sherman - návod na stavbu

**Turret:**

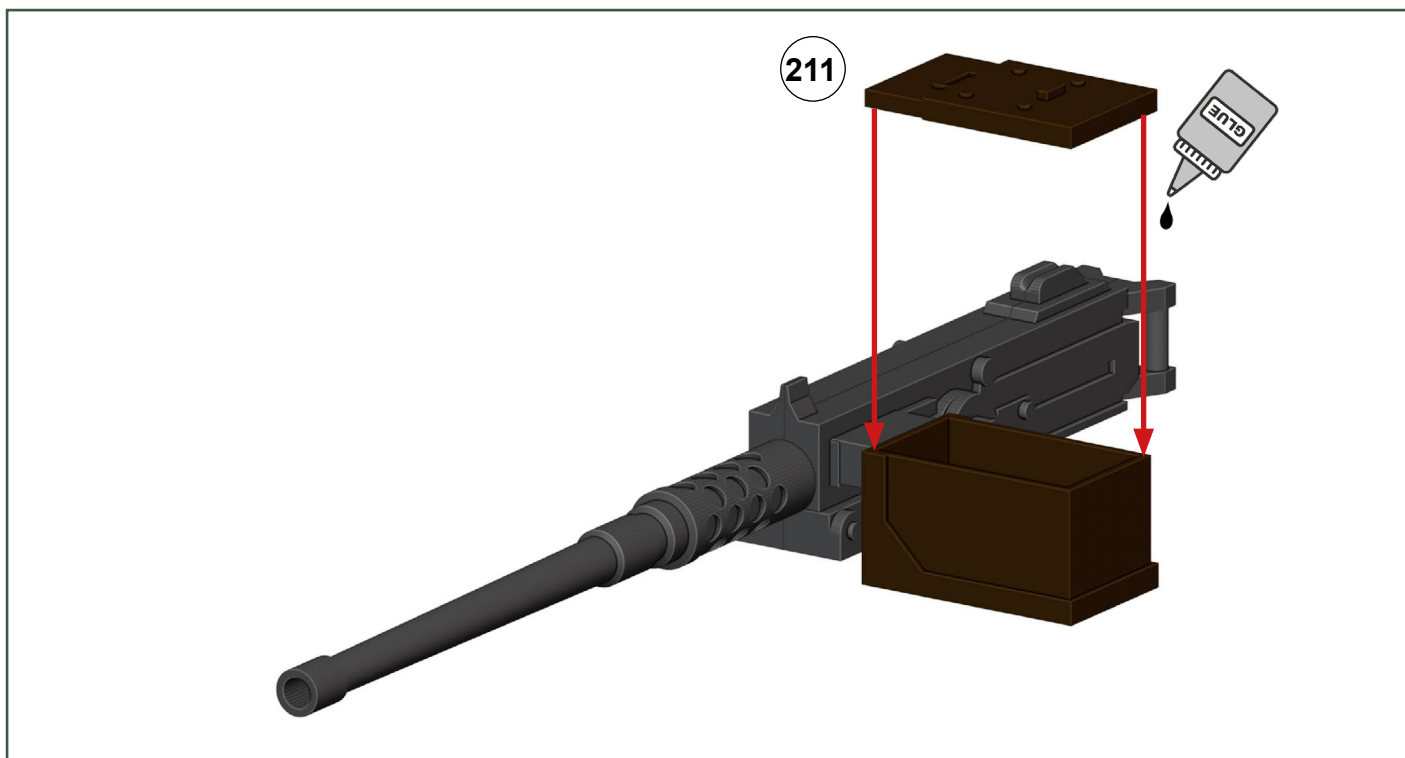


**Turret:**

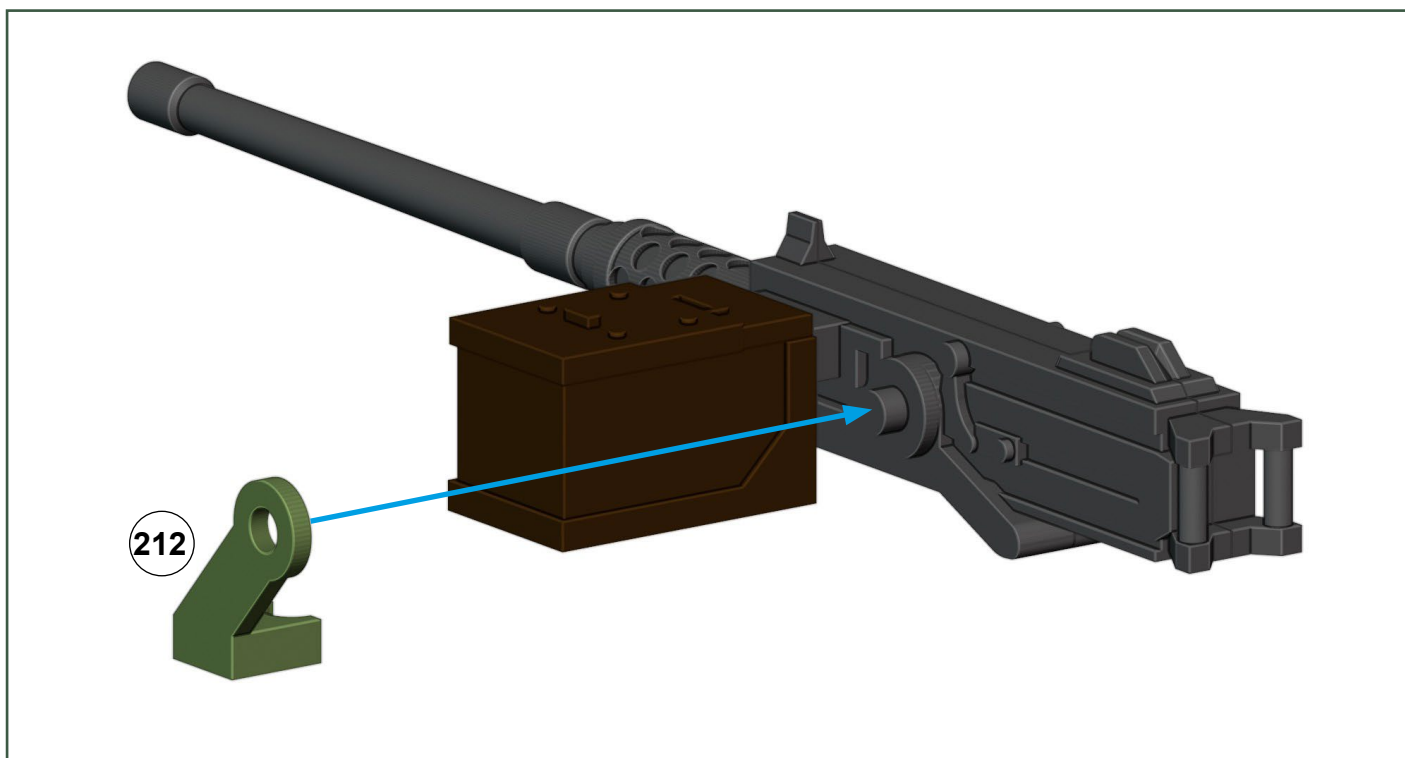


# M4A3 Sherman - návod na stavbu

## Turret:

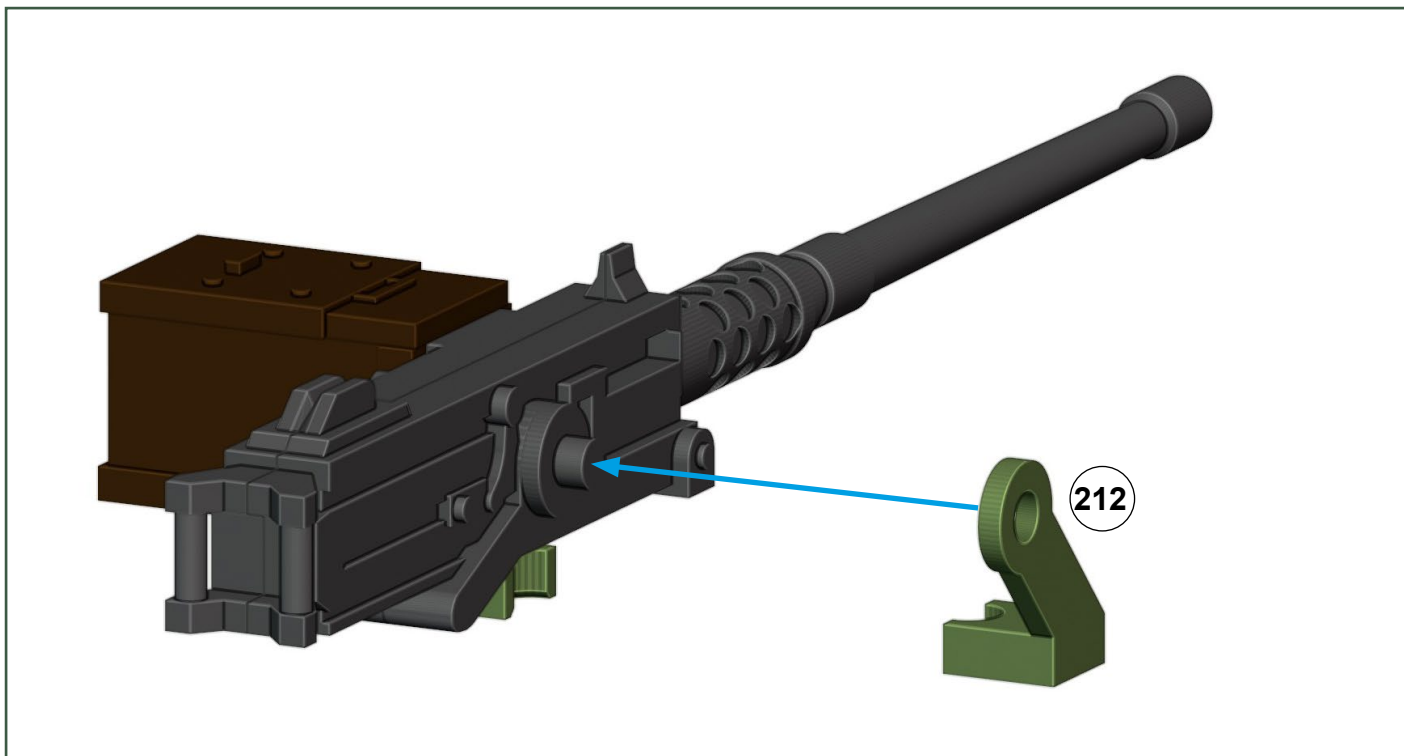


## Turret:



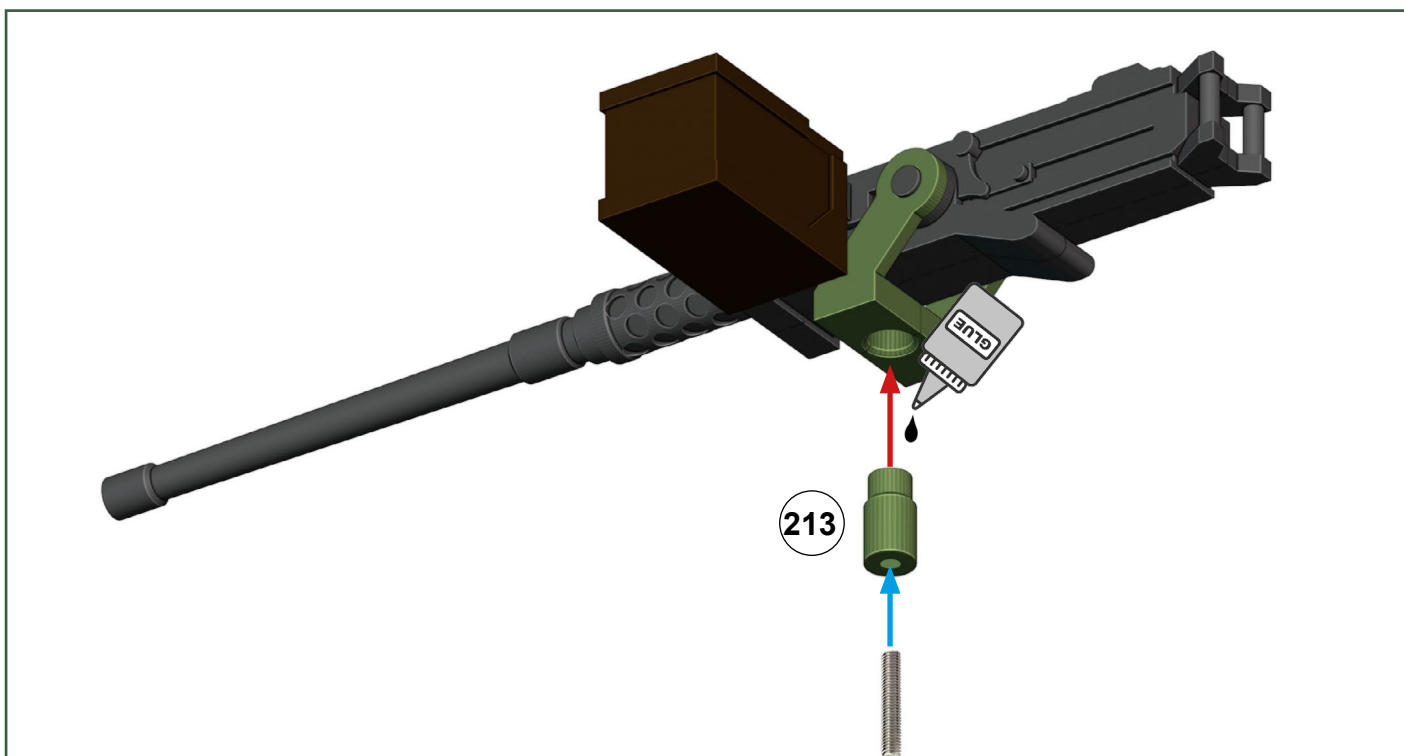
# M4A3 Sherman - návod na stavbu

**Turret:**



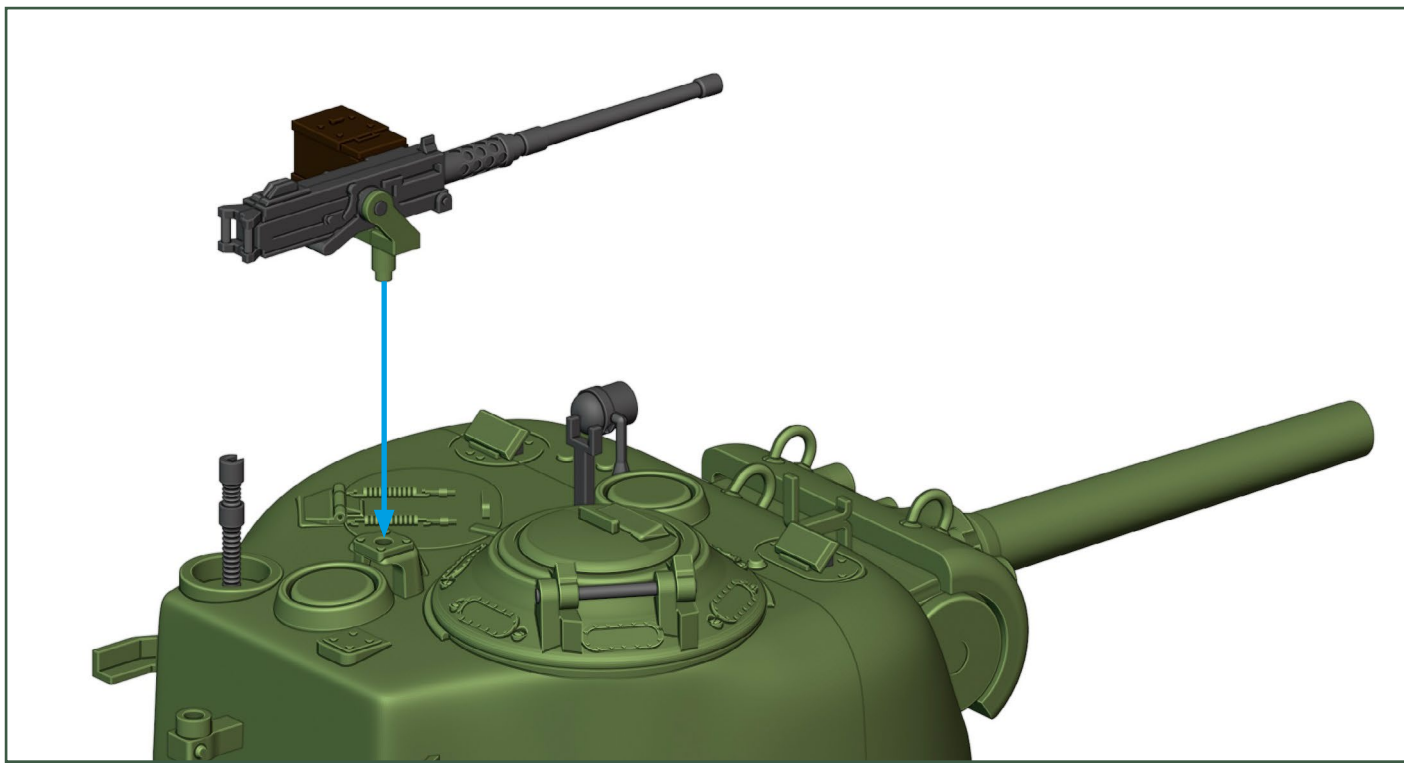
**Turret:**

M2 šroubek 10 mm bez hlavy



# M4A3 Sherman - návod na stavbu

**Turret:**



**Turret:**

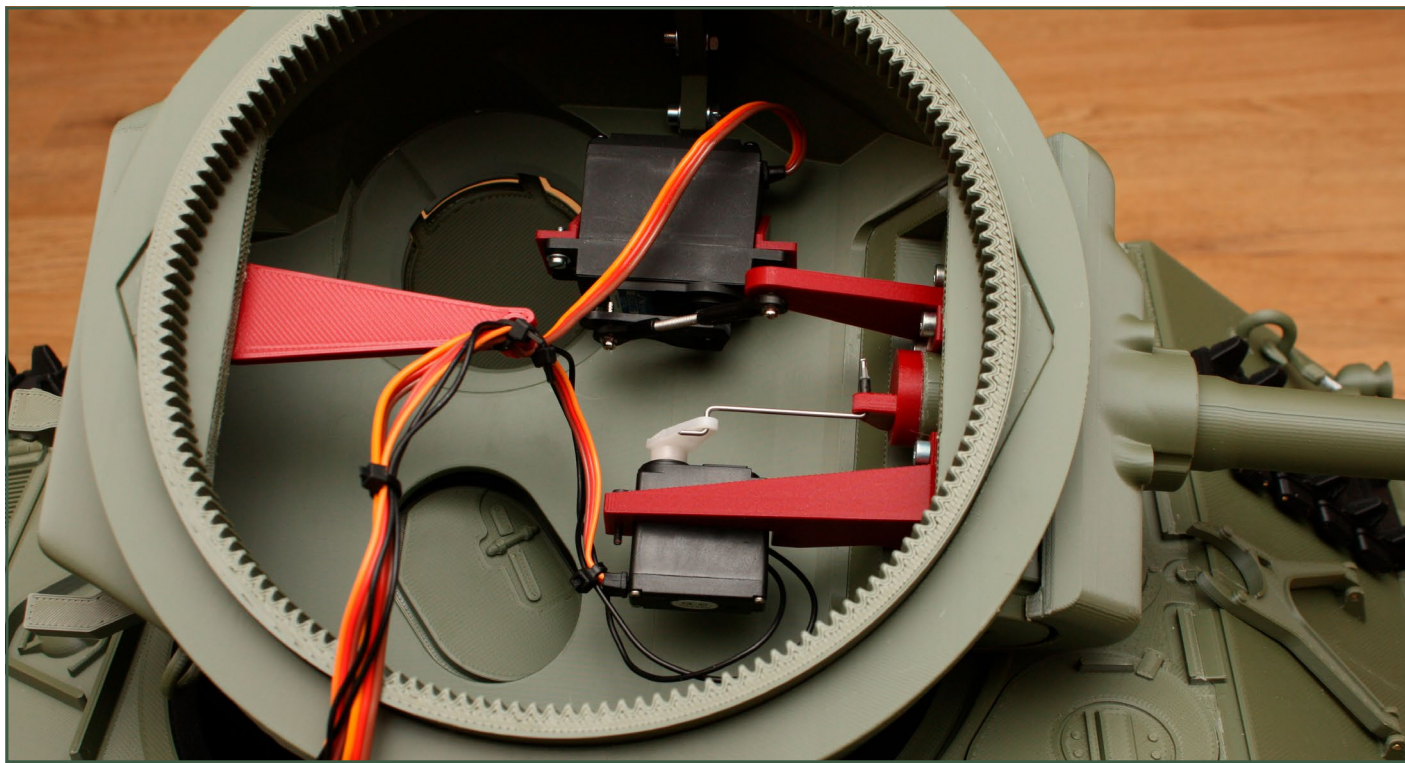




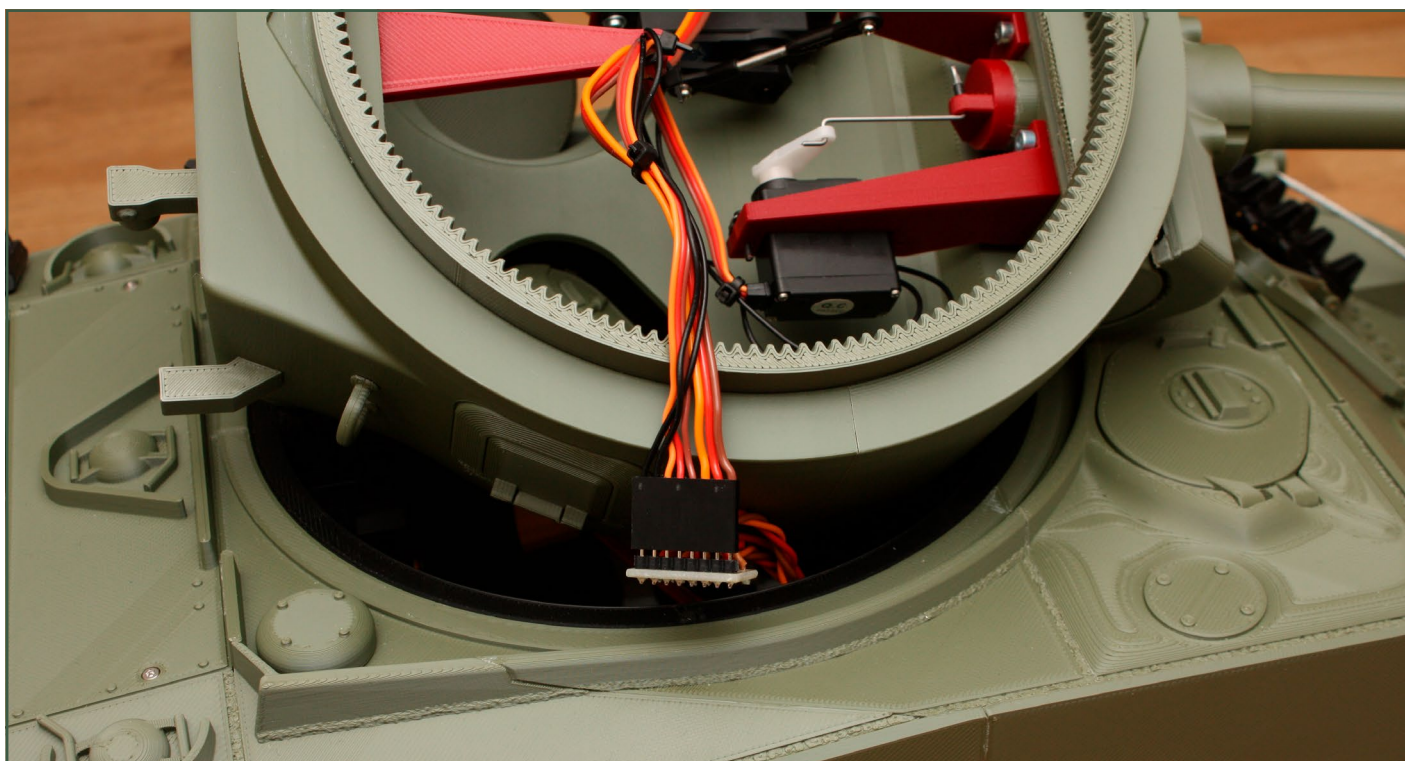
# M4A3 Sherman - návod na stavbu

---

**Turret:**  
pozice serv



**Turret:**  
konektor serv a LED





# M4A3 Sherman - návod na stavbu

---

## M4A3 Sherman 105 mm HOWITZER:



## M4A3 Sherman 105 mm HOWITZER:

